



# Fusionsolar

Making the Most of Every Ray

## Roadshow 2024

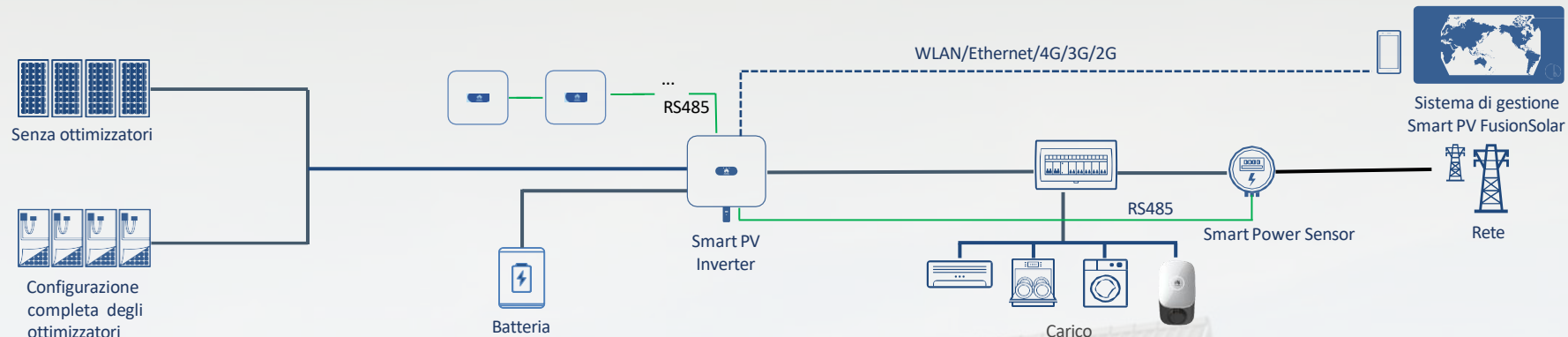
24/09/2024

**HUAWEI x Greensun**

# Soluzione Smart PV Residenziale



## Residenziale



### Smart PV Inverter

SUN2000-2/3/3.68/4/4.6/5/6KTL-L1  
Monofase



### Smart String ESS

LUNA2000-5/10/15-S0



### Smart Charger

SCharger-7KS-S0  
SCharger-22KT-S0



### Smart Power Sensor

SmartPS-100A-S0  
SmartPS-80A-T0



### Smart String ESS

LUNA2000-7/14/21-S1



### Smart PV Optimizer

SUN2000-450W-P2  
SUN2000-600W-P



### Smart Dongle

Smart Dongle-WLAN-FE  
Smart Dongle-4G



### EMMA

EMMA-A01/02



### Smart PV Inverter

SUN2000-3/4/5/6/8/10KTL-M1  
Trifase



### Sistema di Gestione

Smart PV  
Fusionsolar



### BackupBox

BackupBox-B0  
BackupBox-B1



### Home Backup

SmartGuard-63A-S0

# Inverter Ibrido Monofase



SUN2000-2/3/3.68/4/4.6/5/6KTL-L1

**Multi-MPPT**  
2 MPPT, 2 Input

**Corrente Max.**  
MPPT 12.5 A  
Cortocircuito 18 A

**Alta Efficienza**  
Fino al 98.4%

**Tensione Max.**  
600 V

**Design Compatto**  
solo 12 kg

**DC/AC**  
Fino al 150%

**AFCI**  
Prevenzione degli  
Archi Elettrici

# Inverter Ibridi Trifase



**SUN2000-3/4/5/6/8/10KTL-M1**

**Multi-MPPT**  
2 MPPT, 2 Input

**Corrente Max.**  
MPPT 13.5 A  
Cortocircuito 19.5 A

**Alta Efficienza**  
Fino al 98.6%

**Tensione Max.**  
1100 V

**Design Compatto**  
solo 17 kg

**DC/AC**  
Fino al 150%

**PID Recovery**  
+5% di energia

**AFCI**  
Prevenzione degli  
Archi Elettrici



**SUN2000-12/15/17/20/25KTL-MB0**

**Multi-MPPT**  
2 MPPT, 4 Input

**Corrente Max.**  
MPPT 30 A  
Cortocircuito 40 A

**Alta Efficienza**  
Fino al 98.4%

**Tensione Max.**  
1100 V

**Design Compatto**  
solo 21 kg

**DC/AC**  
Fino al 150%

**PID Recovery**  
+5% di energia

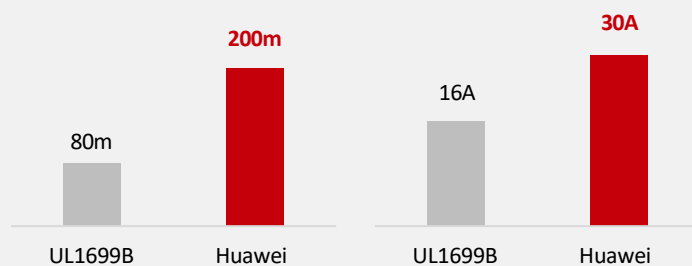
**AFCI**  
Prevenzione degli  
Archi Elettrici

# AFCI AI Powered

## Protezione Attiva contro Archi Elettrici

### Cos'è l'Arco Elettrico?

- L'arco elettrico è una scarica elettrica in aria che mette in gioco una potenza elevatissima in tempi molto brevi, con temperature d'arco che possono superare i 10 000 °C.



- Fino a 200 m**  
Range di rilevamento con cavo fotovoltaico fino a 200 m
- Fino a 30 A**  
Rilevamento dell'arco elettrici con corrente massima 30 A



### Soluzione Convenzionale

AFCI disabled, arcing continuously posing fire risks



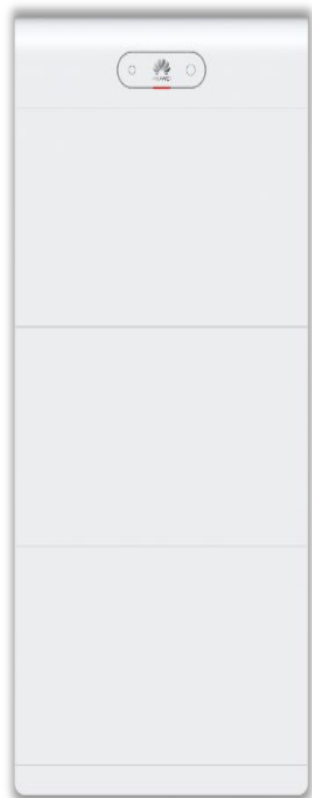
### Soluzione con AFCI

AFCI function enabled, arcing extinguished in 0.5s

## Prevenzione degli Archi Elettrici

# LUNA2000-7/14/21-S1 – Caratteristiche Tecniche

## Smart String ESS



**Subito compatibile con  
L1, M1, MB0**

**Potenza di carica modulare  
da 3.5 a 10 kW**

**Certificata RoHS, WEEE,  
REACH**

**Installazione plug&play,  
No cavi tra i moduli**

**Piu' silenziosa**

**Nuovo Software**

**Una nuova generazione**

**15 kWh**



**21 kWh**

**5 kW**



**10.5 kW**

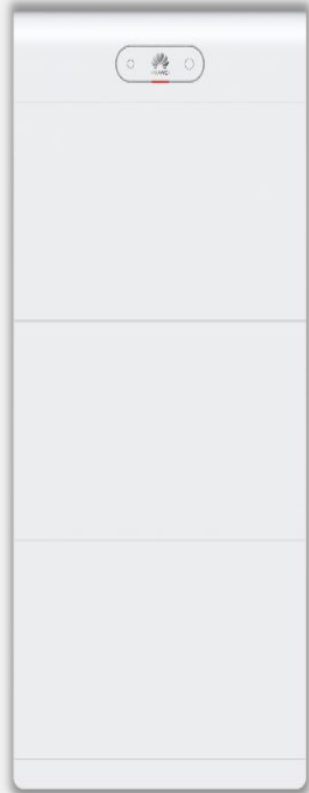
**10 anni**



**15 anni**

# Ottimizzazione Modulare+

Piu' energia utilizzabile

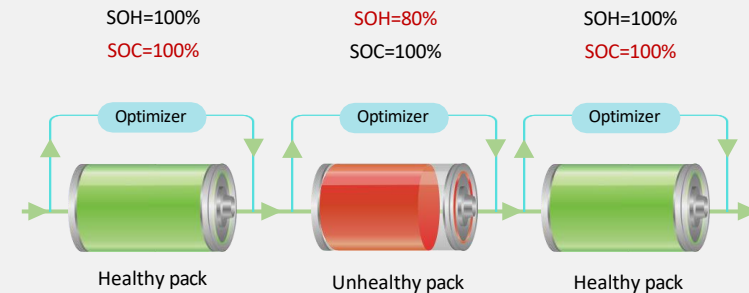


## Soluzione Convenzionale



Architettura in serie: Non viene utilizzato alcun ottimizzatore di energia e una singola cella della batteria limita la capacità dell'intero sistema.

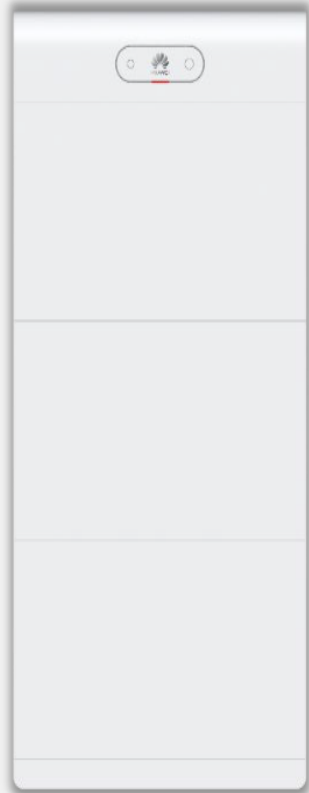
## Smart String ESS LUNA2000-S1



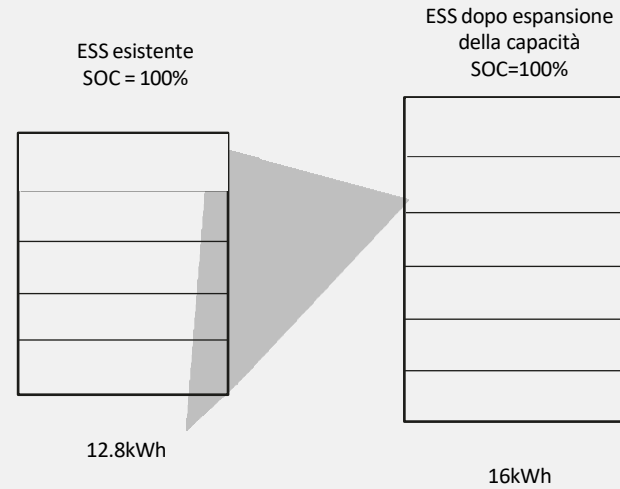
Architettura parallela: L'ottimizzatore di energia incorporato consente un'espansione flessibile della capacità e una gestione indipendente della carica e della scarica.

# Gestione Modulare+

## Semplifica l'O&M



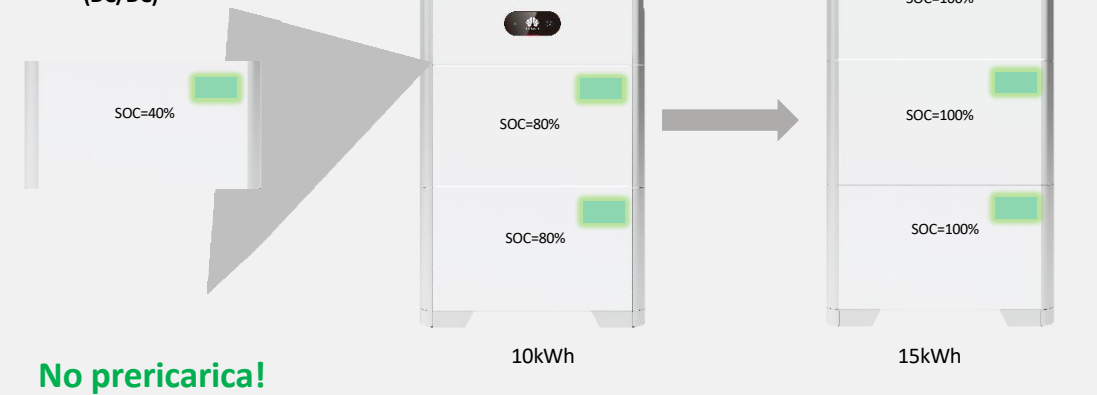
### Soluzione Convenzionale



**Può impiegare oltre 40 minuti per la prericarica!**

### Smart String ESS

Il pacco batteria contiene  
ottimizzatore di energia  
(DC/DC)



**No prericarica!**



# Sistema di Protezione a 5 Livelli

## A livello di cella



- Catodo LFP di qualità premium
- Soggette a numerosi test, come la prova di perforamento e il ciclaggio fino a 1/8 della vita utile della cella

## A livello elettrico



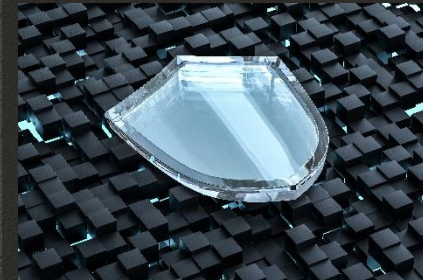
- Sistemi di protezione multipli da sovracarica, sovratensione, sovracorrente e sovratemperatura
- Protezione da cortocircuiti esterni

## A livello strutturale



- **Industry 1<sup>st</sup> IP66**
- **Industry 1<sup>st</sup> 40 cm** di immersione per 72 ore consecutive
- Resistenza fino a **5T** di compressione

## A livello “attivo”



- Monitoraggio **cell-level** di temperatura e tensione in tempo reale
- Calibrazione SoH per estendere la vita utile del modulo batteria

## A livello di emergenza



- Modulo antincendio integrato **Industry-only**
- Tecnologia di rilascio attivo della sovrappressione **leader mondiale**

Certificazioni disponibili: VDE 2510-50, IEC 62169, ISO 13849, IEC 63056, IEC 62040-1, IEC 62477, UN 38.3 e ulteriori



Emergency fire suppression,  
an extra protection for families

### Emergency Fire Suppression Module



### Working Principles

Step 1: Start at a high temperature ( $190\pm 15^{\circ}\text{C}$ ).

Step 2: The fire extinguishing package releases the cleaning extinguishing agent

- A large amount of gas produced quickly
- The extinguishing agent is pushed to erupt from the module in a pulse mode, instantly producing a large amount of gas to blow out the flame
- The eruption gas can absorb the free radicals and realize the chemical suppression of the flame

# Smart PV Optimizer



**Tensione Max.**

80 V

**Corrente Max.**

14.5 A

**SUN2000-450W-P2/600W**



**Tensione Max.**

125 V

**Corrente Max.**

20 A

**MERC-1100/1300W-P**

**One-Fits-All**

Un ottimizzatore per quasi tutti i moduli FV

**MBUS DC**

Comunicazione sui cavi di potenza

**IP68**

Grado di protezione

**Layout Rapido**

Creazione del Layout in soli 30 secondi

**Riduce il Mismatch dei Moduli**

**Rapid Shutdown**

**Più Moduli Installabili**

**Monitoraggio Livello-Modulo**

# Compatibilità

	SUN2000- 2/6KTL-L1	SUN2000- 3/10KTL-M1	SUN2000- 12/25KTL-MB0	SUN2000- 30/40KTL-M3	SUN2000- 50KTL-M3	SUN2000- 100/115KTL-M2
SUN2000-450W-P2	SI	SI	SI	SI	NO	NO
SUN2000-600W-P	SI	SI	SI	SI	NO	NO
MERC-1100W-P*	NO	NO	SI	SI	SI	NO
MERC-1300W-P*	NO	NO	SI	SI	SI	NO

**NON** è ammessa la configurazione parziale di stringa/inverter con nessun modello di ottimizzatore

**Le tipologie di applicazioni ammesse sono:**

- Ottimizzazione completa di impianto
- Ottimizzazione completa di inverter
- Nessuna ottimizzazione

**Combinazioni di ottimizzatori:**

- Sullo stesso impianto possono essere combinati i 450W-P2 con i 600W-P
- Sullo stesso impianto possono essere combinati i 1100W-P con i 1300W-P
- NON possono essere combinati tra loro i modelli di ottimizzatori SUN2000P con i modelli MERC

\*: Solo un ingresso per MPPT può essere utilizzato

# Più Moduli

## Design Flessibile a Stringa Lunga

### Costo del BoS Ridotto



- Più moduli per stringa, fino a 10 kWp, questo permette di avere meno stringhe per inverter and quindi meno cavi e connettori

### Maggiore Sovradimensionamento DC/AC

- Più moduli per stringa, fino a 10 kWp, questo permette di avere più moduli, con un sovradimensionamento fino al 200%

### Soluzione Convenzionale



### Soluzione con Ottimizzatori



**Fino al 30% di Moduli in più**

# Rapid Shutdown

## Azzeramento della Tensione

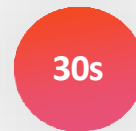


La soluzione dell'ottimizzatore garantisce la sicurezza nelle seguenti situazioni:

- Durante l'installazione e l'O&M, l'ottimizzatore arresta la tensione di stringa per garantire la sicurezza del personale addetto all'installazione e all'O&M.
- In caso di emergenza (ad esempio un incendio), i vigili del fuoco possono intervenire tempestivamente per garantire la sicurezza delle persone e delle cose.



Voltage



Shutdown time

La tensione di uscita di ciascun modulo sarà ridotta a 1V nei seguenti casi:

- Durante l'installazione, quando la stringa viene scollegata dall'inverter o l'inverter viene spento
- Durante la manutenzione o un'emergenza, quando l'inverter o l'interruttore AC vengono spenti

Conforme gli standard di sicurezza più avanzati  
NEC 2014 e 2017, Rapid Shutdown Compliant



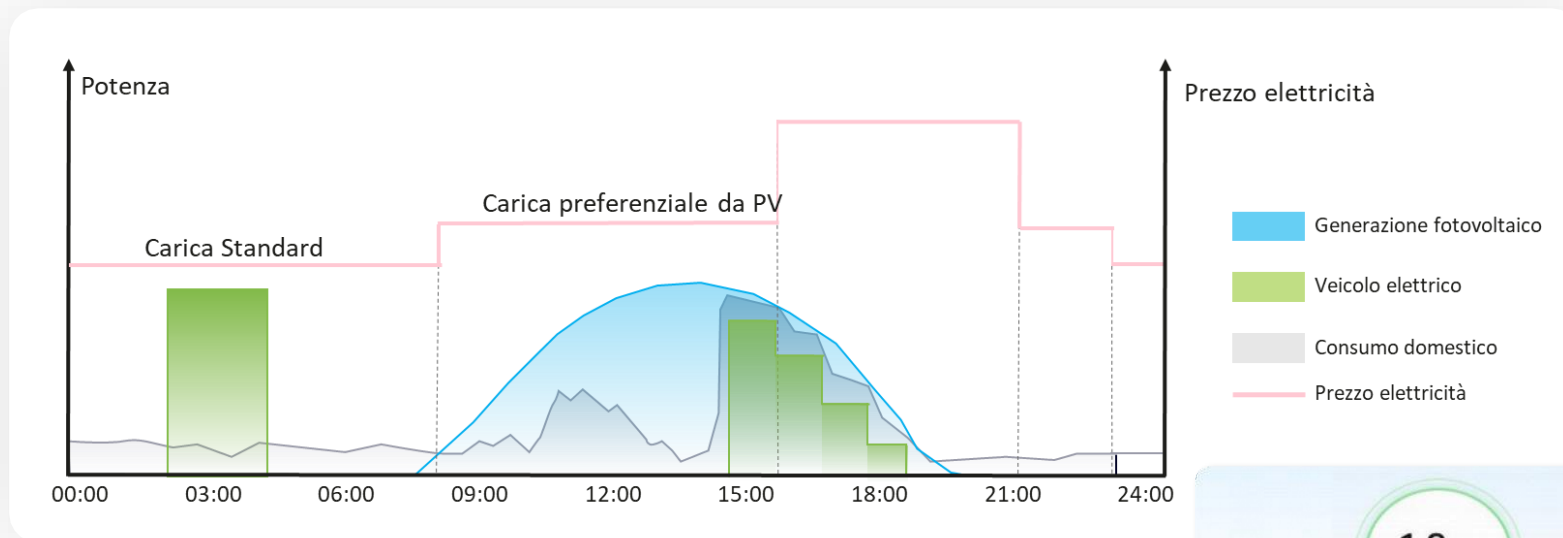
**Maggiore Sicurezza per Installatori e Vigili del Fuoco**

# Smart Charger AC



SCharger-7KS/22KT-S0

- **3 Modalita' di ricarica per adattarsi ad ogni necessita'**



- **3 Modalita' di Autenticazione**



RFID

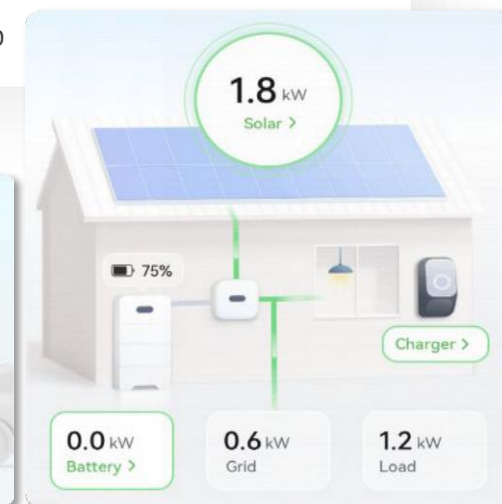
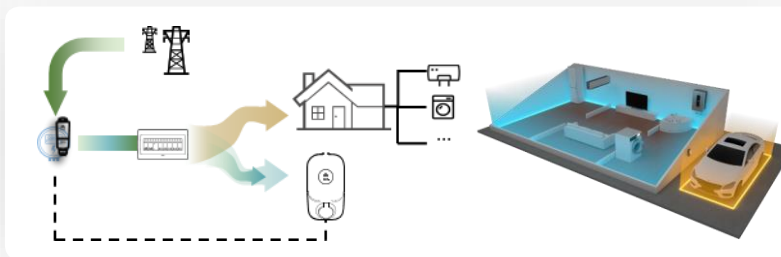


APP



Bluetooth

- **Ricarica Dinamica**



# Smart Power Sensor



**Monofase**  
1P2W

**Corrente Max.**  
100 A

**DDSU666-H**

- Connessione all'inverter tramite **RS485**
- Precisione di **Classe 1** per potenza ed energia
- Controllo di potenza al punto di connessione con la rete
- Cavo RS485 da 10m incluso



**Trifase**  
3P3W/3P4W

**Corrente Max.**  
250 A

**DTSU666-H**



**Trifase**  
3P3W/3P4W

**Corrente Max.**  
80 A a inserzione diretta

**Supporta**  
**PT esterni**

**Supporta**  
**CT esterni**

**SmartPS-80A-T0**



# Smart Dongle & SmartLogger



**Fino a 10 dispositivi**

10 inverter o  
9 inverter + SmartPS

**Plug-n-Play**

USB

**Smart Dongle-WLAN-FE**

SDongleA-05



**Fino a 10 dispositivi**

10 inverter o  
9 inverter + SmartPS

**Plug-n-Play**

USB

**Smart Dongle-4G**

SDongleB-06



**SmartLogger3000A**

**Fino a 80 dispositivi**

Configurazione più flessibile

**MBUS AC**

Comunicazione sui cavi di potenza

**4G o Ethernet**

Comunicazione flessibile

**EMI e Meter**

Supporta stazioni meteo e  
power meter di terze parti

- Comunica con sistemi di gestione di terzi e con FusionSolar contemporaneamente

# EMMA

## Energy Management Assistant



**EMMA-A02**

Gestione unificata per Fotovoltaico,  
ESS, Charger ed UtENZE



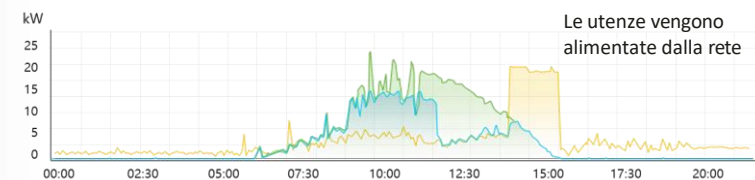
UtENZE controllate tramite  
interruttori o prese  
intelligenti

Controllo intelligente della  
pompa di calore Smart Grid  
Ready

**Smart PV + ESS Synergy**

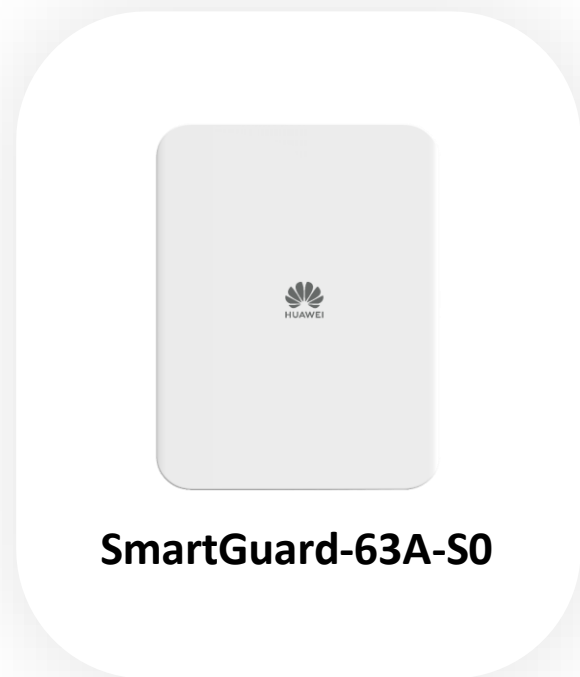


Previsione accurata della generazione  
e del consumo di energia



# SmartGuard

## Whole Home Backup



**SmartGuard-63A-S0**

**Supporta inverter monofase L1 e LCO**

Partial  
power backup



**Whole home  
power backup**



**Facile da installare,  
Senza modifiche sull'impianto elettrico**

Integra le seguenti funzioni:

- BackupBox
- Gestione dei carichi
- Smart Dongle
- Smart Power Sensor

**Continuità**

**< 20 ms**

Switching ultra-rapido alla  
modalità di alimentazione  
in backup

**Affidabile**

**Bypass Mode**

Quando avviene un guasto,  
viene supportato anche il  
Bypass Manuale

**Capacità di Backup Potente**

con arresto gerarchico per tempi di backup più lunghi

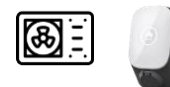
On-grid



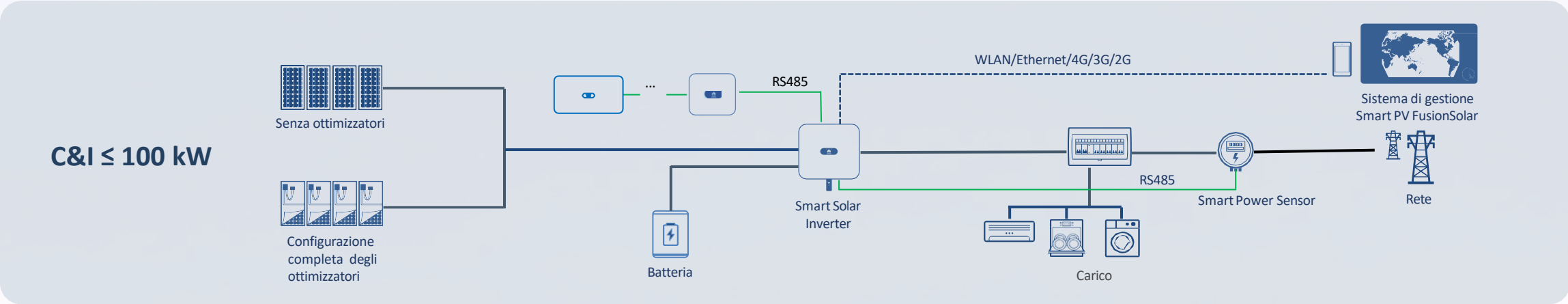
Off-grid



SOC<50%



# Soluzione C&I



**Smart PV Inverter**  
SUN2000-12/15/  
17/20/25KTL-MB0

**Smart String ESS**  
LUNA2000-5/10/15-S0  
LUNA2000-7/14/21-S1

**SmartLogger**  
SmartLogger3000A

**Smart PV Inverter**  
SUN2000-12/15/  
17/20/25KTL-M5

**Smart PV Optimizer**  
SUN2000-450W-P2/600W-P  
MERC-1100/1300W-P

**Smart Dongle**  
Smart Dongle-WLAN-FE  
Smart Dongle-4G

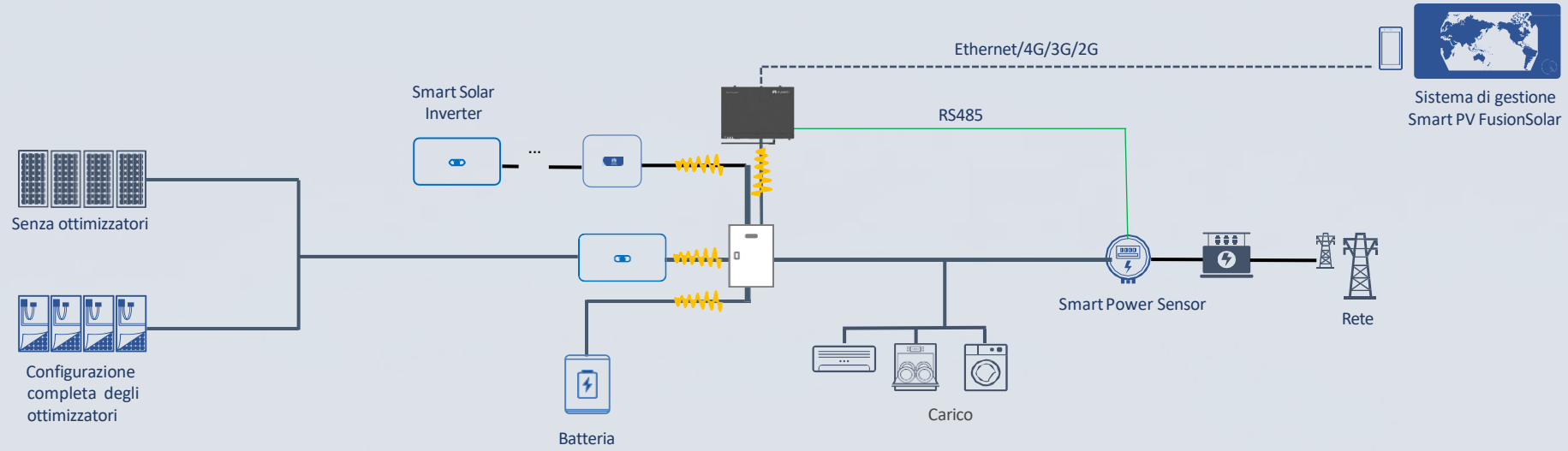

**Smart PV Inverter**  
SUN2000-30/36/40/50KTL-M3

**Systema di Gestione**  
Smart PV  
Fusionsolar


**Smart Power Sensor**  
DTSU666-H  
SmartPS-80A-T0

# Soluzione C&I


C&I > 100 kW


**Smart PV Inverter**  
SUN2000-30/36/40/50KTL-M3



**Smart String ESS**  
LUNA2000-97KWH-1H1  
LUNA2000-129/161/200KWH-2H1



**SmartLogger**  
SmartLogger3000A  
SmartLogger3000B




**Smart Power Sensor**  
SmartPS-80A-T0



**Smart PV Inverter**  
SUN2000-100/115KTL-M2



**Smart PV Inverter**  
SUN2000-150K-MG0



**Smart PV Optimizer**  
SUN2000-450W-P2/600W-P  
MERC-1100/1300W-P



**Sistema di Gestione**  
Smart PV  
Fusionsolar

# Inverter



**Multi-MPPT**  
2 MPPT, 4 Input

**Battery-ready**  
Due ingressi batteria

SUN2000-12/15/17/20/25K-MB0



**Multi-MPPT**  
4 MPPT, 8 Input

**Ottimizzato**  
Supporta tutti  
gli ottimizzatori

SUN2000-30/36/40/50KTL-M3



**Multi-MPPT**  
10 MPPT, 20 Input

**PLC**  
Comunicazione tramite  
power line (MBUS)

SUN2000-100/115KTL-M2



**Multi-MPPT**  
7 MPPT, 21 Input

**Ottimizzato**  
Supporta ottimizzatori  
MERC 2-in-1

SUN2000-150K-MG0

# Il nuovo All-Rounder per il C&I



SUN2000-150K-MG0

## Grid Friendly

Intelligent harmonic algorithm  
Intelligent reactive power compensation

## Higher Yield

Maximum efficiency: 98.8%  
PID repair improves yield by 3%.

## Optimal BOS

Better BOS for 1 MW  
PV plants

## Active Safety

Device safety  
Asset safety  
Personal safety

## Simplified O&M

Module-level  
insulation resistance  
detection

## High Reliability

Product availability:  
99.999%



Silver bullet

Strength

Speed

Defense

Technique

Experience

# 4 nuove tecnologie Huawei a bordo inverter

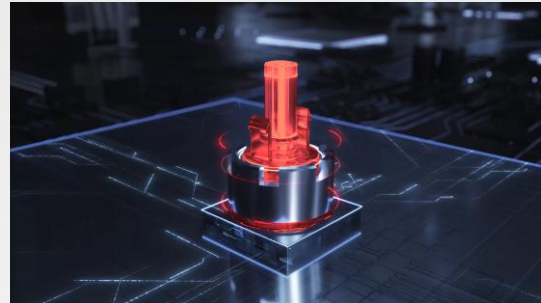
## Device Safety PV Ground-Fault Protection



### Industry's First

cutting off ground faults within 15 ms during grid connection, ensuring inverter safety

## Device Safety Smart Connector Temperature Detection



### DC & AC Side

Real-time Detection of Connector Temperature

## Asset Safety Active arc extinguishing for fire prevention



### Industry Highest L4 AFCI

Arc protection covering the entire roof  
Active arc extinguishing for fire prevention

## Device Safety Active disconnection for device protection



### Industry-unique Smart String-Level Disconnect

Intelligent and fast disconnection  
Ensure the safety of the DC side



# Highlights delle caratteristiche portfolio C&I

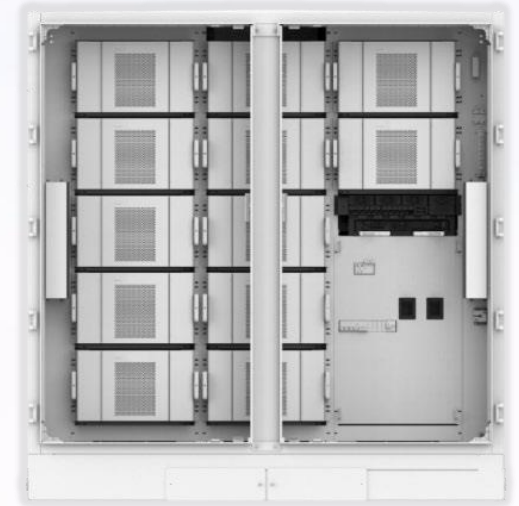
No.	Feature Name	SUN2000-50K	SUN2000-100K	SUN2000-115K	SUN2000-150K	SUN5000-150K
1	Output power	50K	100K	110K	150K	150K
2	Module-level optimization (optimizer)	Y				<b>Y (mandatory)</b>
3	Module-level shutdown (optimizer)	Y				<b>Y (mandatory)</b>
4	PID Repair	Y			Y	Y
5	Intelligent Arc Protection (AFCI)	Y	Y		Y	Y
6	DC-to-ground protection				Y	Y
7	Temperature monitoring of the AC and DC smart terminals				Y	Y
8	Smart string disconnection		Y	Y	Y	Y
9	Module-level insulation impedance location	Y	Y (C93)	Y (C93)	Y	Y
10	Intelligent fan dust removal				Y	Y
11	IV scanning	Y	Y	Y	Y	
12	AC MBUS communication	Y	Y	Y	Y	Y
13	Intelligent harmonic algorithm, supporting THDi < 1%	3%	3%	3%	Y	Y

# Panoramica – C&I BESS

Design Modulare<sup>+</sup>



LUNA2000-97KWH-1H1  
LUNA2000-129/161/200KWH-2H1

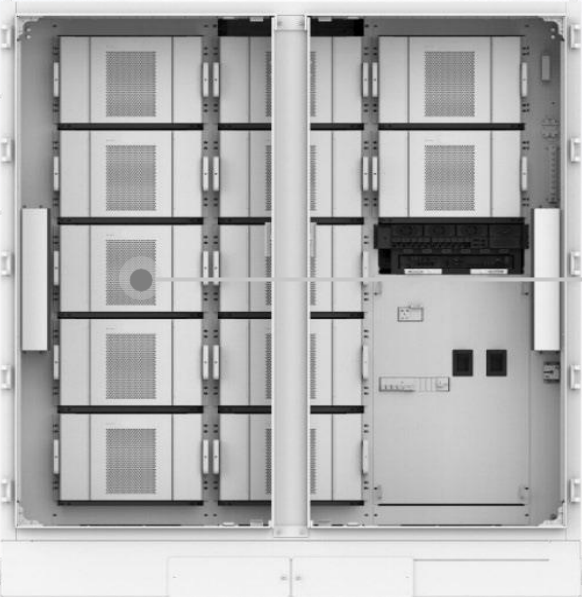


Capacita' Totale	97/129/161/200 KWH
Potenza Carica/Scarica	100 kW (120 kW picco)
Dimensioni (L*A*P)	2570 x 2100 x 950 mm

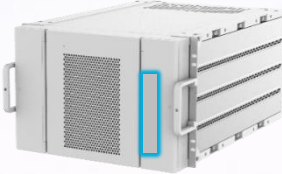
**LCOS Ridotto fino al 20%**

# Ottimizzatori sulla batteria

## Ottimizzazione Modulare<sup>+</sup>



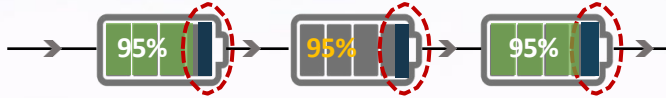
### Ottimizzatore Pack-Level



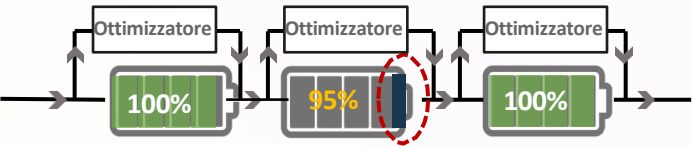
Modulo Batteria + Ottimizzatore

Materiale catodo	LiFePO4
Differenza di Temperatura	< 3 °C
Capacità nominale	16.13 kWh
Peso	≤ 140 kg
Dimensioni (H x W x D)	660 x 442 x 307 mm

### Soluzione Convenzionale



### Huawei Smart String ESS



**2% in più di Energia Utilizzabile**

# Rilascio Direzionale di pressione

## Caso tradizionale



- Distruzione cabinet
- Porta frontale scaraventata

- Esplosione in ogni direzione
- Fiamme e gas ad alta pressione rilasciati
- Grande minaccia per la sicurezza personale

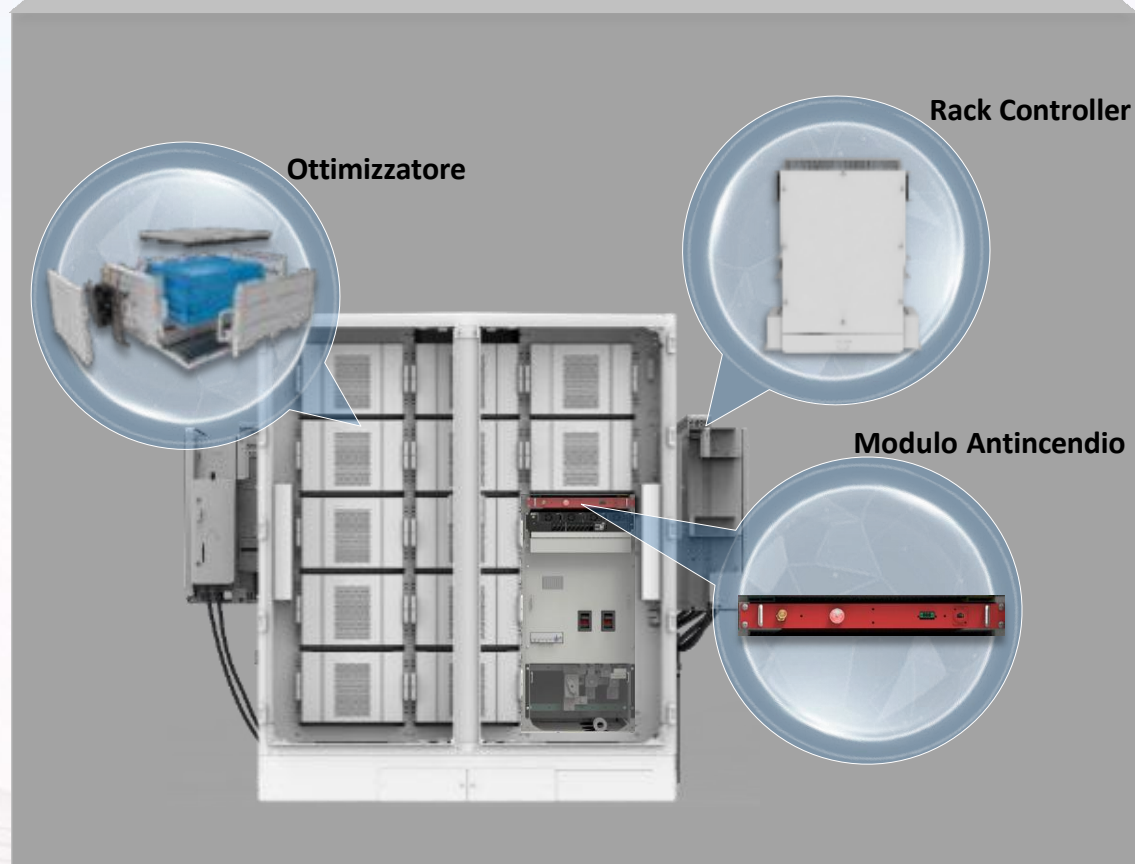
## HUAWEI C&I BESS



- Scarica direzionale dell'esplosione, nessun danno entro 1 metro
- Funzionamento stile airbag di un'automobile

# Sicurezza Attiva

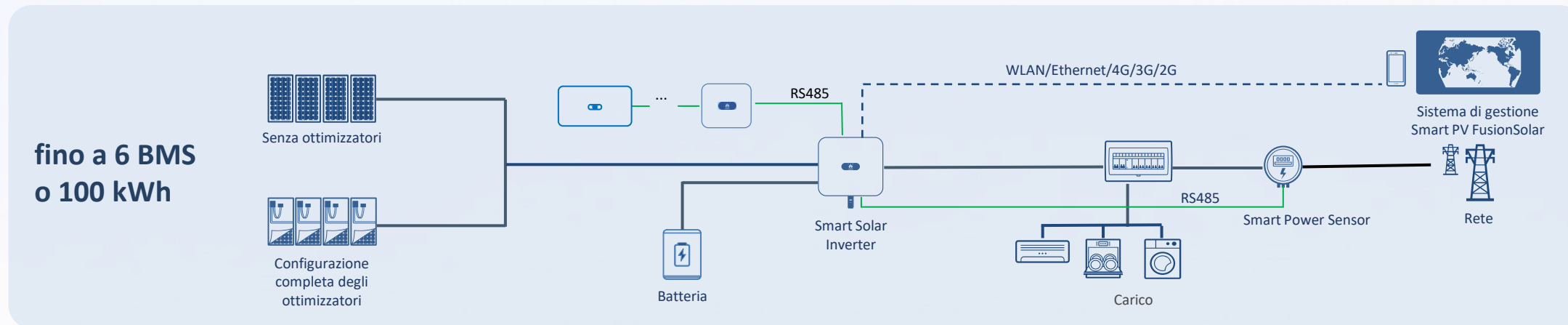
## Protezione Multipla



## Disconnessione Attiva Isolamento Rapido

- **Ottimizzatore** bypassa moduli guasti
- **Rack Controller** protezione da sovracorrente e corto circuito
- **Modulo Antincendio** trigger automatico per estinguere fiamme entro **10s**

# Agrisolare – MB0 & Smart Dongle networking



**Smart PV Inverter**  
SUN2000-12/15/17/20/25KTL-MB0



**Batterie residenziali**  
LUNA2000-(5-15)-S0  
**LUNA2000-(7-21)-S1**



**Smart Power Sensor**  
DTSU666-HW 80 A (Trifase)



**Smart PV Inverter**  
SUN2000-3-10KTL-M1



**Smart PV Inverter**  
SUN2000-12-25KTL-M5



**Smart EV Charger AC**  
Scharger-7KS/22KT-S0

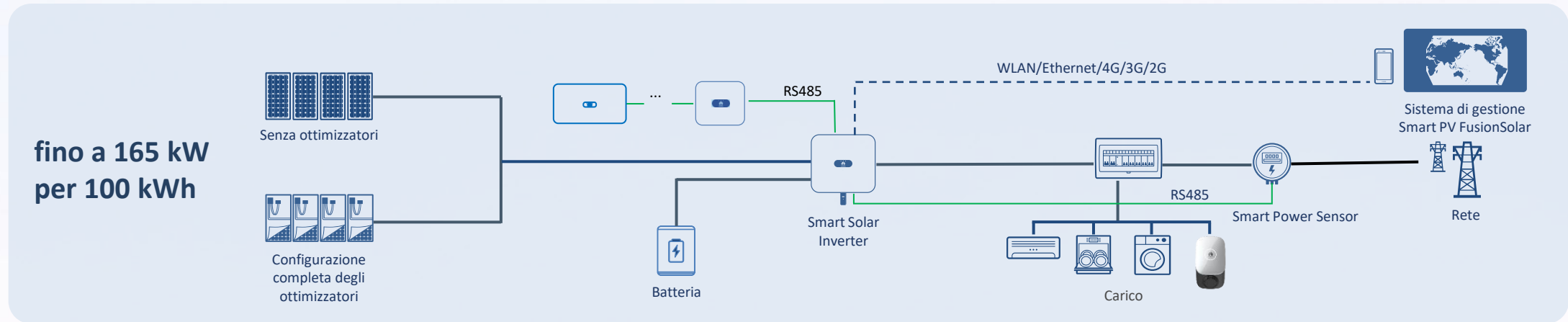


**Portale di monitoraggio**  
Hosting su cloud e app FusionSolar

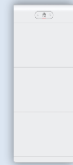


**Smart Dongle**  
Smart Dongle WLAN-FE  
Smart Dongle 4G

# Agrisolare – MB0 & SmartLogger networking



**Smart PV Inverter**  
SUN2000-12/15/17/20/25KTL-MB0



**Batterie residenziali**  
LUNA2000-(5-15)-S0



**Smart Power Sensor**  
DTSU666-HW 80 A (Trifase)



**Smart PV Inverter**  
SUN2000-30/36/40/50KTL-M3



**Smart PV Inverter**  
SUN2000-100/115KTL-M2



**Smart EV Charger AC**  
Scharger-7KS/22KT-S0

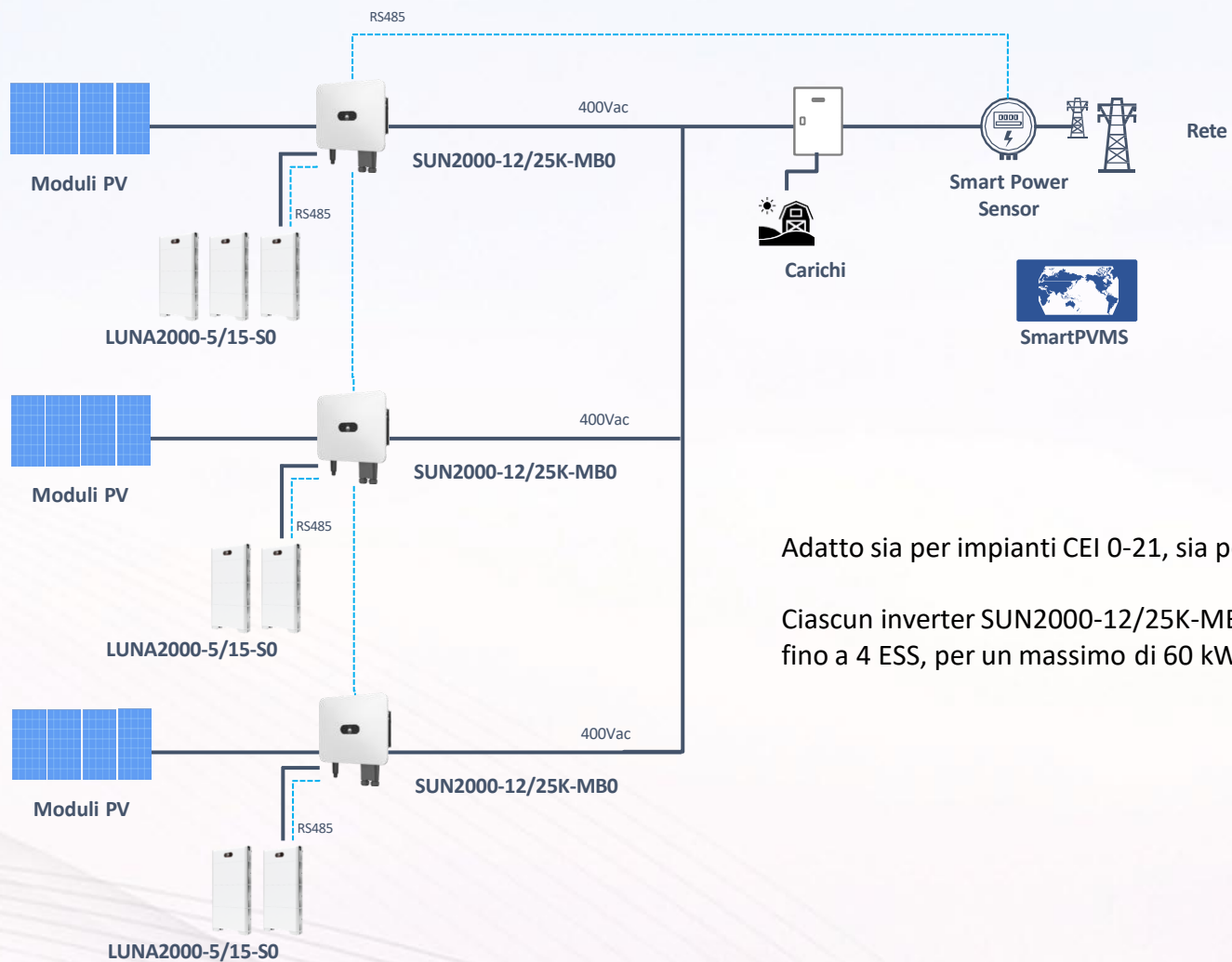


**Portale di monitoraggio**  
Hosting su cloud e app FusionSolar



**SmartLogger**  
SmartLogger3000A

# Configurazione – MB0-only



Adatto sia per impianti CEI 0-21, sia per impianti in CEI 0-16

Ciascun inverter SUN2000-12/25K-MB0 puo' supportare fino a 4 ESS, per un massimo di 60 kWh



**Hybrid PV Inverter**  
SUN2000-12/25K-MB0



**Smart String ESS**  
LUNA2000-5/15-S0



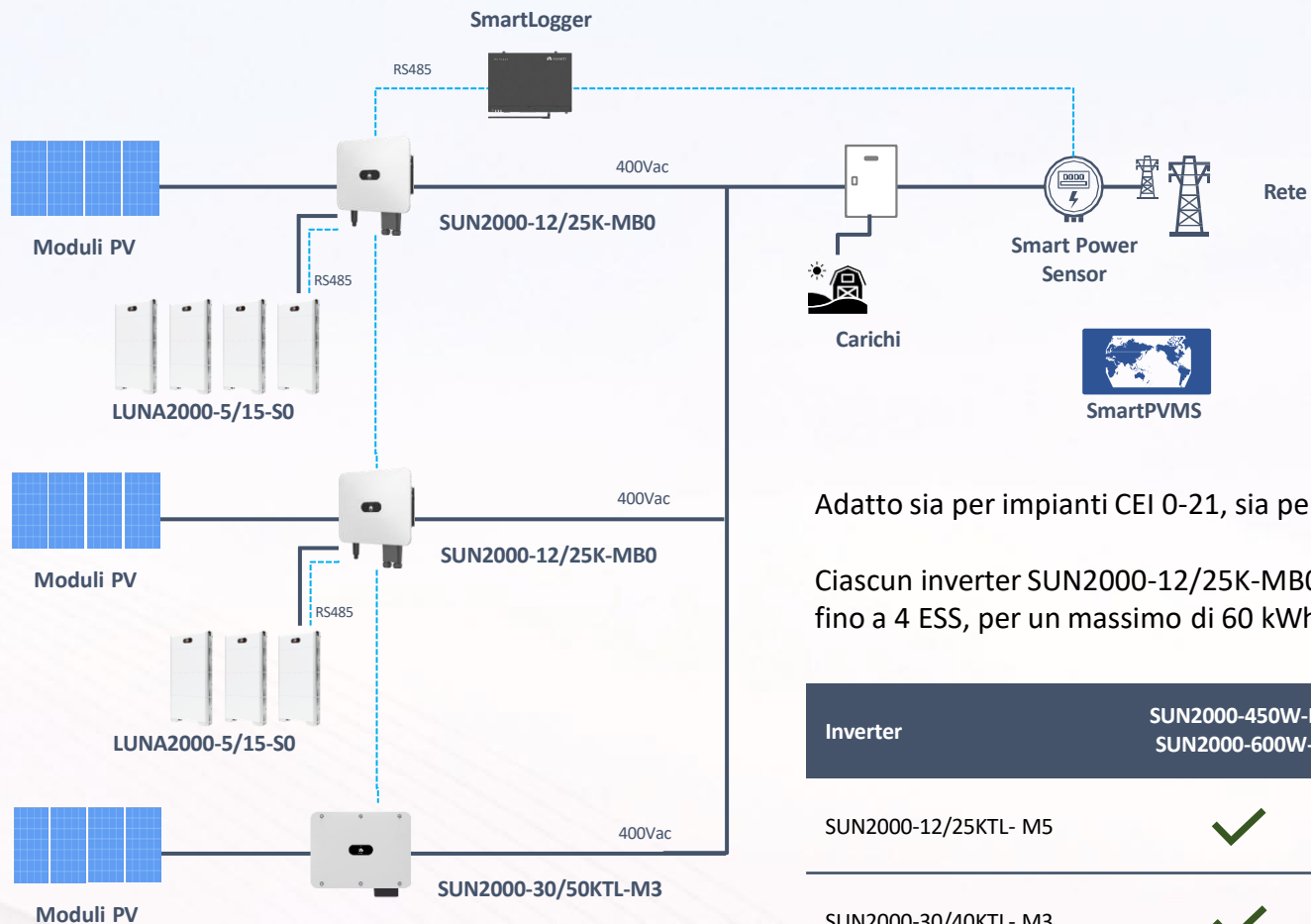
**Smart Dongle**  
Smart Dongle A-05  
Smart Dongle B-06



**Ottimizzatori**  
MERC-1100/1300W-P  
SUN2000-450W-P2/600W-P



# Configurazione – MB0 con inverter di stringa



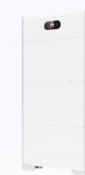
Adatto sia per impianti CEI 0-21, sia per impianti in CEI 0-16

Ciascun inverter SUN2000-12/25K-MB0 puo' supportare fino a 4 ESS, per un massimo di 60 kWh

Inverter	SUN2000-450W-P2 SUN2000-600W-P	MERC 1100/1300W-P
SUN2000-12/25KTL- M5	✓	✓
SUN2000-30/40KTL- M3	✓	✓
SUN2000-50KTL-M3	✗	✓



**Hybrid PV Inverter**  
SUN2000-12/25K-MB0



**Smart String ESS**  
LUNA2000-5/15-S0



**String PV Inverter**  
SUN2000-30/50KTL-M3

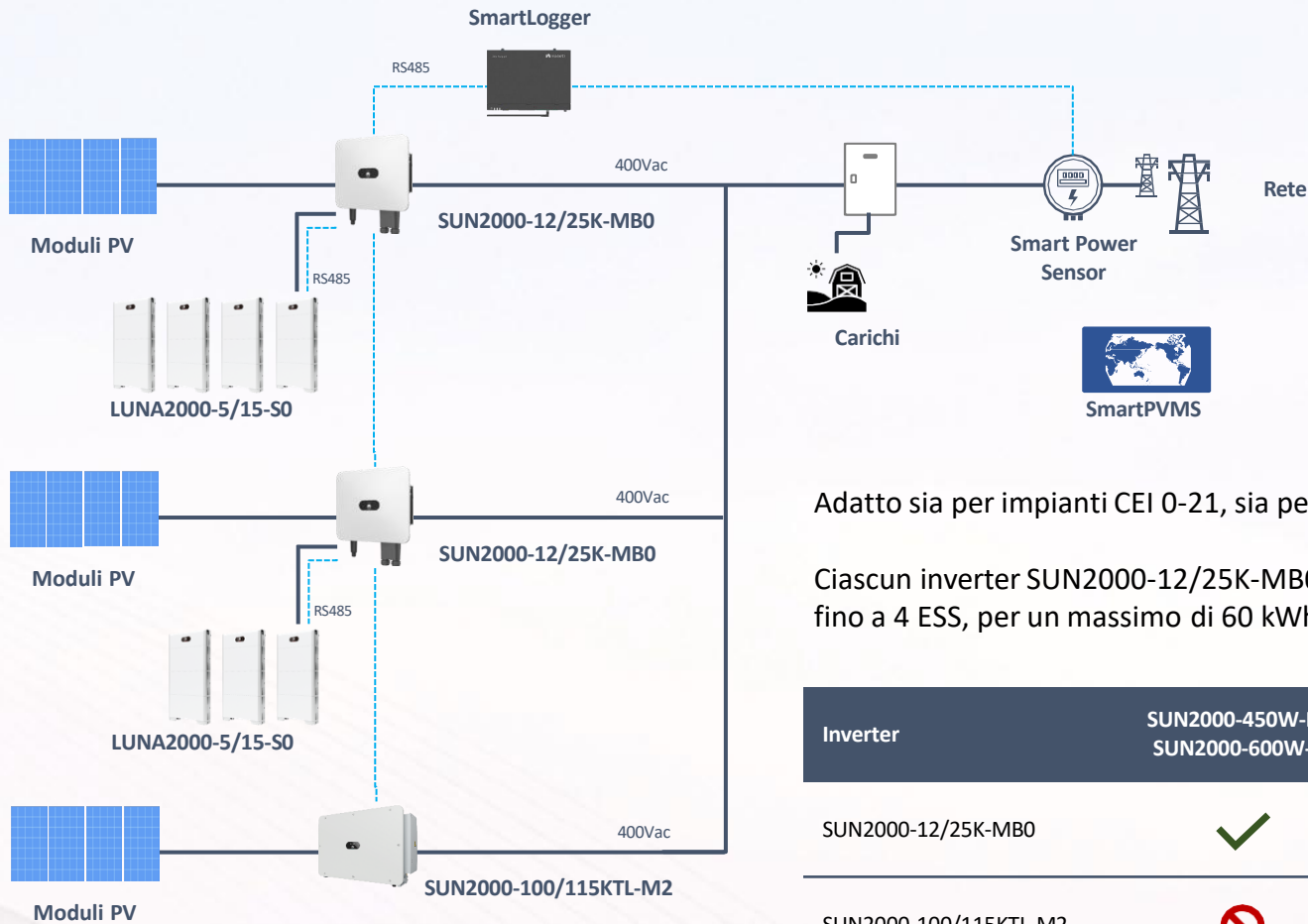


**SmartLogger**  
SmartLogger3000A



**Ottimizzatori**  
MERC-1100/1300W-P  
SUN2000-450W-P2/600W-P

# Configurazione – MB0 con inverter di stringa



Adatto sia per impianti CEI 0-21, sia per impianti in CEI 0-16

Ciascun inverter SUN2000-12/25K-MB0 puo' supportare fino a 4 ESS, per un massimo di 60 kWh

Inverter	SUN2000-450W-P2 SUN2000-600W-P	MERC 1100/1300W-P
SUN2000-12/25K-MB0	✓	✓
SUN2000-100/115KTL-M2	✗	✗



**Hybrid PV Inverter**  
SUN2000-12/25K-MB0



**Smart String ESS**  
LUNA2000-5/15-S0



**String PV Inverter**  
SUN2000-100/115KTL-M2

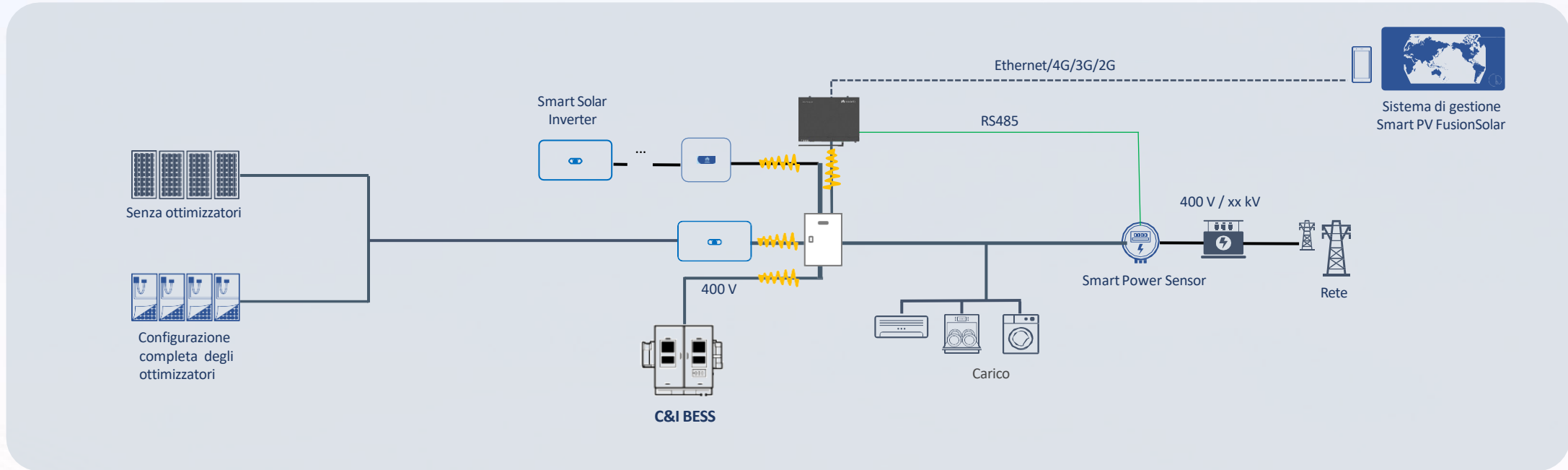



**SmartLogger**  
SmartLogger3000A



**Ottimizzatori**  
MERC-1100/1300W-P  
SUN2000-450W-P2/600W-P

# Accumulo in AC – C&I BESS

**Smart PV Inverter**  
SUN2000-30/36/40/50KTL-M3




**Smart PV Inverter**  
SUN2000-100/115KTL-M2



**Smart String ESS**  
LUNA2000-129/161/200KWH-2H1  
LUNA2000-97KWH-1H1



**Portale di monitoraggio**  
Hosting su cloud e app FusionSolar

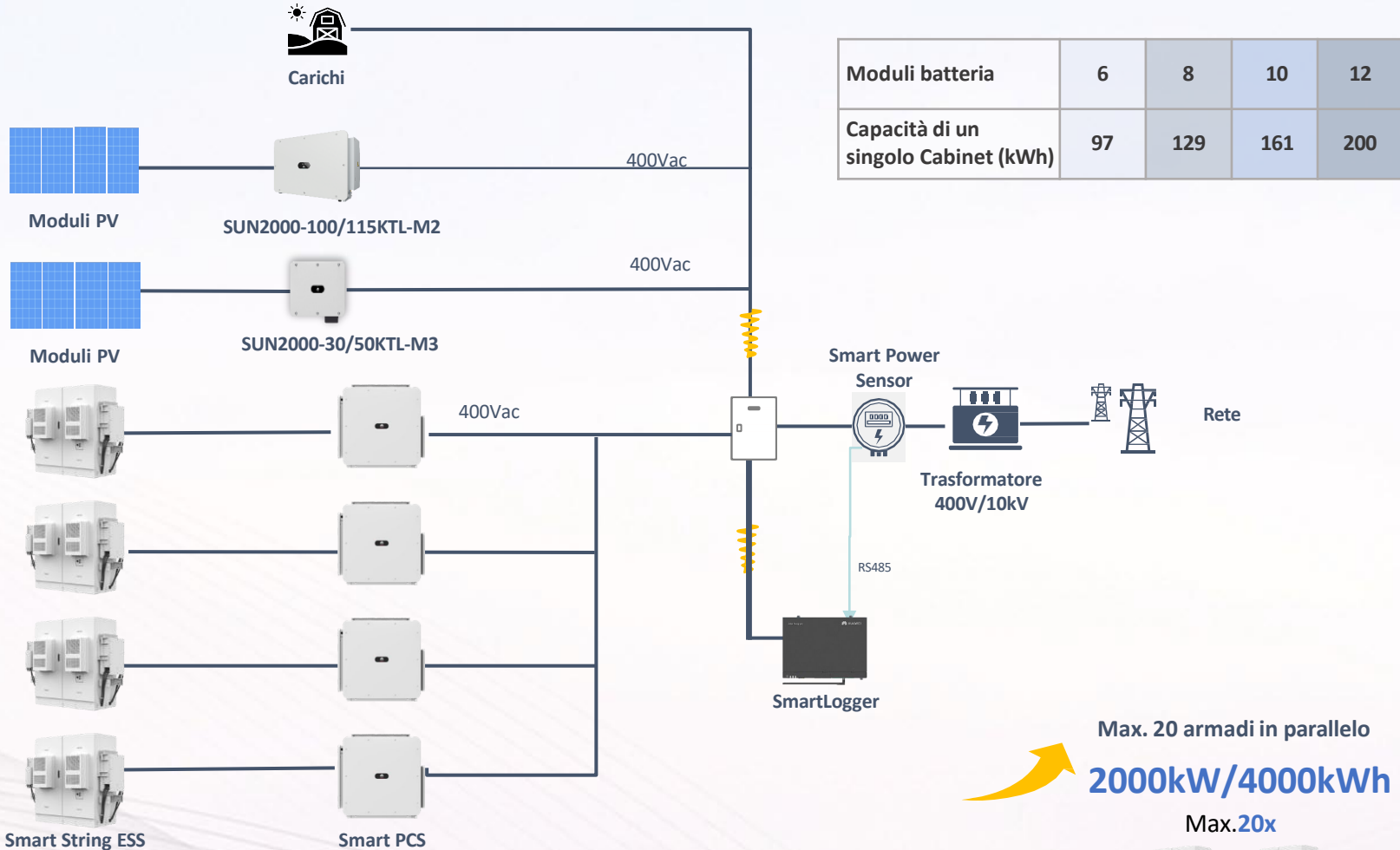


**SmartLogger**  
SmartLogger3000A



**Smart PV Inverter**  
SUN2000-150K-MG0

# Configurazione – C&I BESS



Moduli batteria	6	8	10	12
Capacità di un singolo Cabinet (kWh)	97	129	161	200



**Smart String ESS**  
LUNA2000-129/161/200KWH-2H1  
LUNA2000-97KWH-1H1



**String PV Inverter**  
SUN2000-30/50KTL-M3



**String PV Inverter**  
SUN2000-100/115KTL-M2



**SmartLogger**  
SmartLogger3000A



**Ottimizzatori**  
MERC-1100/1300W-P

Max. 20 armadi in parallelo  
**2000kW/4000kWh**

Max. 20x



# Grazie!

Bring digital to every person,  
home and organization for a fully connected, intelligent world.

**[community.solar.huawei.com/it](https://community.solar.huawei.com/it)**