



Le soluzioni Fronius per Parchi Agrisolari 2023



Soluzioni parzializzate



Impianto 50kW



Impianto 100kW

Disponibili nelle versioni:

- **Standard** (Fronius Eco)
- **Superflex** (Fronius Eco + Fronius Symo)

Le componenti



- **Fronius Symo Advanced**
10.0 -20.0 kW

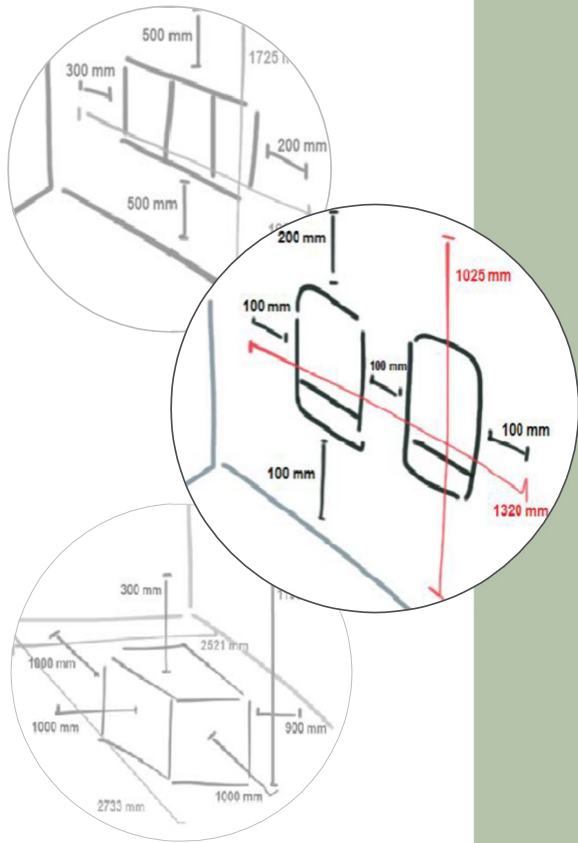
- Certificato **CEI 0-21** e **CEI 0-16**
- **2 MPPT**
- Taglie di potenza: 10 - 12,5 -
15 -17,5 - 20 kW

- **Fronius Eco 25.0 -27.0 kW**

- Certificato **CEI 0-21** e **CEI 0-16**
- Collegamento diretto delle
stringhe senza quadro DC
- Taglie di potenza: 25 - 27 kW

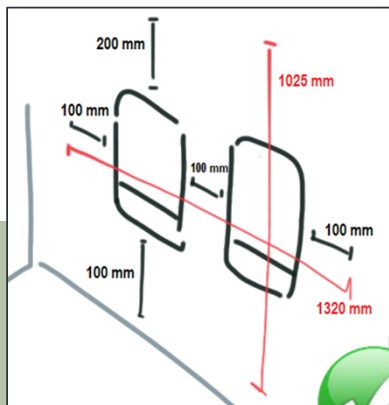
- **Quadro AC**

Perché scegliere soluzioni compatte?



- Richiesto minor spazio per l'installazione
- Peso più contenuto
- **Quadro DC integrato in ogni inverter: valore aggiunto di Fronius!**
- Minor impiego di personale tecnico per installazione e manutenzione
- Non richiedono il noleggio di piattaforme o scale aeree (100-150€ / giorno)
- Protezione lato AC con differenziale di tipo A
- **Costi O&M più bassi**

Soluzioni 50kw a confronto

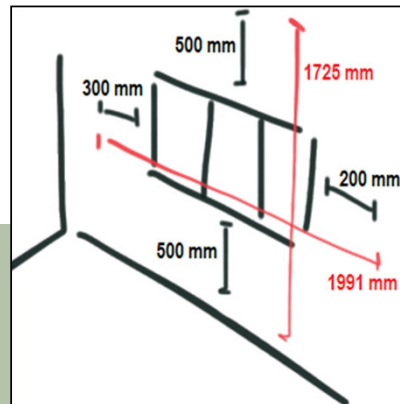


– Dimensioni:

- L = 1,32 m
- A = 1,02 m

– Peso:

- 76 kg (38+38)

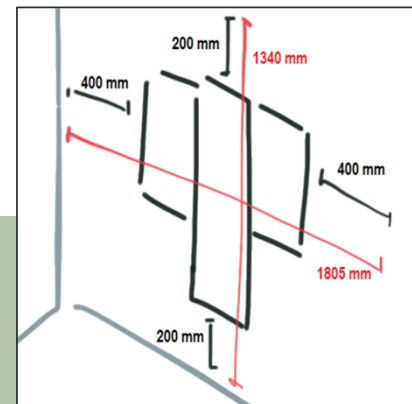


– Dimensioni:

- L = 1,99 m
- A = 1,72 m

– Peso:

- 95 kg (66+15+14)

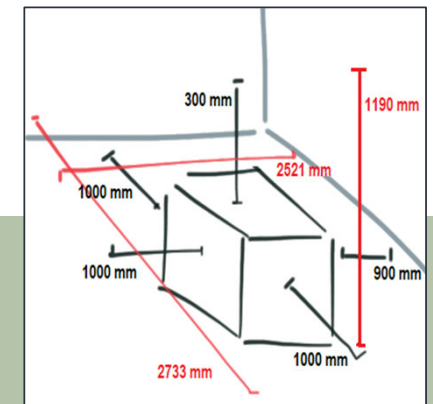


– Dimensioni:

- L = 1,80 m
- A = 1,34 m

– Peso:

- 138 kg (45+48+45)



– Dimensioni:

- L = 2,73 m
- A = 2,52 m

– Peso:

- 84 kg

Fronius Tauro



Designed
to perform.

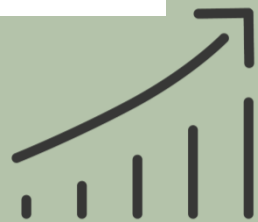
Fronius
Solar Energy

Inverter per impianti
commerciali e industriali

Tauro &
Tauro ECO

Fronius Tauro in numeri

2021	35
2022	385
2023	834
2024	2.700



Fronius Tauro & Tauro ECO

Modelli:

- Mono MPPT: Fronius Tauro Eco
- 3 MPPT: Fronius Tauro

2 Versioni:

- Direct: per l'installazione decentralizzata
- Precombined: per l'installazione centralizzata

Classi di potenza:

- 50, 99,99 e 100 kW



Fronius Tauro. Designed to perform.

Versions e caratteristiche

– Fronius Tauro – **Direct (D)**

- Progettazione di impianti **decentralizzati**
- Tauro e Tauro ECO da 50 kW
14 ingressi di stringa con connettori MC4
- Tauro ECO da 99.99 e 100 kW
22 ingressi di stringa con connettori MC4

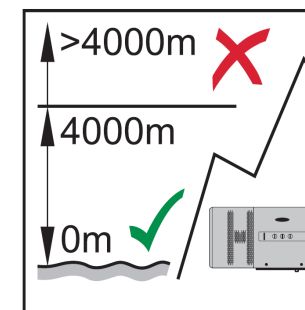
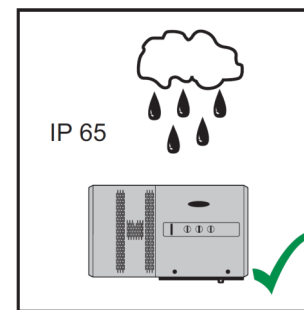
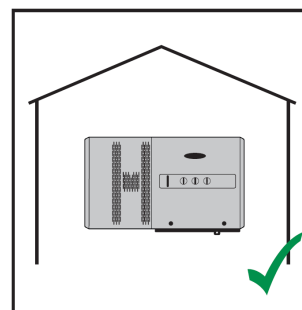
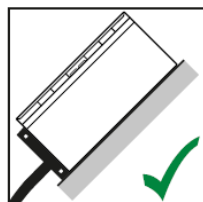
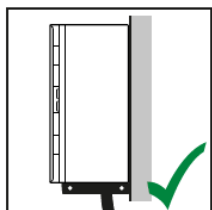
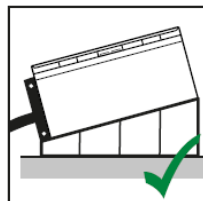
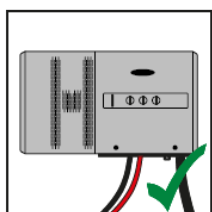


– Fronius Tauro – **Precombined (P)**

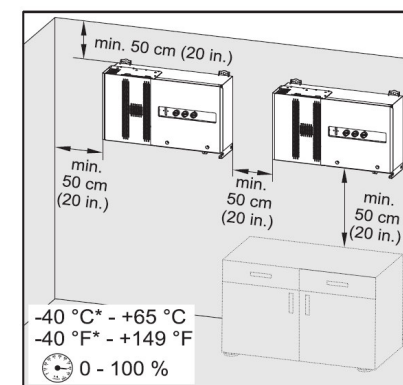
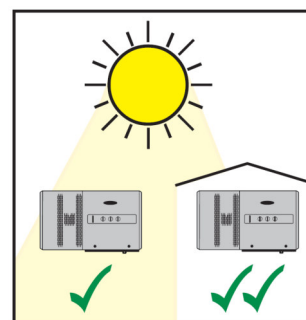
- Progettazione di impianti **centralizzati**
- Tauro 50 kW
3 ingressi di stringa con sezione massima del cavo 95mm²
- Tauro ECO 50 – 99.99 - 100 kW
2 ingressi di stringa con sezione massima del cavo 95mm²



Indicazioni per l'installazione



- Installazione verticale a muro
- Installazione orizzontale a terra
- Installazione su piano inclinato



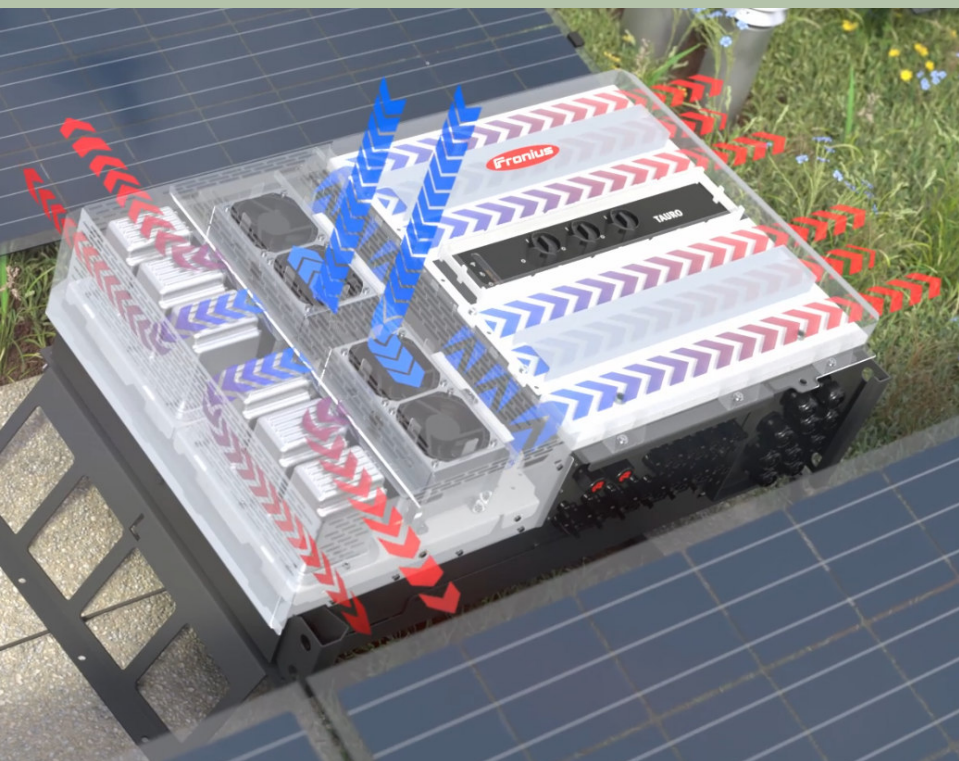
Design solido e resistente

Sviluppato per resistere all'irraggiamento solare diretto e alle temperature estreme:

- Massima produzione di energia anche nelle condizioni ambientali più sfidanti
- Nessuna copertura protettiva aggiuntiva necessaria



Resistenza a qualsiasi condizione ambientale



- Classe di protezione **IP 65**
- Design innovativo **Double Wall**, con la tecnologia **Active Cooling**



Riducono di 13,5 °C la temperatura interna dell'inverter rispetto a quella ambientale

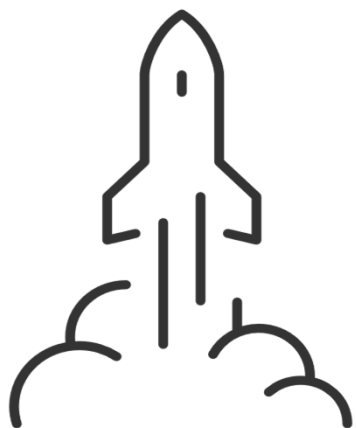


Garantiscono le massime performance fino a 50°C di temperatura ambiente

Fronius GEN24 Plus: una storia di successo

Fronius GEN24 Plus venduti in Italia

2021	2022
più di 6.500	più di 14.000



Capacità produttiva giornaliera

2023	2024
1.200 inverter	2.500 inverter



Symo GEN24 Plus



Fronius Symo GEN24 Plus

Trifase

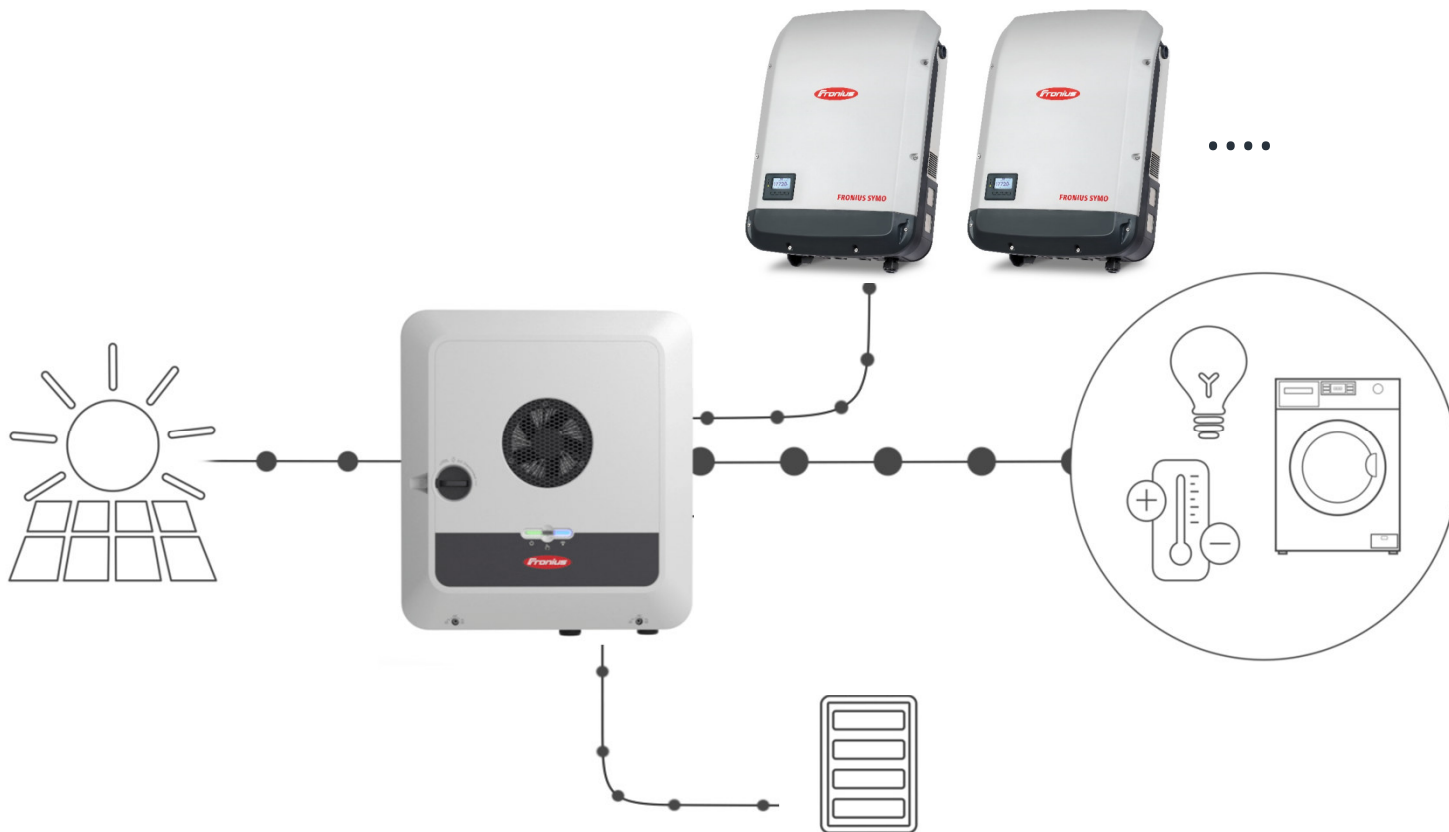
2 MPPT : 25 A/ 12,5 A

Range MPPT :80 - 1000V

1 ingresso batteria: 22 A

Classi di potenza: 6-8-10kW

GEN24 Plus: Una storia di successo!



MULTIFLOW TECHNOLOGY:
Ideale per applicazioni :

- Residenziali
- Retrofit
- Commerciali



Fronius e BYD

Fronius GEN24 Plus & accumulo BYD

Sistemi storage in parallelo

Storage in parallelo

Funzionamento in parallelo fino a 3 torri

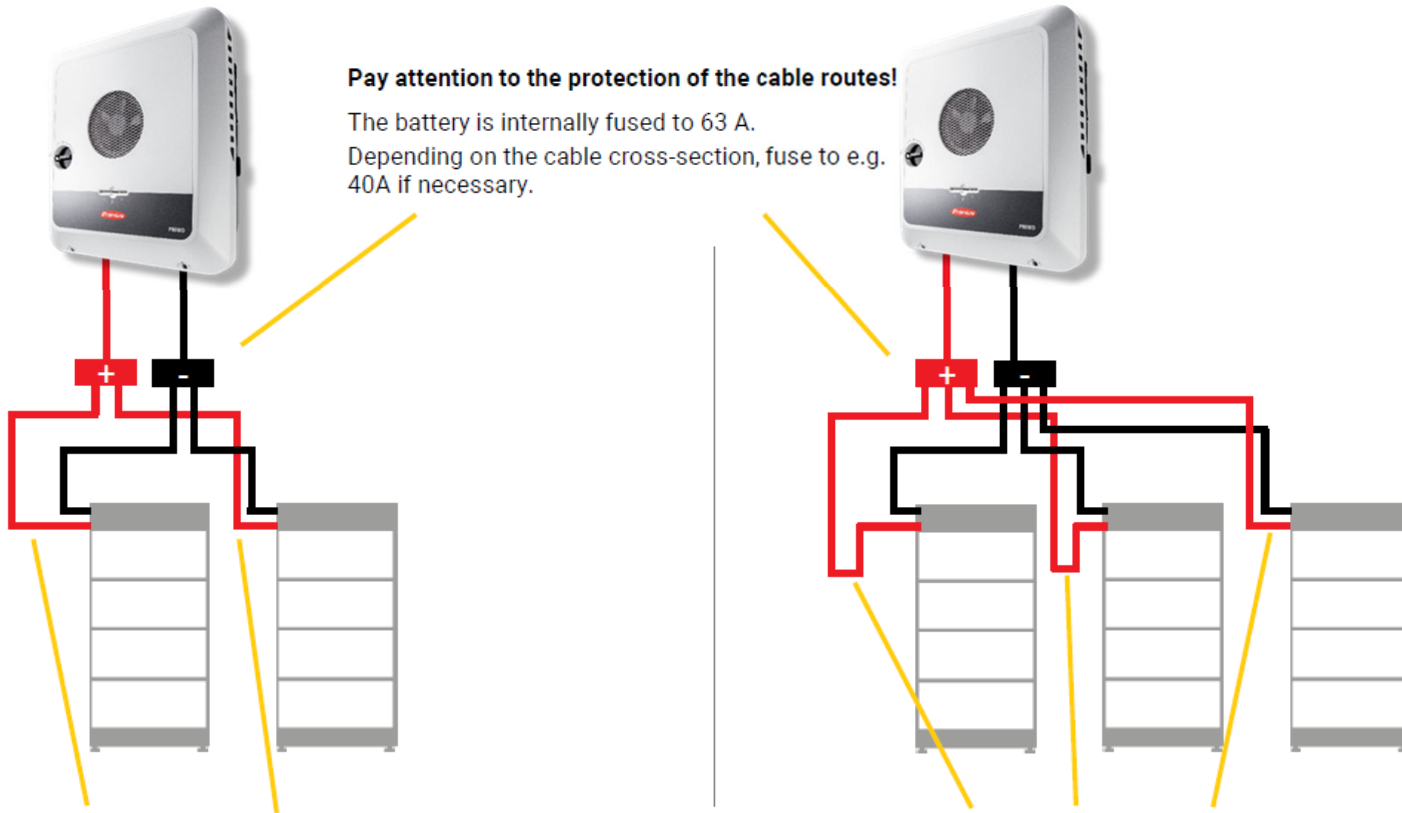
Alta capacità fino a 57.96 kWh*

Realizzazione storage commerciale

Massima potenza Full backup

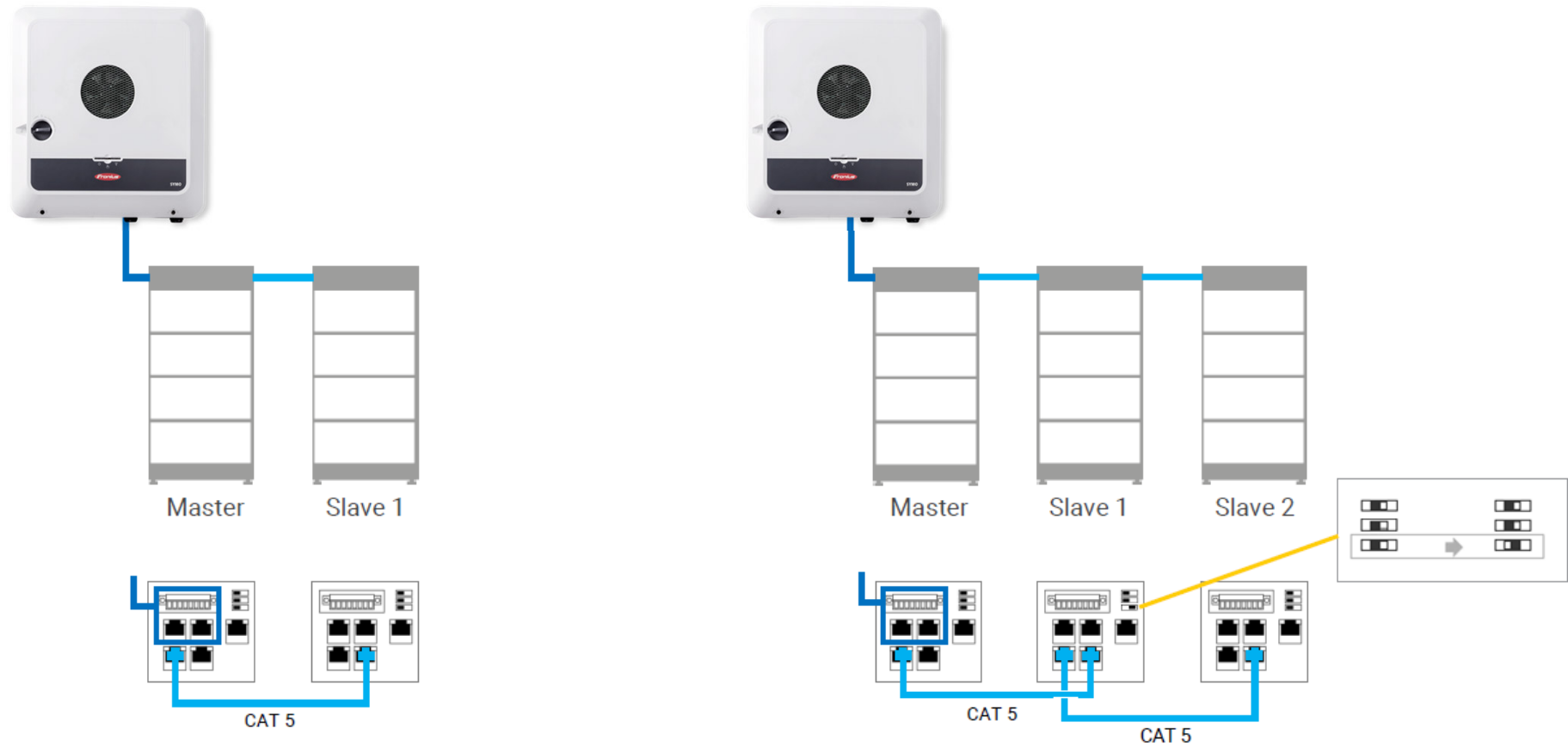


Collegamento cavi potenza



Cables must have the same length and properties so that the same voltage is applied to each battery!

Collegamento cavo dati



10 anni senza pensieri

- Registrati sul portale Solar.web: **dal 01/09/2023**
- Prodotti coinvolti: tutti gli inverter **fino a 10 kW compresi**
- Condizioni: registrazione prodotti sul portale Solar.web
- Offerta: **5 anni Garanzia Plus + 5 anni Garanzia Standard**



10 anni di garanzia



All information is without guarantee in spite of careful editing – liability excluded.

Intellectual property and copyright: all rights reserved.
Copyright law and other laws protecting intellectual property apply to the content of this presentation and the documentation enclosed (including texts, pictures, graphics, animations etc.) unless expressly indicated otherwise. It is not permitted to use, copy or alter the content of this presentation for private or commercial purposes without explicit consent of Fronius.