

eft BYD Battery Box

# BYD ZERO EMISSION ECO SYSTEM



Battery  
Box

# DIVISIONI



Electronics



Rail Transit



AUTO



Renewable Energy



## BYD EN NUMERI



**680k**

Dipendenti

**69k+**

R&D Dipendenti



**40+**

Uffici

**30+**

Fabbriche

**11**

Centri di ricerca



**40,000**

Brevetti

\* As of April, 2023



INNOVACIÓN

# FATTURATO

2022 Fatturazione Annuale

**\$61.7** Billion USD

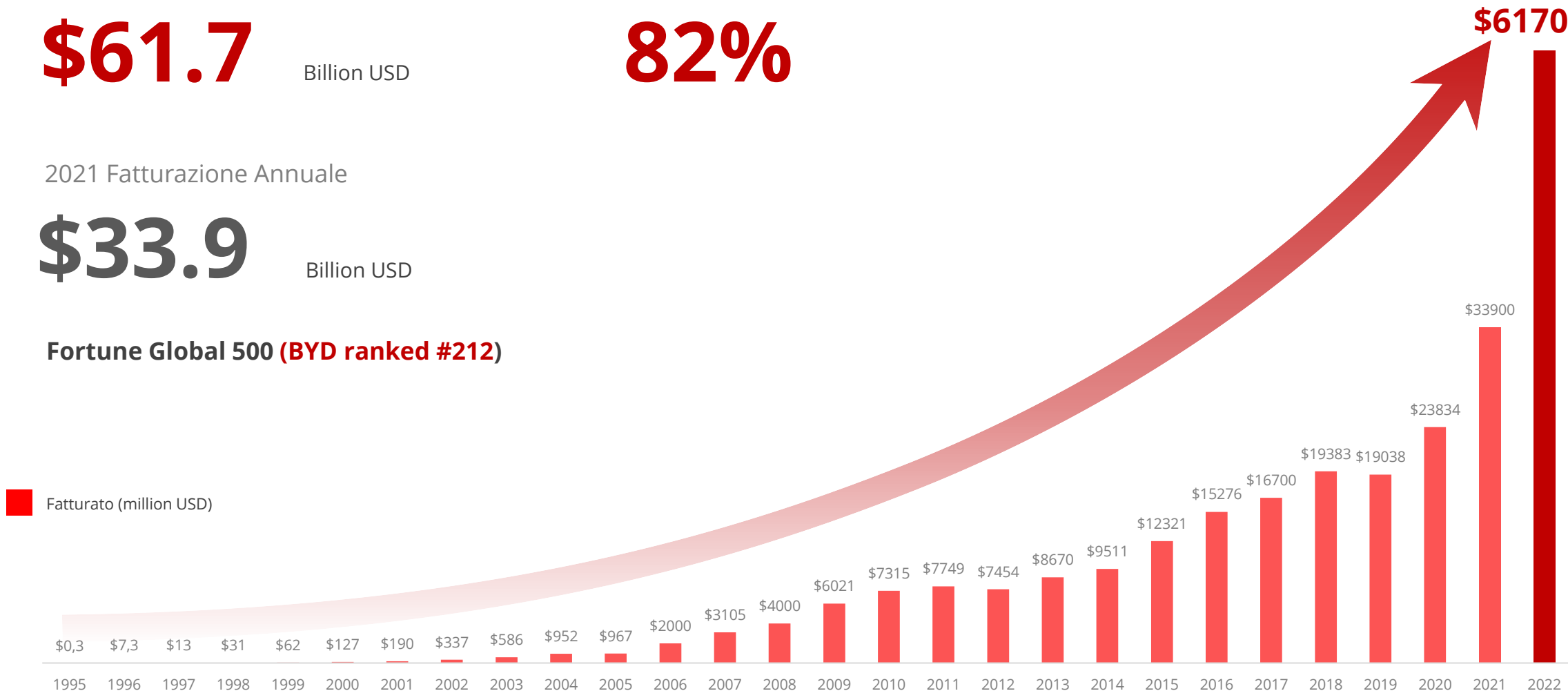
Crescite Annuale 2021 - 2022

**82%**

2021 Fatturazione Annuale

**\$33.9** Billion USD

**Fortune Global 500 (BYD ranked #212)**





Battery  
Box

IT'S THE INSIDE THAT MATTERS



VARTA  
Empowering Independence

Für die Umwelt.

Die VARTA Energietechnik  
ist ein Teil der grünen Energie.

Konferenz B11-B13  
Conference B11-B13



**SICURO**

**+500.000 Sistemi - 0 Incidenti di sicurezza**





**VEICOLI ELETTRICI**



**PROVATO**

**+5.000.000 - +15 Jahre - +1.000.000 km**



# BYD AUTO ELETTRICHE

Adesso anche in Europa



Battery  
Box

ATTO 3



HAN



TANG



DOLPHIN



SEAL



SEAL U





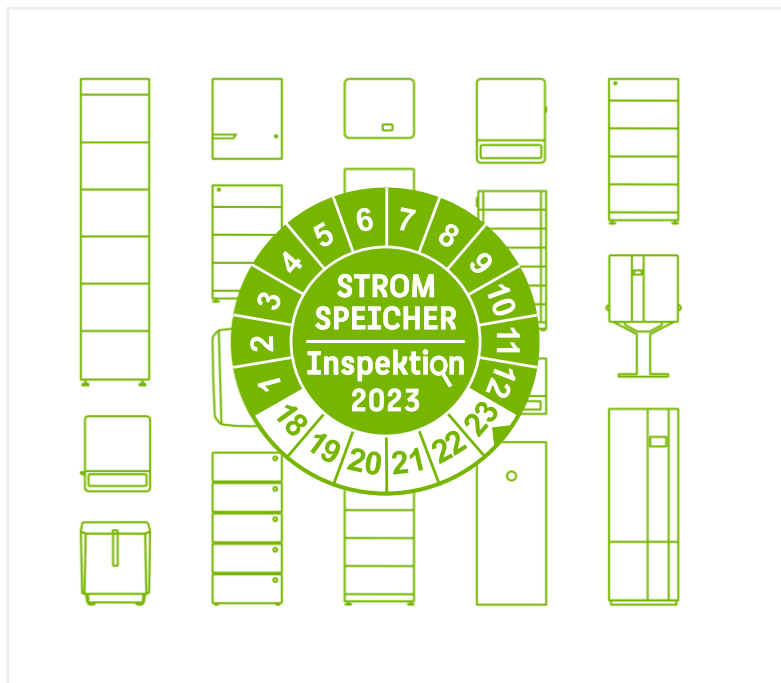
**RESIDENZIALE**

# POPOLARE E EFFICIENTE

## Studi indipendenti

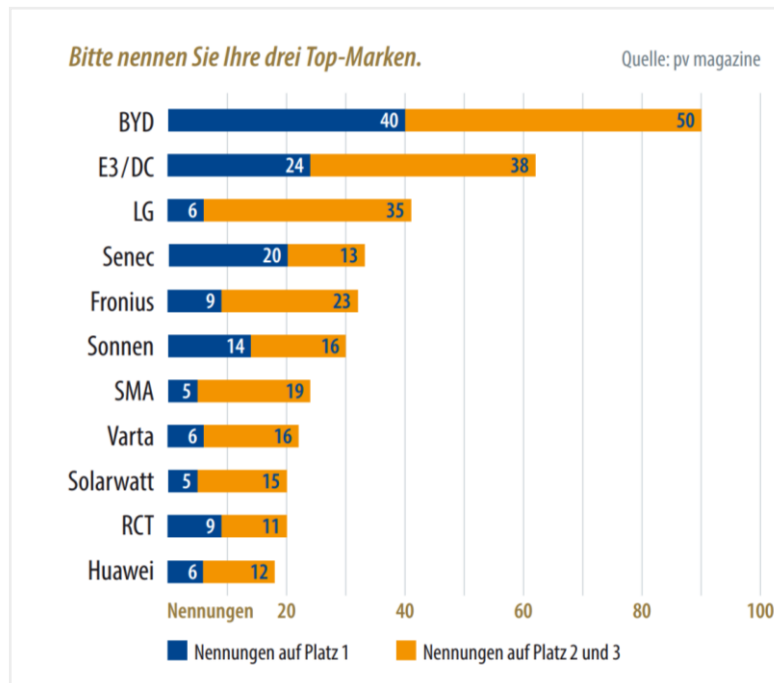
### EFFICACIA

I migliori risultati dei test indipendenti



### IL MARCHIO PREFERITO DAGLI INSTALLATORI

La qualità fa la differenza



### OLTRE 500.000 SISTEMI IN TUTTO IL MONDO

La batteria più venduta



**PROVATO**

# BATTERYBOX PREMIUM



 Battery  
 Box



HVS/HVM



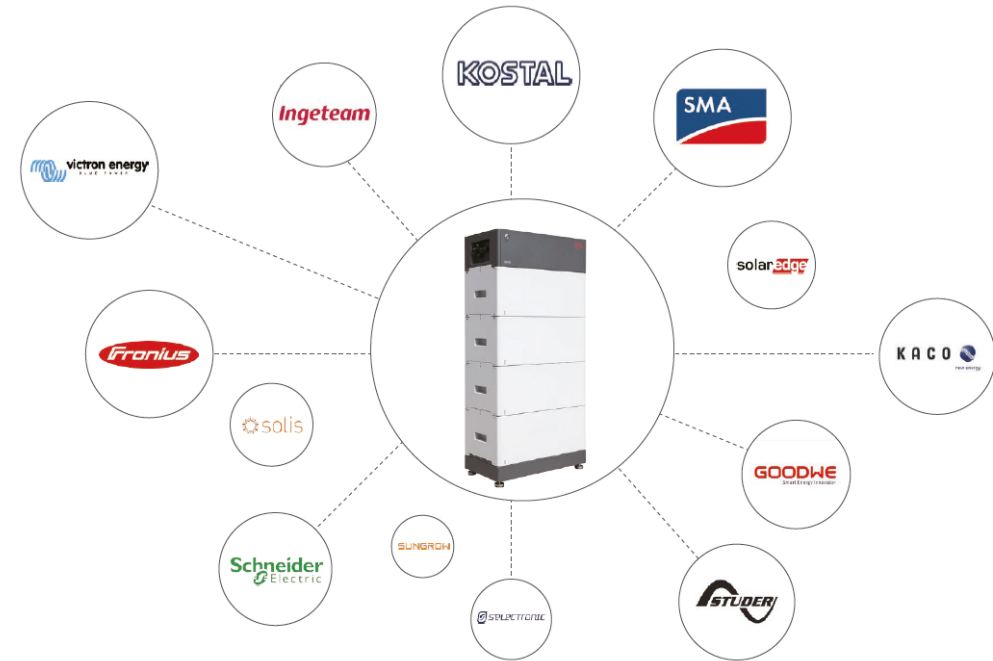
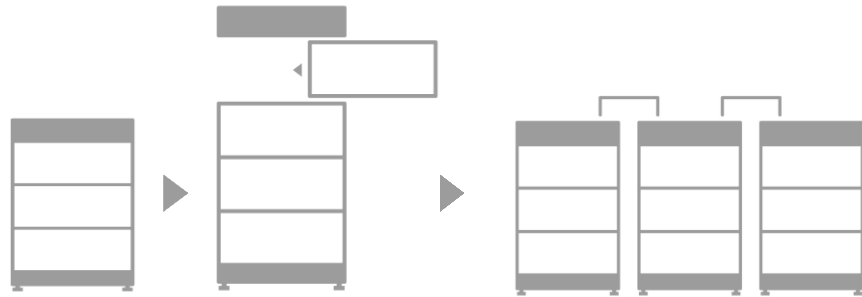
LVS



LVL

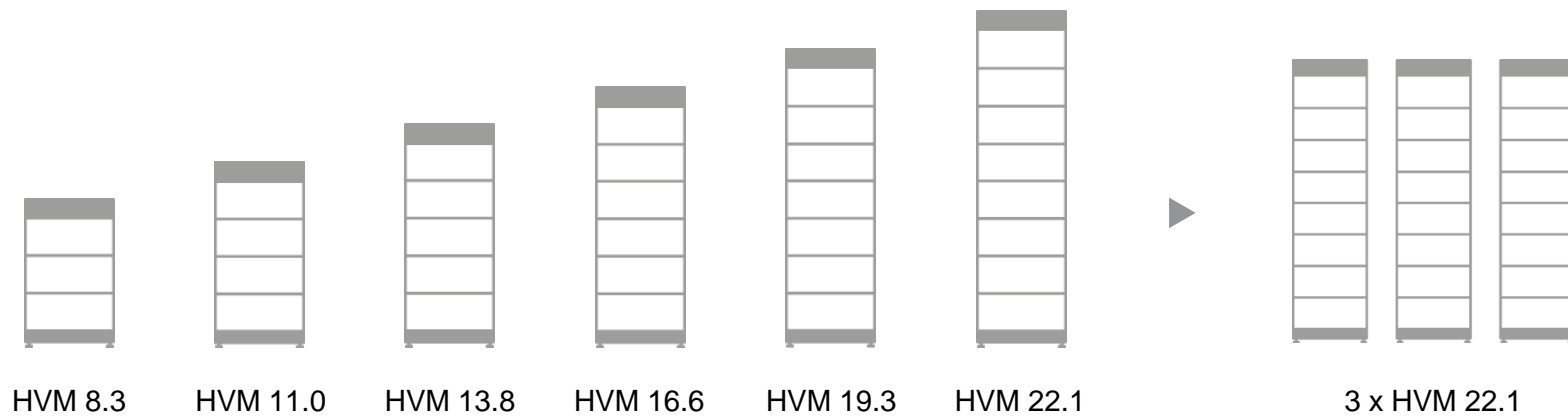
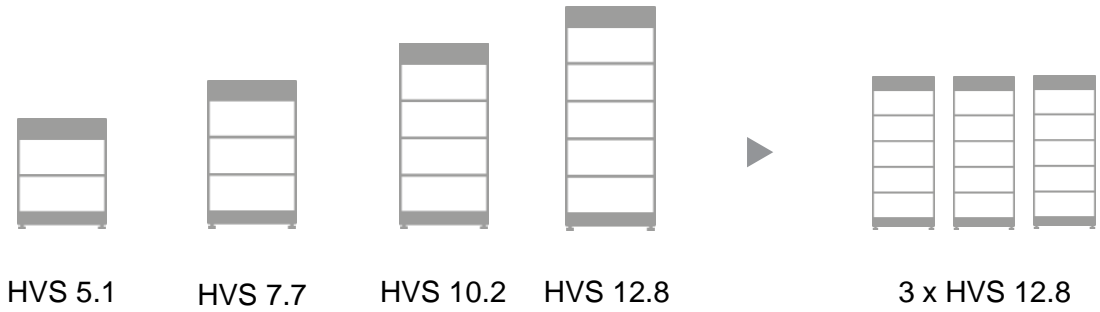
# SISTEMA PERSONALIZZATO

Tramite i migliori componenti

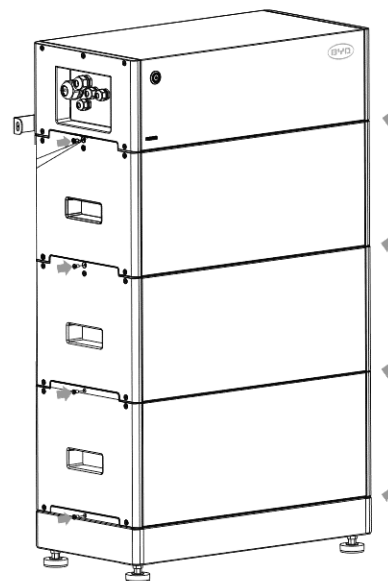
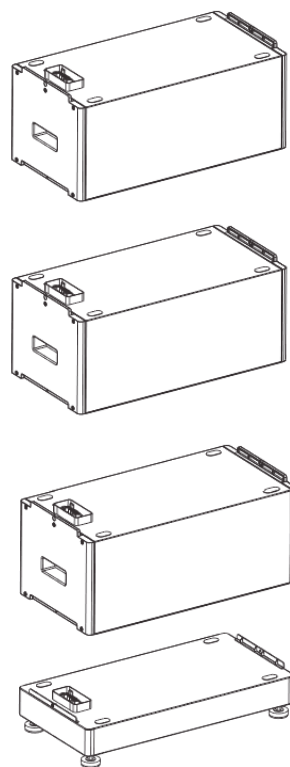


FLESSIBILE

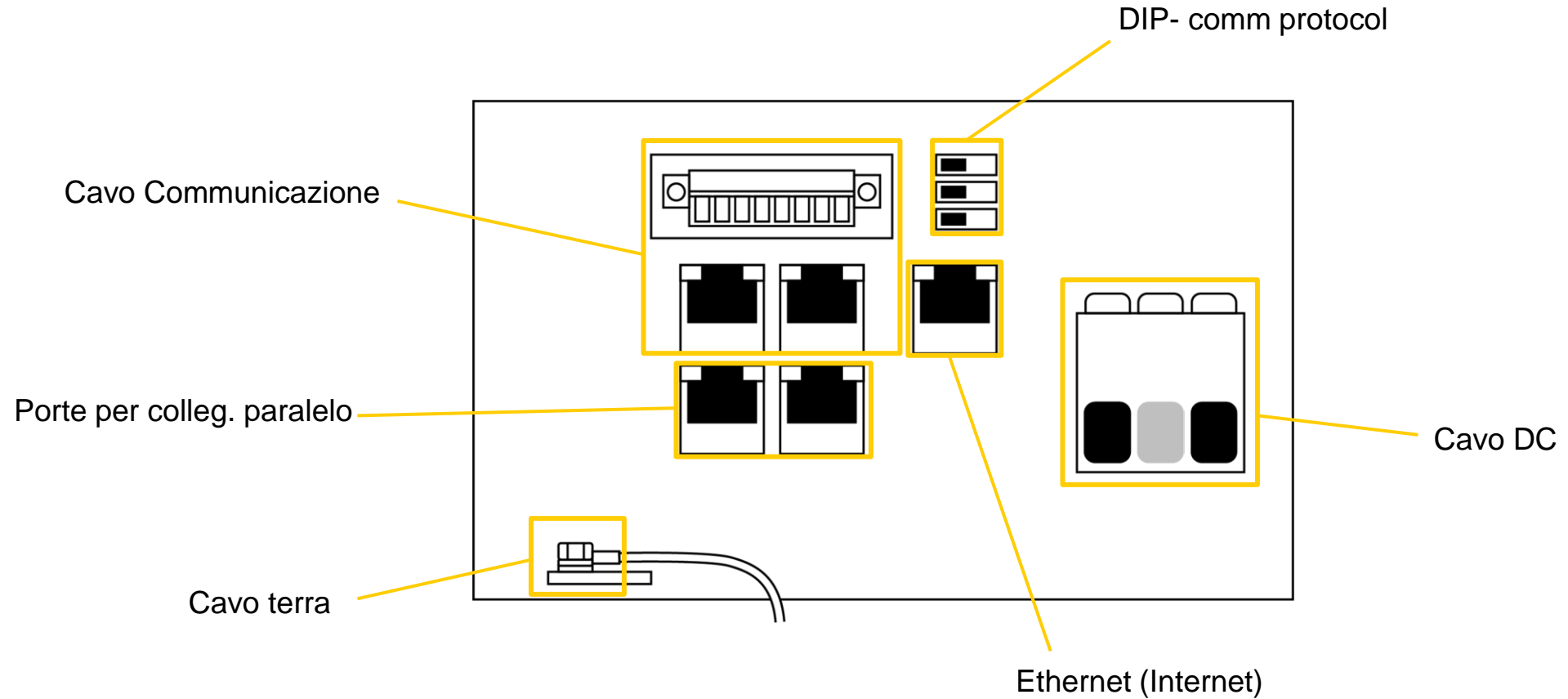
# HVS/HVM



# INSTALLAZIONE SEMPLICE



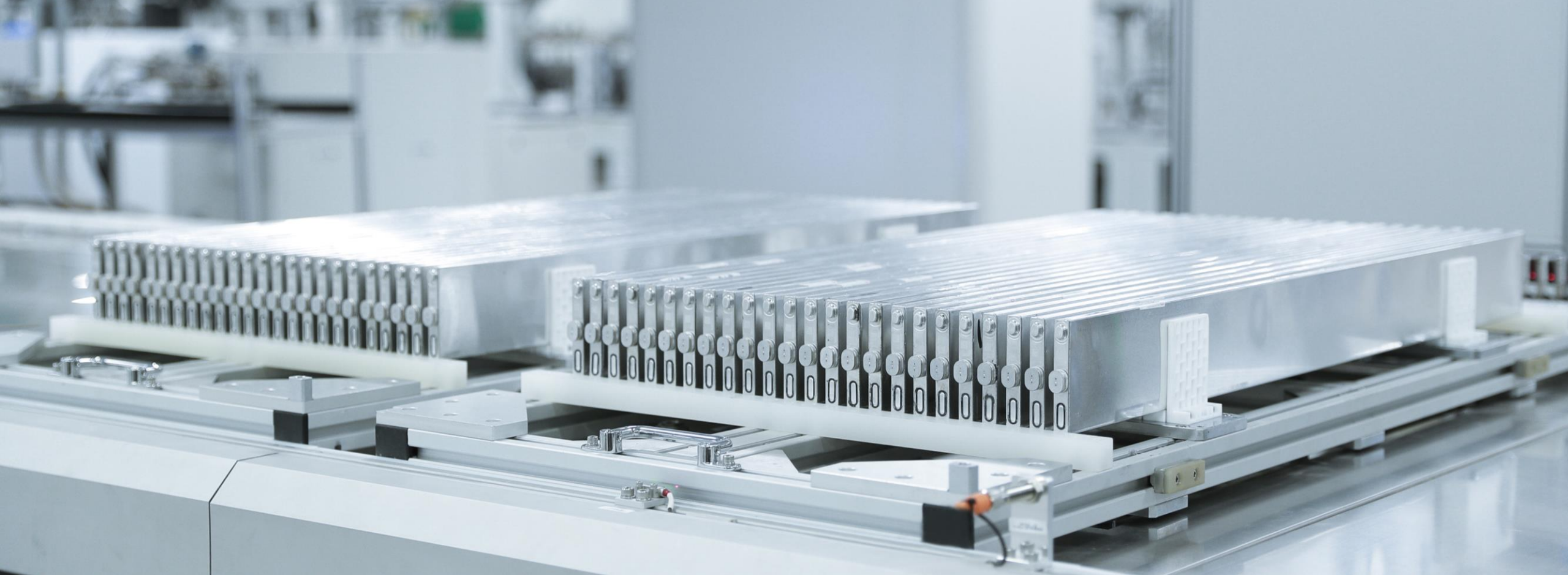
# INSTALLAZIONE SEMPLICE





# PREMIUM HVS/HVM





**BATTERY BOX CONSIGLI**

## ONLINE TRAINING

Video [3/8]

**PREMIUM HVS / HVM**  
Online Training Video V1.0  
Part 3/8

Für den Inhalt dieses Videos wird keine Haftung übernommen. Technische Änderungen vorbehalten.

[3/8] Battery-Box Premium HVS / HVM  
8 points possible (graded)

Wie hoch ist die Spannung eines HVS-Moduls?

Ungefähr 50 V

Ungefähr 100 V

200-500 V

## BEPARTNER SHOP

Kontakt Deutsch Abmelden 0.00 Bepartner Points Warenkorb (1)

**BYD** BATTERY-BOX PRODUKTE MARKETING PRODUKTE

Katalog durchsuchen

### BELIEBTE ARTIKEL

HVS Modul	HVM Modul	LVL 15.4	LVS Modul

# BE PARTNER



## REGISTRARSI COME INSTALLATORE



## TRAINING ONLINE



Online Training  
Video

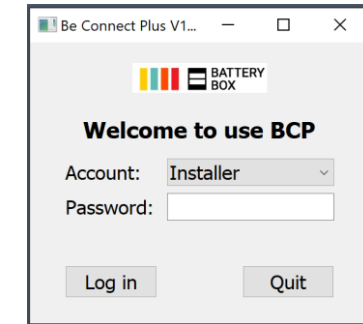
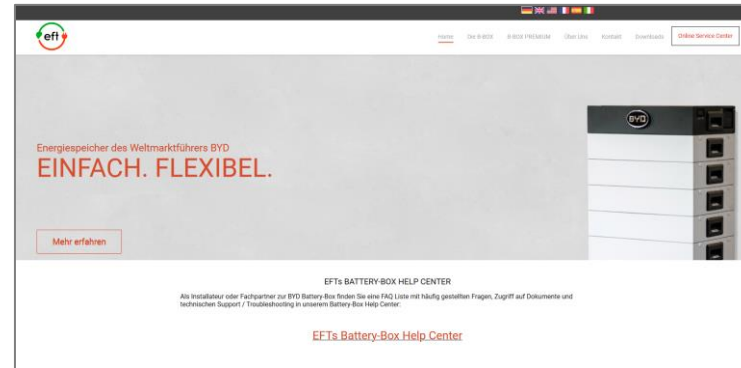


Online Test

## REGISTRARE SISTEMI

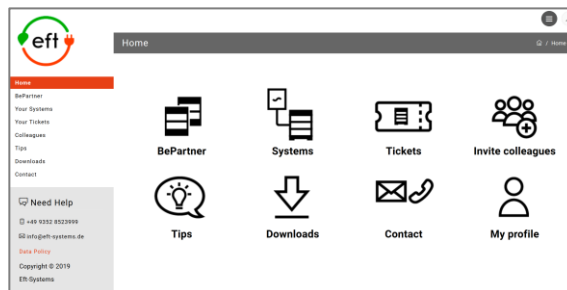


# SUPPORTO E MATERIALI

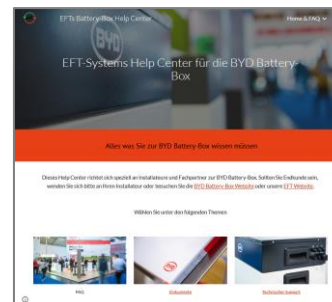


[www.eft-systems.de](http://www.eft-systems.de)

BeConnectPlus



Registro online



Assistenza telefonica e via chat



Guida al servizio



**COMMERCIALE (C&I)**

# STOCCAGGIO COMMERCIALE

## PERCHÉ

- Risparmi sui costi
- Sicurezza energetica
  - Sostenibilità

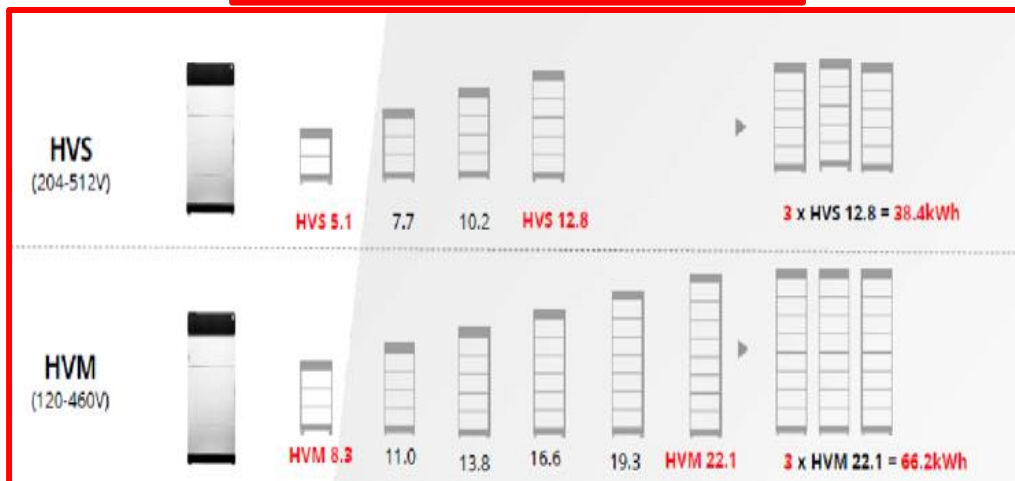
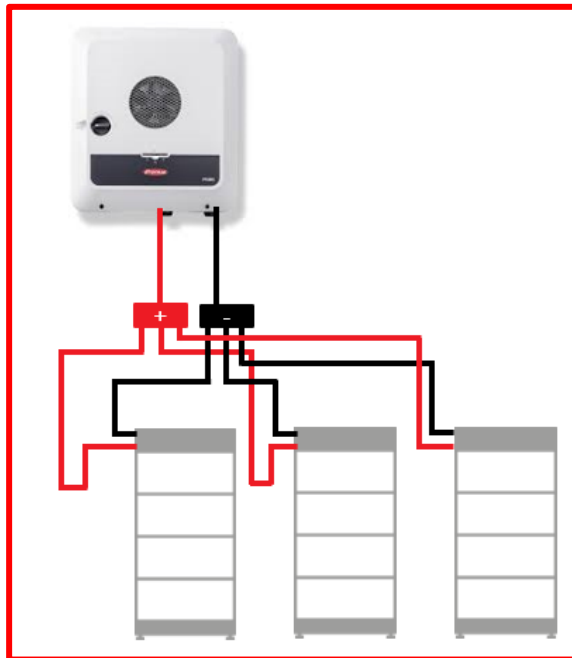
## COME

- Autoconsumo rinnovabile
- Tempo di utilizzo, Load Shifting & Peak shaving
- Supporto alla rete e prevenzione dell'espansione della rete
- Alimentazione di emergenza e OFF-grid

## DOVE

- Società & Industria
- Infrastruttura di ricarica EV
- Operatori di rete e utility
- Centrali elettriche rinnovabili

# SOLUZIONE CEI-021 CON FRONIUS GEN24



## HVS/HVM

<b>Capacità</b>	38.4 – 57.9 kWh (x inverter)
<b>Prestazioni</b>	Max kW inverter charge/discharge
<b>Compatto</b>	Easy installation
<b>Qualità</b>	La tecnologia leader di BYD per le batterie LFP
<b>Flessibile</b>	IP55
<b>Sicuro</b>	>500.000 impianti, 0 incidenti di sicurezza



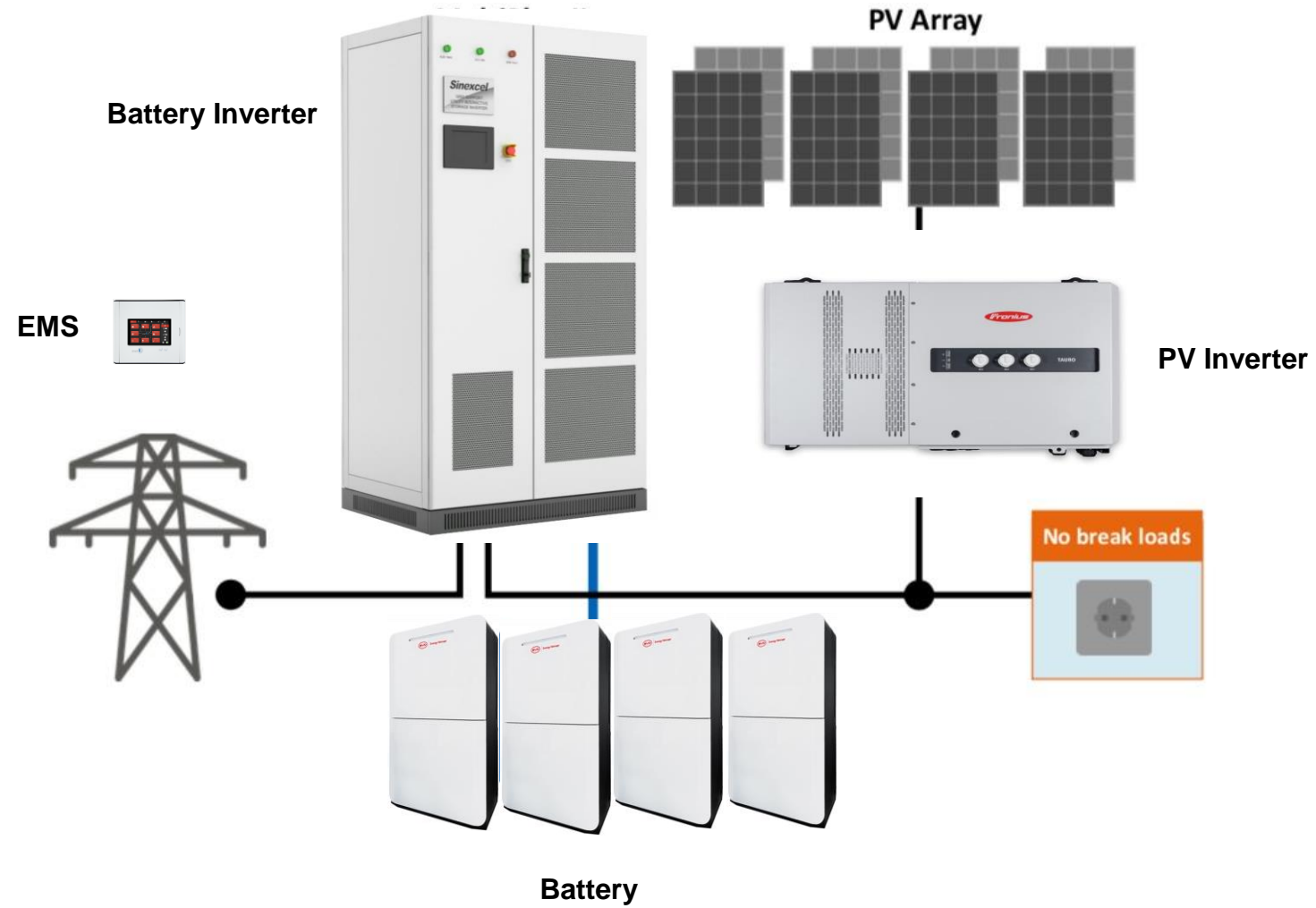
# SOLUZIONE CEI-016 AC-COUPLED



## CHESS PRO (Q1 2023)

<b>Capacità</b>	215 kWh
<b>Prestazioni</b>	200 kW max discharge power 100 kW max charging power
<b>Compatto</b>	1500 x 800 x 2250 mm
<b>Qualità</b>	La tecnologia leader di BYD per le batterie LFP
<b>Flessibile</b>	Rivestimento esterno (- 25 bis 50 °C)
<b>Sicuro</b>	<b>Il bilancio di BYD in 16 anni - 0 incidenti di sicurezza</b>

# AC-COUPLED



# COMBINARE I COMPONENTI MIGLIORI

Autoconsumo...



**215 kWh**  
**88 kW scarica**  
**88 kW carica**

Autoconsumo,  
limitazione dei picchi di carico  
e  
Infrastruttura di ricarica



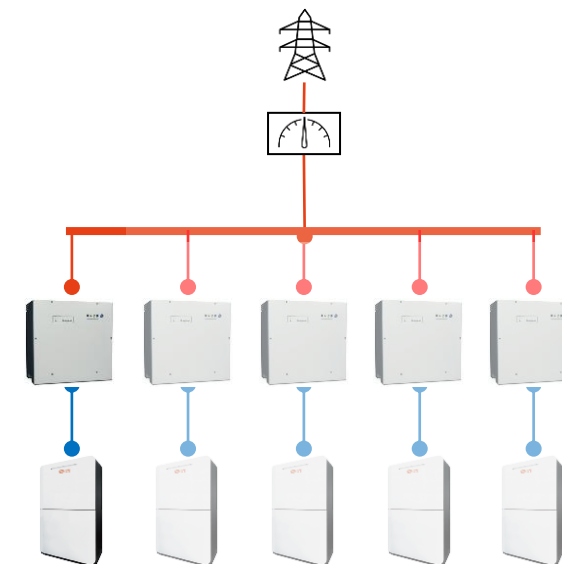
**215 kWh**  
**184 kW scarica**  
**100 kW carica**

Autoconsumo, limitazione dei  
picchi di carico e infrastruttura  
di ricarica Backup e Off-  
Grid, Solievo dalla  
rete, Connessione DC del  
fotovoltaico



**860 kWh**  
**500 kW scarica**  
**400 kW carica**

Per ogni applicazione



**Scalare ed espandere in modo  
flessibile**

# SOLUZIONI PER TUTTE LE APPLICAZIONI

Con oltre 14 GWh in tutto il mondo

**UK Reactive Power 100MWh**  
Stoccaggio in container



**US PV+Storage 1.75GWh**  
Cell to Pack CTP



**First deliveries Q3 2023**  
Cell to System CTS



# PROMOZIONE HVM

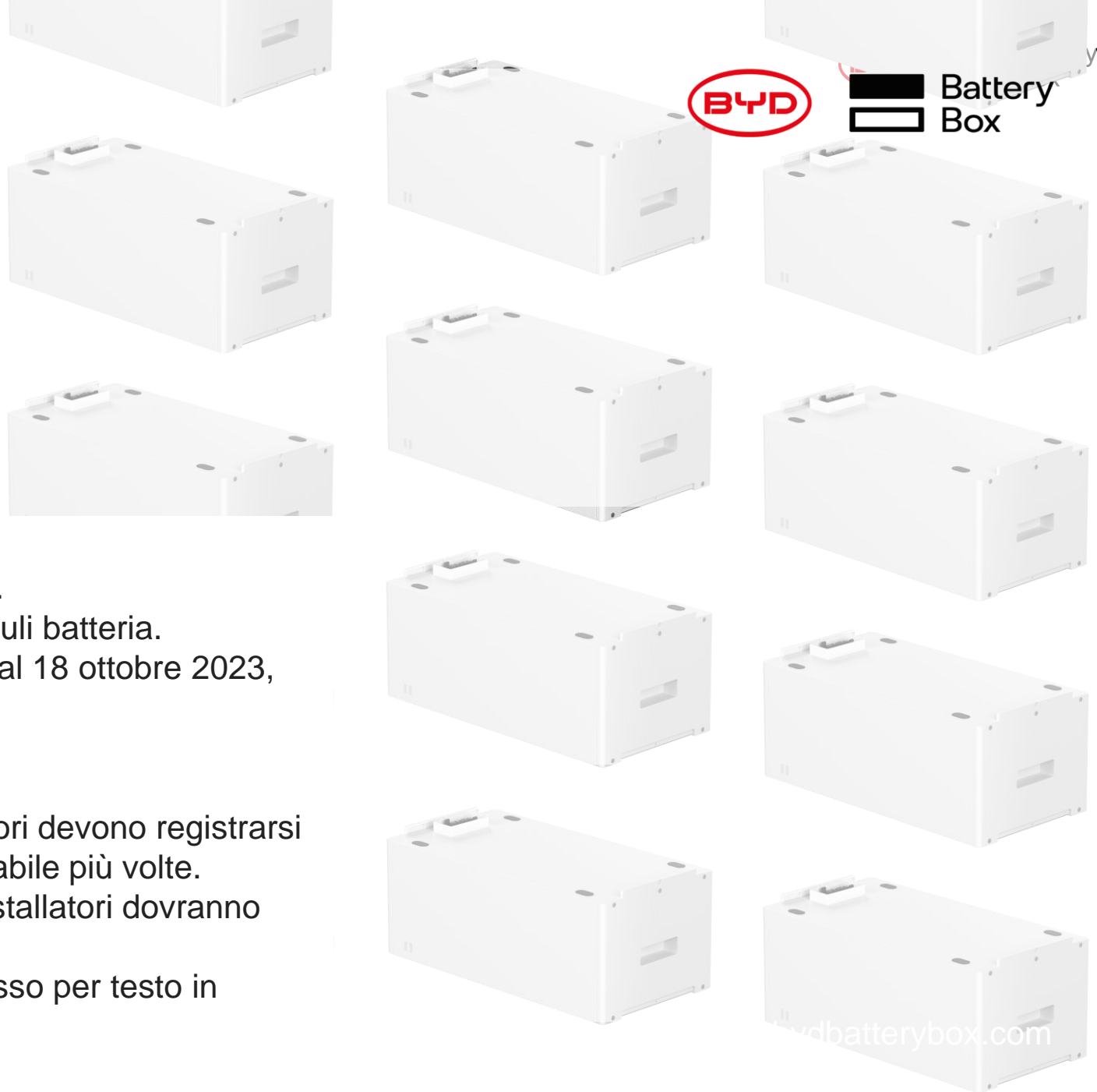
## COMPRA 11 PAGA 10

### Sintesi della promozione:

- Articolo: Modulo batteria HVM BYD 13035737-00.
- Offerta: Acquista 11 moduli batteria, paga 10 moduli batteria.
- Periodo: per ordini inseriti dal 16 settembre 2023 al 18 ottobre 2023, con spedizione entro il 10 novembre 2023.

### Requisiti di ammissibilità per l'installatore:

- Per partecipare a questa promozione, gli installatori devono registrarsi su Be Partner, dove otterranno un Voucher, utilizzabile più volte.
- Per istruzioni dettagliate sulla registrazione, gli installatori dovranno consultare la seguente pagina :  
<https://11hvm.bydbatterybox.com/> (scorrere in basso per testo in Italiano)





# GRAZIE

