

# Fusionsolar

X

# Agrisolar

Le novità per C&I e Agrisolare

🕒 19 settembre | 10.30

📍 The Nicolaus Hotel, Bari

# AGENDA

- Apertura - CARLO IEVA - AREA MANAGER SUD ITALIA GREENSUN
  - INTRODUZIONE GREENSUN
- ORE 11:15 – DOTT. MIRKO GRAIANI e ING. SIMONE BONACINI - ATS CONSULENTI ASSOCIATI
  - LA NORMATIVA “PARCO AGRISOLARE” E I REQUISITI PER POTER ADERIRE AL BANDO
  - TEMPI E MODALITÀ PER AVVIARE UN PROGETTO E I RELATIVI RIMBORSI
- ORE 11:45 - VALERIO CICCARIELLO - PRODUCT E SOLUTION MANAGER HUAWEI
  - LA SOLUZIONE HUAWEI FUSIONSOLAR PER IL BANDO AGRISOLARE, HUAWEI
- ORE 12:15 - DOMANDE E RISPOSTE
- ORE 12:30 - PRANZO DI NETWORKING





# INTRODUZIONE – GREENSUN

## MISSION

DISTRIBUTORE  
SPECIALIZZATO DI  
RIFERIMENTO PER  
TUTTI GLI  
OPERATORI NEL  
SETTORE DELLE  
RINNOVABILI.

## VALORI

AFFIDABILITÀ  
ONESTÀ  
ETICA PROFESSIONALE  
TRASPARENZA  
RESPONSABILITÀ  
VERSO I NOSTRI  
PARTNER



# PNRR, MISSIONE 2, COMPONENTE 1, INVESTIMENTO 2.2 «PARCO AGRISOLARE»

Contributi a fondo perduto per interventi di realizzazione impianti fotovoltaici da installare su edifici a uso produttivo nei settori agricolo, zootecnico e agroindustriale



ATS-Consulenti Associati  
in collaborazione con GREENSUN



# ATS-Consulenti Associati

## PRESENTAZIONE STUDIO

- ATS-Consulenti associati nasce dalla fusione di due società distinte, ATS (1995) e Consulenti Associati (2003), che decidono nell'anno 2009, di unire le risorse e le competenze con l'obiettivo di fornire alle aziende clienti un supporto consulenziale ampio ed efficiente, su tutto il territorio nazionale.
- 6 soci, 17 dipendenti ed oltre 50 collaboratori esterni
- Costante crescita dimensionale e di fatturato (acquisizione Studio Euclide - Reggiolo, febbraio 2023)
- Settori di competenza:
  - ❖ Sicurezza sul Lavoro
  - ❖ Ambiente e pianificazione territoriale
  - ❖ Sistemi di Gestione (norme ISO e varie altre)
  - ❖ Privacy e antiriciclaggio
  - ❖ Finanza Agevolata



# DECRETO AGRISOLARE E CONTESTO NORMATIVO

DM n. 140119 del 25.03.2022 – pubblicato il 28.06.2022

DM n. 315434 del 15.07.2022 – pubblicato il 19.08.2022

Regolamento Operativo Parco Agrisolare 2022 – pubblicato il 23.09.2022

Primo Bando Agrisolare – pubblicato il 23 agosto 2022

Secondo Bando Agrisolare – pubblicato il 1 luglio 2023

Regolamento Operativo Parco Agrisolare 2023 – pubblicato il 21.07.2023



- ✓ **BANDO AGRISOLARE 2022** aperto il 27.09.2022 e chiuso il 27.10.2022  
502.344.104 €
- ✓ **BANDO AGRISOLARE 2023** apertura il 12.09.2023 e chiusura il 12.10.2023  
997.655.896 €



# CONTESTO NORMATIVO e DECRETO AGRISOLARE

Decreto 19 aprile 2023 pubblicato il 1 luglio 2023



- ✓ Interventi di realizzazione di impianti FV con o senza accumulo
- ✓ Interventi di rimozione dell'amianto dalla copertura
- ✓ Interventi di efficientamento della copertura
- ✓ Installazione di infrastrutture per ricarica elettrica dei mezzi
- ✓ Criteri per concessione ai soggetti beneficiari ed entità del contributo
- ✓ Procedura per l'ammissione
- ✓ Criteri di verifica e modalità di concessione



# CONTESTO NORMATIVO e DECRETO AGRISOLARE

Art.3 - Risorse

Tabelle Allegato 1



Tipologia azienda	Ulteriori risorse in dotazione
Produzione primaria (Tabella 1A del Decreto)	697.655.896 euro
Trasformazione di prodotti agricoli in agricoli (Tabella 2A del Decreto)	150 milioni di euro
Trasformazione di prodotti agricoli in non agricoli (Tabella 3A del Decreto)	75 milioni euro
Produzione primaria senza rispetto di autoconsumo (Tabella 4A del Decreto)	75 milioni euro





# CONTESTO NORMATIVO e DECRETO AGRISOLARE

Art.3 - Risorse

Tabelle Allegato 1



Tipologia azienda	Contributo in Conto Capitale	Eventuali maggiorazioni
Produzione primaria (Tabella 1A del Decreto)	80%	Regioni meno sviluppate Zone Assistite:
Trasformazione di prodotti agricoli in agricoli <b>senza rispetto di autoconsumo</b> (Tabella 2A del Decreto)	Fino 80%	Basilicata Calabria Campania Molise
Trasformazione di prodotti agricoli in non agricoli <b>senza rispetto di autoconsumo</b> (Tabella 3A del Decreto)	30%	Puglia Sardegna Sicilia
Produzione primaria <b>senza rispetto di autoconsumo</b> (Tabella 4A del Decreto)	30%	<ul style="list-style-type: none"><li>+20% se piccole imprese</li><li>+10% se medie imprese</li><li>+15% se zona assistita</li></ul>

**Novità rispetto bando 2022**



# SOGGETTI BENEFICIARI

Art.4



- ✓ **Imprenditori agricoli**, in forma individuale o societaria
- ✓ **Imprese agroindustriali**
- ✓ **Cooperative agricole** che svolgono attività di cui all'art. 2135 del codice civile → coltivazione del fondo, selvicoltura, allevamento di animali e attività connesse
- ✓ **Cooperative o loro consorzi** di cui all'articolo 1 comma 2 del DLgs n.228 del 18.05.2001 → utilizzano per lo svolgimento delle attività prodotti dei soci, ovvero forniscono ai soci beni e servizi diretti alla cura ed allo sviluppo del ciclo biologico
- ✓ Soggetti di cui sopra **costituiti in forma aggregata** (A.T.I., R.T.I, reti d'impresa, C.E.R.)

**Non possono essere Soggetti Beneficiari**, i soggetti esonerati dalla tenuta della contabilità IVA, aventi un volume di affari annuo (anno fiscale 2022) **inferiore a 7.000 €**



# SPESE AMMISSIBILI

IMPIANTI FOTOVOLTAICI CON  $6 \text{ KW} \leq P \leq 1.000 \text{ KW}$  di nuova costruzione  
o potenziamento di un impianto esistente installati su

## Tetti di fabbricati

Esistenti e strumentali all'attività del Soggetto  
Beneficiario e regolarmente accatastati  
(riconoscimento della ruralità fiscale o in cat. D/10)

## Serre

Esistenti e strumentali all'attività del  
Soggetto Beneficiario per le quali non risulta  
necessario accatastamento



## INTERVENTI COMPLEMENTARI

Rimozione e Smaltimento Amianto

Isolamento termico

Sistema di aerazione



SISTEMI DI ACCUMULO E DISPOSITIVI DI RICARICA ELETTRICA



# SPESE AMMISSIBILI

Allegato A



- ✓ **Tabella 1A** - Produzione agricola primaria  
CON obbligo di autoconsumo

Spese ammissibili	Intensità agevolazione
Impianto FV con $6 \text{ KW} \leq P \leq 1.000 \text{ KW}$	80%
Rimozione e Smaltimento Amianto	80%
Isolamento termico	80%
Sistema di aerazione	80%
Sistemi di accumulo per impianto FV oggetto di intervento	80%
Infrastrutture di ricarica per mobilità elettrica	80%



# SPESE AMMISSIBILI

Allegato A



- ✓ **Tabella 4A** - Produzione agricola primaria  
**SENZA** obbligo di autoconsumo

Spese ammissibili	Intensità agevolazione
Impianto FV con $6 \text{ KW} \leq P \leq 1.000 \text{ KW}$	30%
Rimozione e Smaltimento Amianto	30%
Isolamento termico	30%
Sistema di aerazione	30%
Sistemi di accumulo per impianto FV oggetto di intervento	30%
Infrastrutture di ricarica per mobilità elettrica	30%

Incremento di:

- 20% se piccole imprese
- +10% se medie imprese
- +15% se zona assistita

Regioni meno sviluppate/Zone Assistite:

Basilicata, Calabria, Campania, Molise, Puglia, Sardegna, Sicilia





# SPESE AMMISSIBILI

Allegato A



- ✓ **Tabella 2A** - Trasformazione di prodotti agricoli in agricoli  
Senza obbligo di autoconsumo

Spese ammissibili	Intensità agevolazione
Impianto FV con $6 \text{ KW} \leq P \leq 200 \text{ KW}$	80%
Rimozione e Smaltimento Amianto	80%
Isolamento termico	80%
Sistema di aerazione	80%
Sistemi di accumulo per impianto FV oggetto di intervento	80%
Infrastrutture di ricarica per mobilità elettrica	80%



# SPESE AMMISSIBILI

Allegato A



- ✓ **Tabella 2A** - Trasformazione di prodotti agricoli in agricoli  
Senza obbligo di autoconsumo

Spese ammissibili	Intensità agevolazione
Impianto FV con $200 \text{ KW} < P \leq 500 \text{ KW}$	65%
Rimozione e Smaltimento Amianto	65%
Isolamento termico	65%
Sistema di aerazione	65%
Sistemi di accumulo per impianto FV oggetto di intervento	65%
Infrastrutture di ricarica per mobilità elettrica	65%



# SPESE AMMISSIBILI

Allegato A



- ✓ **Tabella 2A** - Trasformazione di prodotti agricoli in agricoli  
Senza obbligo di autoconsumo

Spese ammissibili	Intensità agevolazione
Impianto FV con $500 \text{ KW} < P \leq 1.000 \text{ KW}$	50%
Rimozione e Smaltimento Amianto	50%
Isolamento termico	50%
Sistema di aerazione	50%
Sistemi di accumulo per impianto FV oggetto di intervento	50%
Infrastrutture di ricarica per mobilità elettrica	50%



# SPESE AMMISSIBILI

Allegato A



- ✓ **Tabella 3A** - Trasformazione di prodotti agricoli in non agricoli  
Senza obbligo di autoconsumo

Spese ammissibili	Intensità agevolazione
Impianto FV con $6 \text{ KW} \leq P \leq 1.000 \text{ KW}$	30%
Rimozione e Smaltimento Amianto	30%
Isolamento termico	30%
Sistema di aerazione	30%
Sistemi di accumulo per impianto FV oggetto di intervento	30%
Infrastrutture di ricarica per mobilità elettrica	30%

Incremento di:

- 20% se piccole imprese
- +10% se medie imprese
- +15% se zona assistita

Regioni meno sviluppate/Zone Assistite:

Basilicata, Calabria, Campania, Molise, Puglia, Sardegna, Sicilia



# SPESE AMMISSIBILI

- ✓ Costi di **connessione alla rete**
- ✓ **Demolizione e ricostruzione delle coperture** ove necessario per la realizzazione dell'impianto
- ✓ **Progettazione**, asseverazione degli interventi e presentazione delle istanze

Tecnologia	Spesa massima ammissibile
Impianto FV	1.500 €/kWp
Accumulo	1.000 €/kWh fino ad un massimo di <b>100.000 €</b>
Sistema di ricarica	<b>30.000 €</b>
Interventi complementari	700 €/kWp

Spesa massima ammissibile = 2.330.000 €





# SPESE AMMISSIBILI

## SPESE AMMISSIBILE PER IMPIANTI FV

- Acquisto e installazione dei componenti costituenti l'impianto fotovoltaico, i software di gestione, cavi, quadri, strutture di supporto, trasformatori, dispositivi di sicurezza a norma CEI, ecc.) necessaria al funzionamento dell'impianto
- Approntamento cantiere e direzione lavori
- Fornitura e posa in opera di materiali impiegati per l'esecuzione delle opere edili-murarie, gli adeguamenti impiantistici e le attrezzature di supporto per la corretta installazione e funzionalità dell'impianto nel rispetto delle normative vigenti
- Spese per lo svolgimento di adempimenti verso i soggetti competenti per la connessione e l'esercizio dell'impianto fotovoltaico alla rete elettrica



# SPESE AMMISSIBILI

## SPESE COMPLEMENTARI

- Consentita la realizzazione di impianti fotovoltaici su coperture anche diverse da quelle su cui si opera la bonifica dall'amianto (e, se del caso, dall'eternit), purché appartenenti allo stesso fabbricato.
- Ammessa l'opera di bonifica anche su superfici superiori a quelle dell'installazione dell'impianto fotovoltaico, purché appartenenti allo stesso fabbricato; in ogni caso l'opera di bonifica dovrà prevedere la completa rimozione e smaltimento dell'amianto (e, se del caso, dell'eternit) presente in copertura.
- Non è ammesso l'installazione di un impianto fotovoltaico (o porzione dello stesso) su una superficie contenente eternit o amianto.
- Gli interventi complementari di isolamento termico dei tetti e di realizzazione di un sistema di areazione dovranno essere realizzati sulla stessa copertura dell'edificio su cui viene installato l'impianto.



# SPESE AMMISSIBILI

Soddisfazione del vincolo dell'autoconsumo (anche collettivo)



- ✓ **Autoconsumo singola azienda** = azienda agricola realizza l'investimento per la produzione di energia da impianti fotovoltaici
  - gli impianti sono ammissibili agli aiuti solo se soddisfano il **fabbisogno energetico dell'azienda** e se la loro capacità produttiva annua non supera il **consumo medio annuo combinato di energia termica ed elettrica** dell'azienda agricola, compreso quello familiare
- ✓ **Autoconsumo condiviso** = più aziende agricole, costituite in forma aggregata, realizzano l'investimento per la produzione di energia da impianti fotovoltaici
  - gli impianti sono ammissibili agli aiuti unicamente se l'obiettivo è quello di **soddisfare il fabbisogno energetico di tutti i soggetti beneficiari**.
  - Le aziende agricole che costituiscono l'aggregato devono ricadere tutte nella medesima Tabella



# PROCEDURA di RICHIESTA DEL CONTRIBUTO

Richiesta al GSE → Documenti da allegare alla richiesta



1. **Modulo informatizzato** contenente:

- anagrafica del soggetto beneficiario,
- descrizione catastale dei manufatti oggetto di intervento,
- descrizione di massima dell'intervento,
- richiesta di contributo,
- dichiarazione resa ai sensi DPR n. 445/2000



# PROCEDURA di RICHIESTA DEL CONTRIBUTO

Richiesta al GSE → Documenti da allegare alla richiesta



2. **Relazione tecnica asseverata** da professionista abilitato, contenente:

- descrizione del sito e dei lavori oggetto dell'istanza di contributo
- stima preliminare dei costi e dei lavori, distinti per tipologie di intervento
- cronoprogramma delle attività tecnico amministrative necessarie alla realizzazione di ciascuno degli interventi per cui si chiede l'agevolazione (dal momento della concessione del contributo sino alla conclusione dei lavori nel rispetto delle tempistiche previste dal PNRR)
- descrizione dei lavori, che deve contenere le specifiche tecniche dei materiali utilizzati per ciascuno degli interventi per cui si chiede l'agevolazione, nel rispetto del principio DNSH
- visura del catasto fabbricati e planimetria del fabbricato
- dossier fotografico ante operam (per stato dei luoghi ed eventuali coperture in amianto)





# SPESE AMMISSIBILI

## SPESE AMMISSIBILE PER SISTEMI ACCUMULO

- **Acquisto e installazione** di batterie di accumulatori;
- Acquisto e installazione dei **dispositivi di gestione**, conversione e controllo intesi come il complesso delle apparecchiature (**hardware**) utili al funzionamento del sistema di accumulo (non ammessi i costi derivanti dall'acquisto degli inverter se questi sono già integrati all'impianto fotovoltaico, quali inverter ibridi)
- Acquisto di **licenze e logiche di funzionamento (software)** del sistema di accumulo solo se non inclusi nella dotazione prevista dal costruttore del sistema di accumulo installato

## SPESE AMMISSIBILE PER DISPOSITIVI DI RICARICA

- **Acquisto** di dispositivi di ricarica, adeguatamente documentabili e rendicontabili.



# SUPPORTO CONSULENZIALE ATS-Consulenti Associati

Lo studio si propone di assistere le aziende nella gestione della procedura di richiesta del contributo, dalla fase preliminare fino alla fase di completamento ed erogazione, come specificato di seguito:

1. Studio e valutazione di fattibilità amministrativo/tecnica del Progetto che il Cliente intende presentare al Gestore dei servizi energetici GSE S.p.a. per l'ottenimento dell'agevolazione in oggetto concessa dal Bando;
2. Redazione di una relazione tecnica asseverata da parte di nostro professionista abilitato relativa al progetto di realizzazione dell'impianto fotovoltaico o, in caso di realizzazione di uno più interventi complementari, sia dell'impianto fotovoltaico sia degli interventi complementari;
3. Registrazione dell'azienda, predisposizione ed invio della domanda di accesso all'incentivo previsto dal Bando in oggetto comprensiva di caricamento di tutte le informazioni tecnico-amministrative e documenti allegati a corredo sul Portale "AGRISOLARE" disponibile nell'Area Clienti del sito istituzionale del GSE;
4. Comunicazione dell'inizio lavori relativa alla realizzazione dell'impianto fotovoltaico del Soggetto Beneficiario (Cliente) e degli eventuali interventi complementari;
5. Comunicazione di fine lavori relativa alla realizzazione dell'impianto fotovoltaico del Soggetto Beneficiario (Cliente) e degli eventuali interventi complementari e successiva rendicontazione del progetto;

**Il compenso previsto, vincolato al raggiungimento del risultato (success fee), è pari all'8% del contributo maturato dall'azienda, con un minimo di € 5.000,00+IVA e un massimo di € 25.000,00+IVA.**

Nessun spesa per il cliente, in caso di mancato accoglimento della domanda



# CONTATTI ATS-Consulenti Associati

- **Referente Commerciale:**

Dott. Mirko Graiani

- [mirkograiani@atseco.it](mailto:mirkograiani@atseco.it)
- 333-1230993

- **Referenti Tecnici:**

Ing. Simone Bonacini

- [simonebonacini@atseco.it](mailto:simonebonacini@atseco.it)
- 340-8242020

Ing. Mirco Siciliano

- [mircosiciliano@atseco.it](mailto:mircosiciliano@atseco.it)
- 335-7418504

- **Referente Amministrativa:**

Dott.ssa Chiara Chiarabini

- [chiarachiarabini@atseco.it](mailto:chiarachiarabini@atseco.it)
- 349-5212855



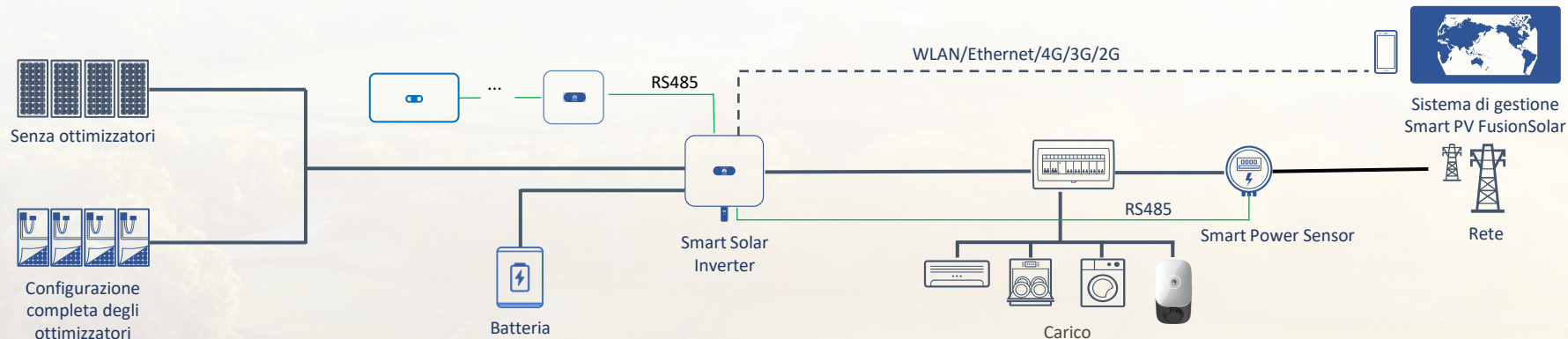
# Anteprima Bando Agrisolare e Soluzione Huawei FusionSolar C&I





# Soluzione FusionSolar - Inverter Ibridi e Accumulo in DC

fino a 165 kW  
fino a 100 kWh



**Smart PV Inverter**  
SUN2000-12/15/17/20/25KTL-MB0



**Batteria residenziale**  
LUNA2000-(5-15)-S0



**Smart Power Sensor**  
DTSU666-HW 80 A (Trifase)



**Smart PV Inverter**  
SUN2000-30/36/40/50KTL-M3



**Smart PV Inverter**  
SUN2000-100/115KTL-M2



**AC Charger AC**  
Scharger-7KS/22KT-S0



**Portale di monitoraggio**  
Hosting su cloud e app FusionSolar



**SmartLogger**  
SmartLogger3000A



# Smart PV Controller



SUN2000-12-25KTL-MB0

## High Efficiency

Max. Efficiency 98.4%

## High Current

Max. Current 30 A / MPPT

## Optimizer Ready

both SUN2000 and MERC

## Battery Ready

LUNA2000-5-15-S0

## Multi-MPPT

2 MPPTs, 4 Inputs

## MPPT Voltage Range

200 ~ 1,000 V

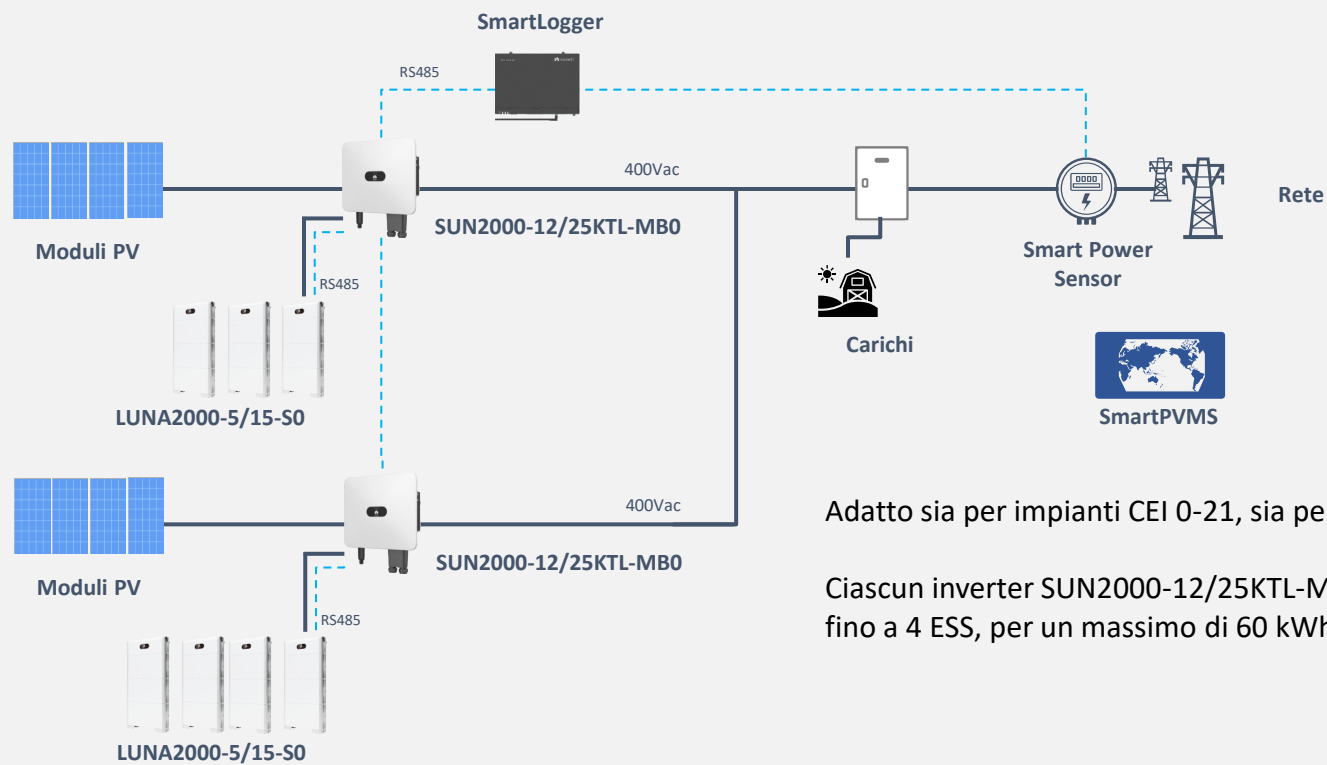
## Compact Design

21kg, Lighter & Smaller

## Protection Degree

IP66

# Fino a 50 kW<sub>AC</sub> e 100 kWh



Adatto sia per impianti CEI 0-21, sia per impianti in CEI 0-16

Ciascun inverter SUN2000-12/25KTL-MB0 puo' supportare fino a 4 ESS, per un massimo di 60 kWh



**Hybrid PV Inverter**  
SUN2000-12/25KTL-MB0



**Smart String ESS**  
LUNA2000-5/15-S0

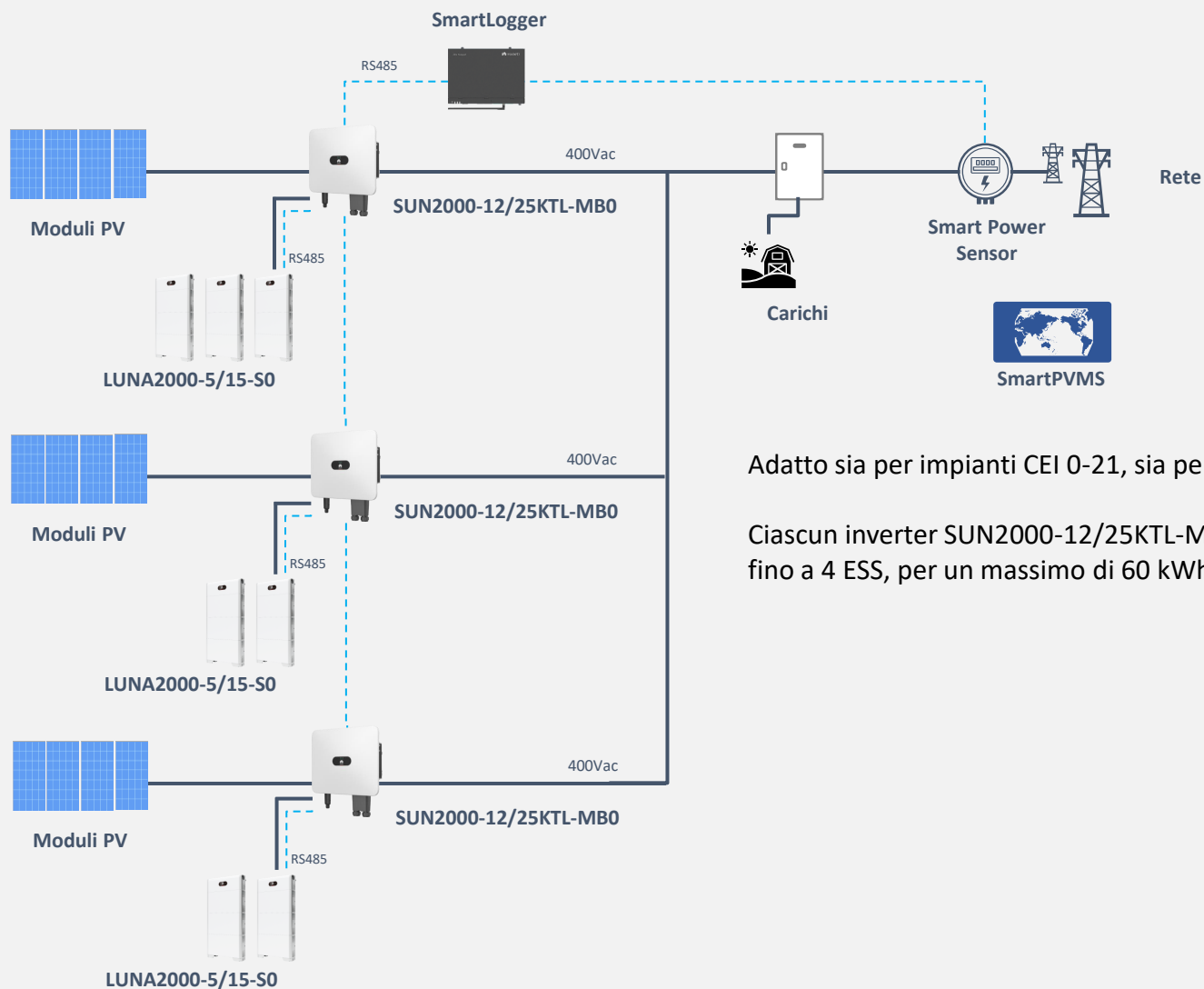


**SmartLogger**  
SmartLogger3000A



**Ottimizzatori**  
MERC-1100/1300W-P  
SUN2000-450W-P2/600W-P

# 50-75 kW<sub>AC</sub> e 100 kWh



Adatto sia per impianti CEI 0-21, sia per impianti in CEI 0-16

Ciascun inverter SUN2000-12/25KTL-MB0 puo' supportare fino a 4 ESS, per un massimo di 60 kWh



**Hybrid PV Inverter**  
SUN2000-12/25KTL-MB0



**Smart String ESS**  
LUNA2000-5/15-S0



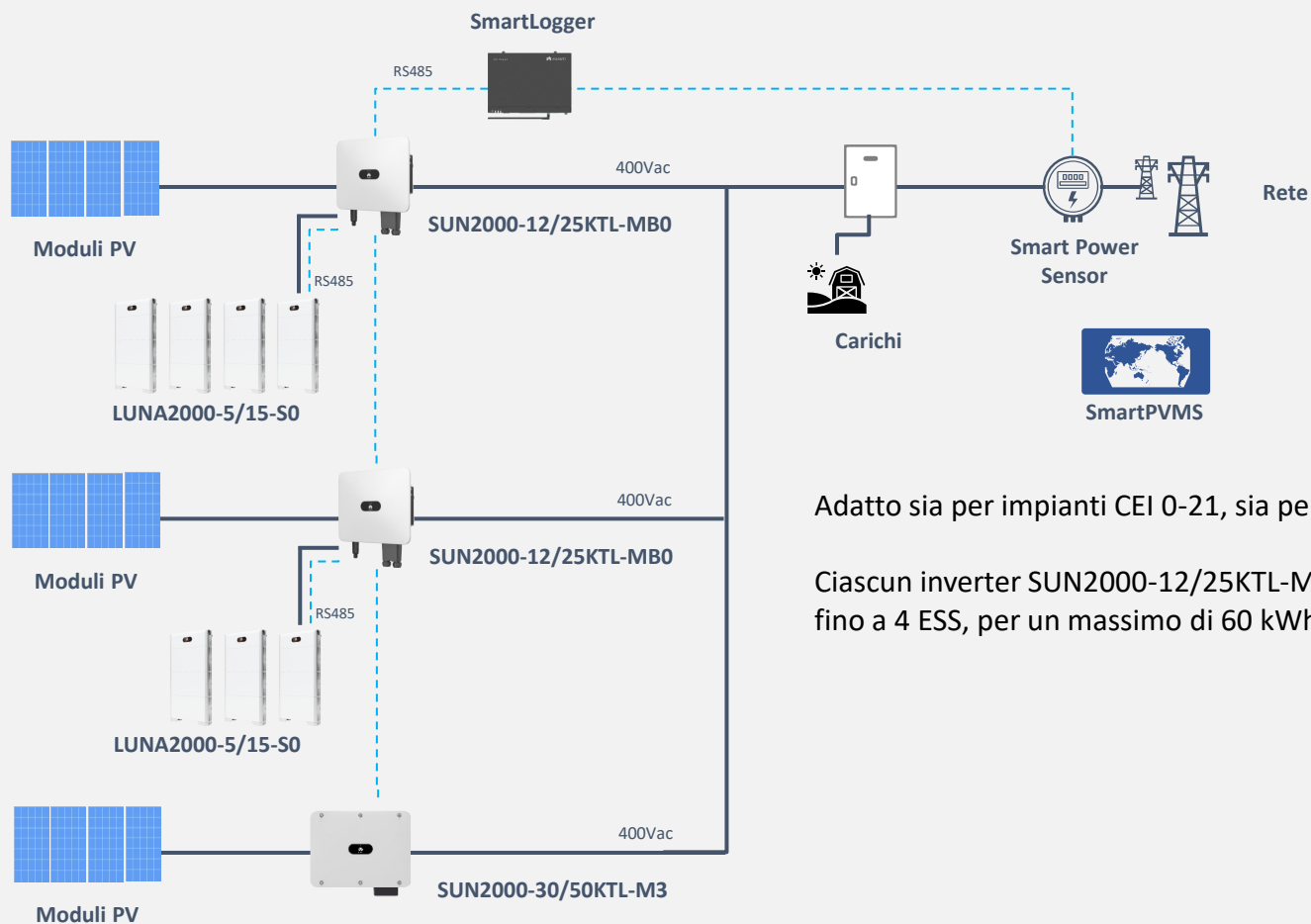
**SmartLogger**  
SmartLogger3000A



**Ottimizzatori**  
MERC-1100/1300W-P  
SUN2000-450W-P2/600W-P

**Nota: si ammette solo configurazione con ottimizzazione completa di tutto l'inverter**

# 75-100 kW<sub>AC</sub> e 100 kWh



Adatto sia per impianti CEI 0-21, sia per impianti in CEI 0-16

Ciascun inverter SUN2000-12/25KTL-MB0 puo' supportare fino a 4 ESS, per un massimo di 60 kWh



**Hybrid PV Inverter**  
SUN2000-12/25KTL-MB0



**Smart String ESS**  
LUNA2000-5/15-S0



**String PV Inverter**  
SUN2000-30/50KTL-M3



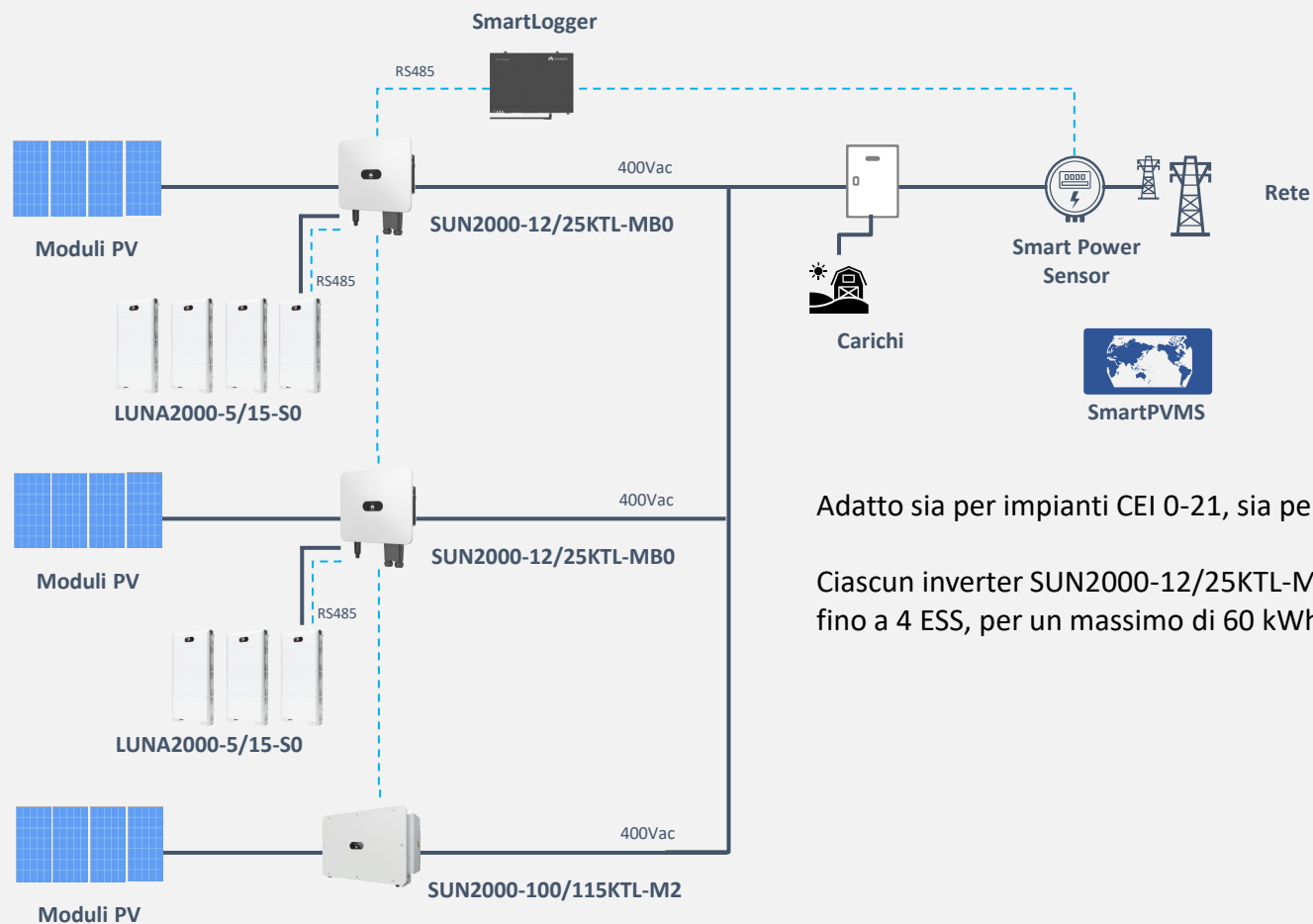
**SmartLogger**  
SmartLogger3000A



**Ottimizzatori**  
MERC-1100/1300W-P  
SUN2000-450W-P2/600W-P

**Nota: si ammette solo configurazione con ottimizzazione completa di tutto l'inverter. Il SUN2000-50KTL-M3 supporta solo MERC-1100/1300W-P**

# 100-165 kW<sub>AC</sub> e 100 kWh

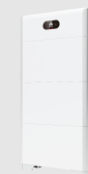


Adatto sia per impianti CEI 0-21, sia per impianti in CEI 0-16

Ciascun inverter SUN2000-12/25KTL-MB0 puo' supportare fino a 4 ESS, per un massimo di 60 kWh



**Hybrid PV Inverter**  
SUN2000-12/25KTL-MB0



**Smart String ESS**  
LUNA2000-5/15-S0



**String PV Inverter**  
SUN2000-100/115KTL-M2



**SmartLogger**  
SmartLogger3000A



**Ottimizzatori**  
MERC-1100/1300W-P  
SUN2000-450W-P2/600W-P

**Nota: si ammette solo configurazione con ottimizzazione completa di tutto l'inverter. Il SUN2000-100/115KTL-M2 NON supporta ottimizzatori**

# AC Charger



## Colonnina di ricarica intelligente

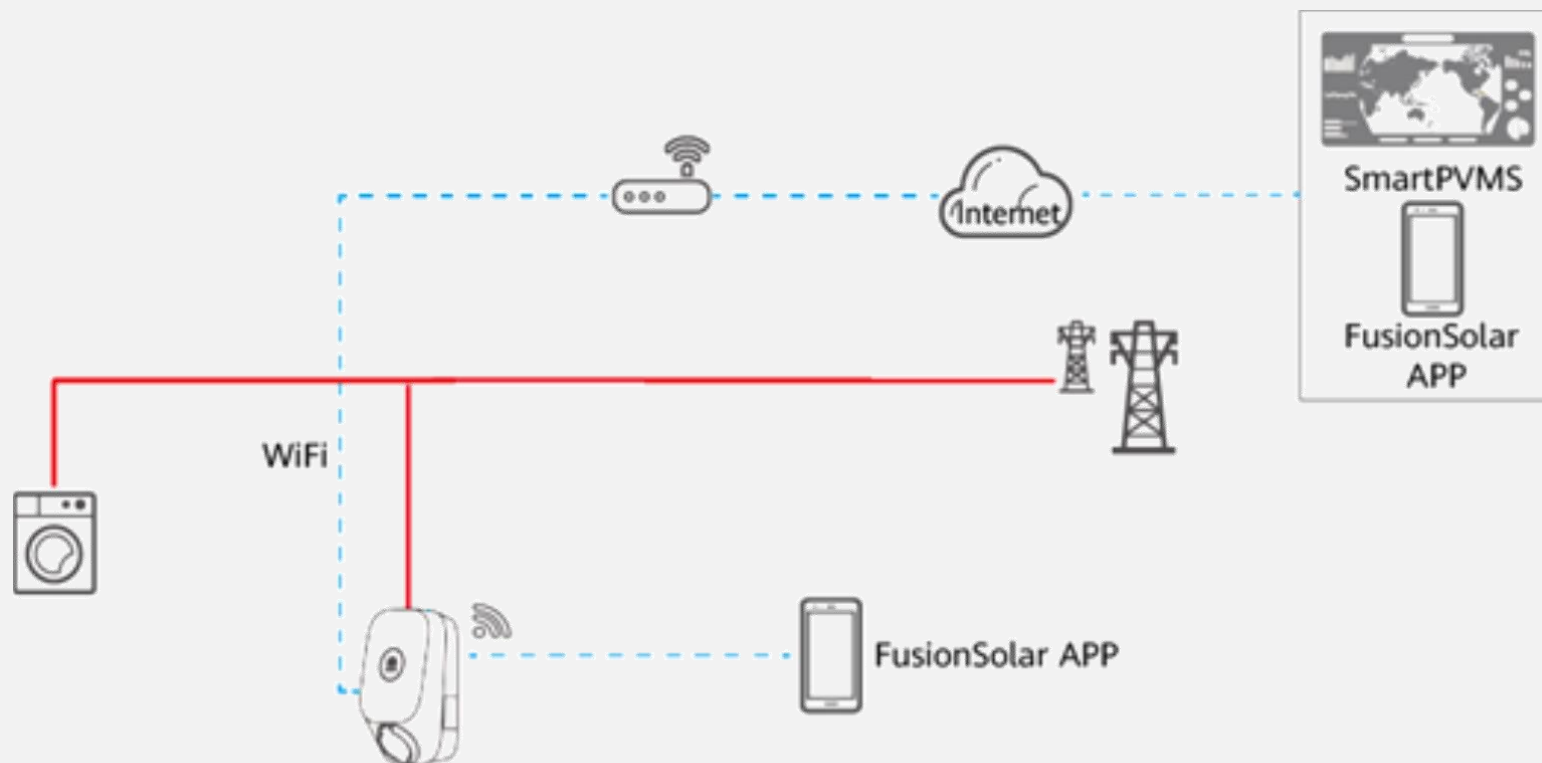
### SCharger-7KS/22KT-S0

Ricarica delle auto con energia fotovoltaica

Migliorare il tasso di autoconsumo

In questo scenario, fare attenzione alle seguenti note:

1. La colonnina di ricarica deve essere registrata su un impianto separato rispetto all'impianto fotovoltaico.
2. Non saranno disponibili le funzioni di ricarica dinamica e la ricarica *green only PV*.

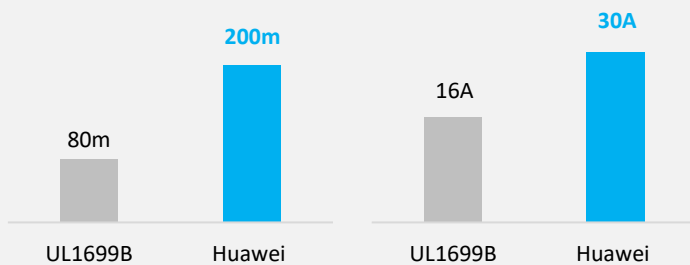
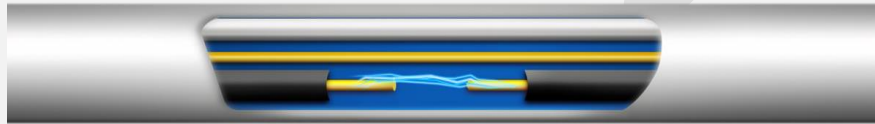


# AFCI AI Powered

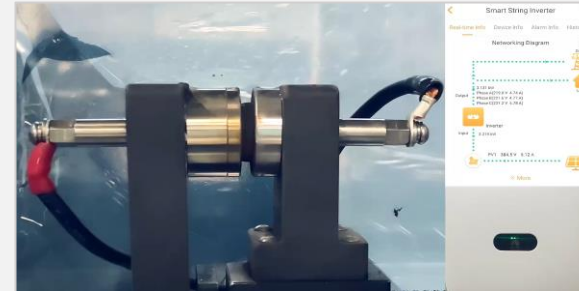
## Protezione Attiva contro Archi Elettrici

### Cos'è l'Arco Elettrico?

- L'arco elettrico è una scarica elettrica in aria che mette in gioco una potenza elevatissima in tempi molto brevi, con temperature d'arco che possono superare i 10 000 °C.



- Fino a 200 m**  
Range di rilevamento con cavo fotovoltaico fino a 200 m
- Fino a 30 A**  
Rilevamento dell'arco elettrici con corrente massima 30 A



### Soluzione Convenzionale



AFCI disabled, arcing continuously posing fire risks



### Soluzione con AFCI



AFCI function enabled, arcing extinguished in 0.5s

Prevenzione degli Archi Elettrici su Misura C&I

# Ottimizzazione Modulare+

ottimizzatore energetico incorporato e architettura parallela innovativa

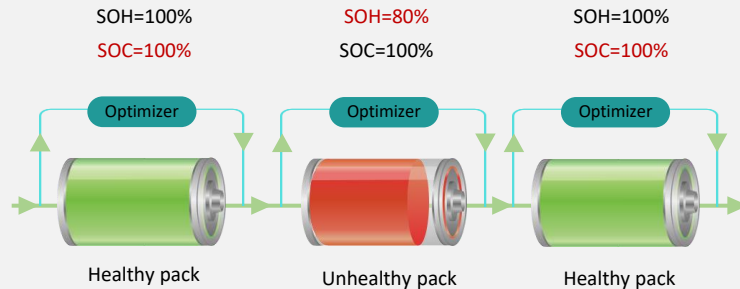


## Soluzione Convenzionale



Architettura in serie: Non viene utilizzato alcun ottimizzatore di energia e una singola cella della batteria limita la capacità dell'intero sistema.

## Smart String ESS



Architettura parallela: L'ottimizzatore di energia incorporato consente un'espansione flessibile della capacità e una gestione indipendente della carica e della scarica.



# Sicurezza Modulare+

senza precarica e calibrazione SOC, che semplifica l'espansione e la manutenzione



LiFePO4 (LFP) cell

- Materiale delle celle più stabile
- Fornite dai migliori fornitori di batterie



Cell-level monitoring

- 16 celle LFP e 8 sensori
- Un sensore monitora solo 2 celle



Port 0V voltage

- Isolamento elettrico interno
- Porta 0V: nessun rischio potenziale durante il funzionamento



Built-in fire protection package

- Sistema di protezione antincendio intelligente installato nel pacco batterie
- Soddisfa la certificazione nazionale di protezione antincendio professionale.



Residential BESS  
Fire Protection Test

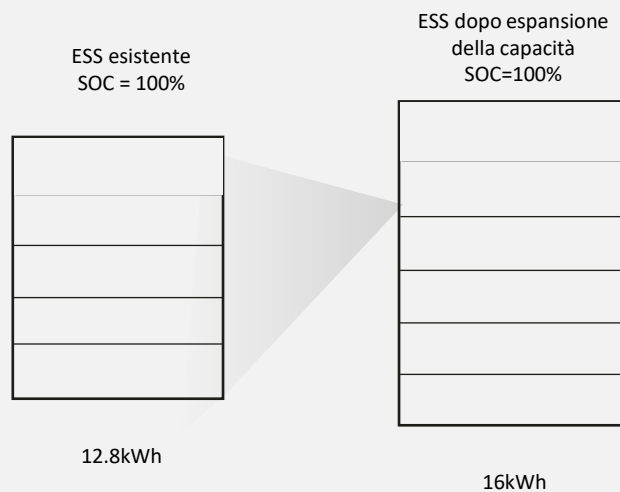
Smoking

# Gestione Modulare+

protezione a 4 livelli, certificato VDE AR-E 2510-50



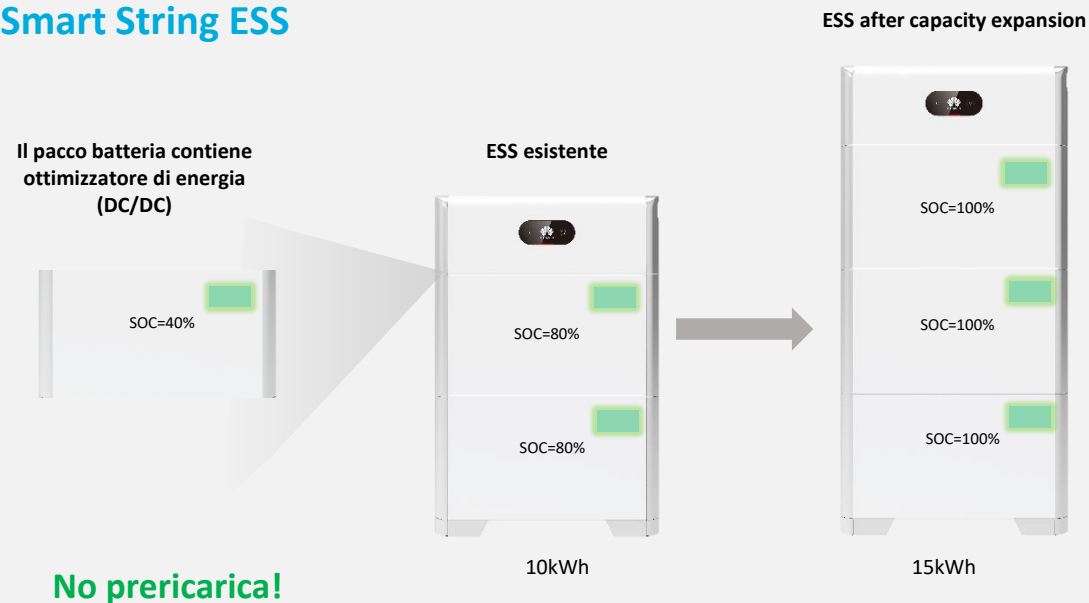
## Soluzione Convenzionale



**Può impiegare oltre 40 minuti per la prericarica!**

- ✓ Per espandere un sistema esistente, i nuovi moduli batteria e quelli esistenti devono essere precaricati al 100%.
- ✓ Ci vorranno almeno 40 minuti per regolare il SOC prima della sostituzione.

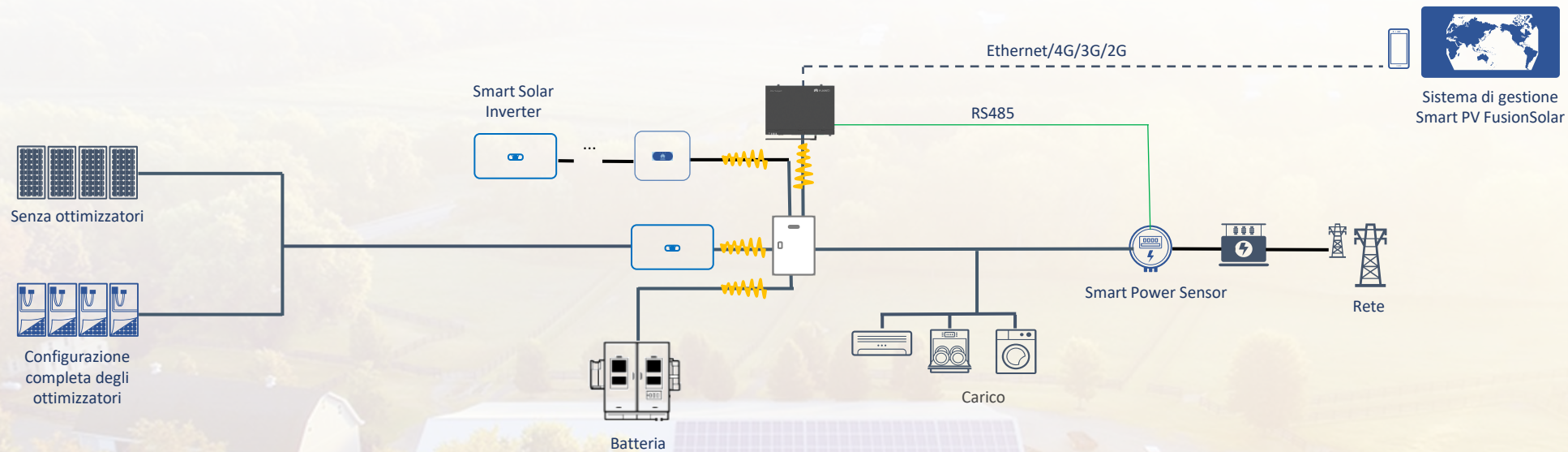
## Smart String ESS



**No prericarica!**

- ✓ Con l'aiuto dell'ottimizzatore di energia integrato, i nuovi pacchi batteria sono semplicemente plug-and-play e non necessitano di precarica.
- ✓ Il SOC dei nuovi pacchi batteria si sincronizza automaticamente con quello dei pacchi batteria esistenti dopo un ciclo di carica/scarica.

# Soluzione FusionSolar - Accumulo in AC



**Smart PV Inverter**  
SUN2000-30/36/40/50KTL-M3



**Smart PV Inverter**  
SUN2000-100/115KTL-M2



**Smart String ESS**  
LUNA2000-129/161/200KWH-2H1  
LUNA2000-97KWH-1H1



**Portale di monitoraggio**  
Hosting su cloud e app FusionSolar



**SmartLogger**  
SmartLogger3000A



**AC Charger AC**  
Scharger-7KS/22KT-S0



# Smart String ESS

Design Modulare<sup>+</sup>



LUNA2000-97KWH-1H1  
LUNA2000-129/161/200KWH-2H1



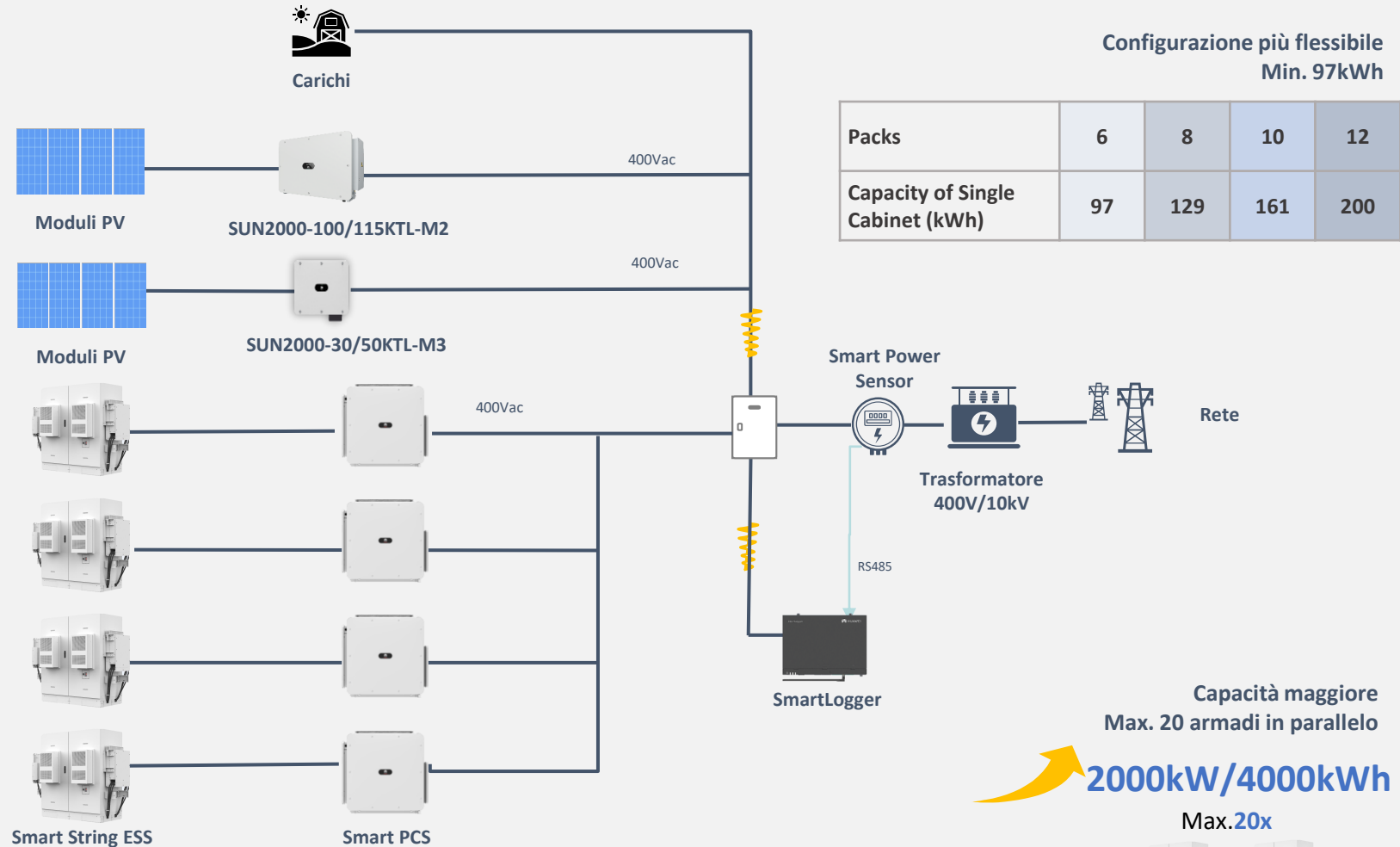
Capacita' Totale  
Potenza Carica/Scarica  
Dimensioni (L\*A\*P)

97/129/161/200 KWH  
100 kW  
2570 x 2100 x 950 mm



LCOS Ridotto fino al 20%

# Fino a 4000 kWh



**Smart String ESS**  
LUNA2000-129/161/200KWH-2H1  
LUNA2000-97KWH-1H1



**String PV Inverter**  
SUN2000-30/50KTL-M3



**String PV Inverter**  
SUN2000-100/115KTL-M2



**SmartLogger**  
SmartLogger3000A



**Ottimizzatori**  
MERC-1100/1300W-P

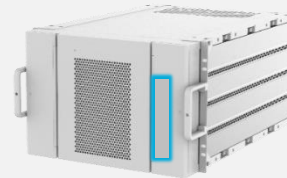
Nota: solo il SUN2000-30/50KTL-M3 supporta gli ottimizzatori  
si ammette solo configurazione con ottimizzazione completa di tutto l'inverter

# Più Energia Utilizzabile

Ottimizzazione Modulare<sup>+</sup>



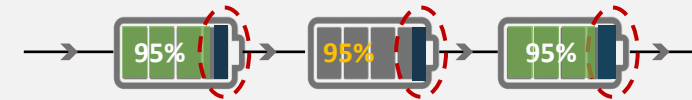
## Ottimizzatore Livello-Pacco



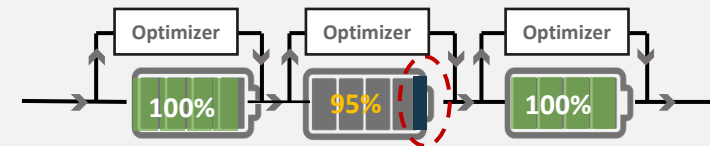
Battery Pack + Optimizer

Cell material	LFP
Temperature difference	< 3 °C
Nominal capacity	16.13 kWh
Weight	≤ 140 kg
Dimensions (H x W x D)	660 x 442 x 307 mm

## Soluzione Convenzionale



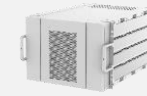
## Smart String ESS



5% in più di Energia Utilizzabile

# Prevenzione di Rischi e Pericoli

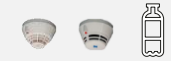
Sicurezza Modulare+



Pack-level



Rack-level



System-level

## Sicurezza Attiva

Protezione e Spegnimento Multi-Livello

I pacchi e i rack difettosi sono scollegati e isolati

Disconnessione rapida del sistema

Spegnimento rapido one-click

Estinzione rapida di un incendio entro 10s



Smart String ESS

## Allarmi Preventivi

Diagnosi interna intelligente di cortocircuito

Pre-alert & bypass delle celle difettose

Monitoraggio dei punti a rischio incendio

Sensori monitorano il sistema

Monitoraggio in tensione dell'isolamento

Pre-allarmi ISO/IMD per rischi di cortocircuito



**Previene in anticipo Rischi e Pericoli**

# Calibrazione Automatica del SOC

Gestione Modulare+

## Soluzione Convenzionale



Sopralluogo  
di un Esperto

1-2 giorni



Ispezione manuale del  
SOC dei pacchi batteria

20-30 mins



Regolazione manuale  
del SOC batteria

3 ore

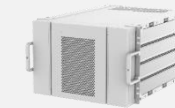


Sostituzione  
batterie

2 ore



## Smart String ESS



Personale  
O&M

< 3 ore



Nessuna Ispezione  
Richiesta

0 mins



Regolazione automatica  
del SOC batteria

0 ore



Sostituzione  
batterie

2 ore



**Riduce i Costi O&M del 50%**



# Costruito per Durare

EMC & Affidabilità all'avanguardia



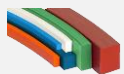
Design di Protezione EMC a 3-Livelli



- Lato DC  
EMI Filter Board Design



- Lato AC  
Magnetic Ring



- Enclosure



Inverter HUAWEI accuratamente testato

Need to pass the two types of most strict tests:

Short-term Reliability Test

Long-term Reliability Test



Temperature  
Circle Test



Sand  
Circle Test



Noise Level  
Test



C&I 2.0 Solution



TUV verified:  
Annual Failure Rate < 0.5%  
Inverter availability up to 99.999%



**Affidabilità' Best-in-class**

# Garanzia Standard

Hybrid Inverter  
**10 - 20 Anni**



String Inverter  
**5 - 20 Anni**



SmartLogger, SmartDongle, Power Meter  
**2 Anni**



Smart Module Controller  
**25 Anni**



Smart String ESS  
**10 Anni**




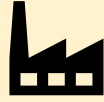

Smart String ESS  
**5 - 10 Anni**



AC Charger  
**3 Anni**

# Esempio

PV [kW]	200
BESS [kWh]	97
Carico medio [kW]	100 – 200
Prezzo unitario elettricità [€/kWh]	0.18
Costo elettricità (prima) [€/anno]	96 216
Costo elettricità (dopo) [€/anno]	55 502

	 <b>Senza incentivo</b>	 <b>Incentivo 30%</b>	 <b>Incentivo 80%</b>
PBP	8.1 anni	5.1 anni	1.2 anni
IRR	14.5%	22.7%	83.2%
NPV	€ 128K	€ 198K	€ 317K



# Contatti relatori

Greensun | Carlo Ieva – area manager Sud Italia

Tel: 3440122914

Per richiesta disponibilità e ordini prodotti

Mail: [c.ieva@greensun.it](mailto:c.ieva@greensun.it)

ATS Consulenti Associati | Mirko Graiani - Referente Commerciale

Tel 333-1230993

Mail: [mirkograiani@atseco.it](mailto:mirkograiani@atseco.it)

HUAWEI FUSIONSOLAR | Valerio Ciccariello – Product e Solution manager

Mail: [marketing@greensun.it](mailto:marketing@greensun.it)



GRAZIE PER LA PARTECIPAZIONE

