



SG240P

REVAMPING LINE



Con la sua ampia gamma di potenze che varia dai 220 ai 260W, la linea Revamping è la soluzione ideale per l'ottimizzazione ed il rinnovo di impianti fotovoltaici esistenti, incentivati con il Conto Energia.

Realizzati con 54 celle in silicio policristallino, i moduli della linea Revamping rappresentano un'eccellente sintesi di versatilità ed efficienza, adattandosi alle esigenze dell'installatore che desidera ridurre i tempi di intervento mantenendo inalterata la configurazione dell'impianto originale. La cornice, leggerissima ma al contempo estremamente resistente, facilita l'installazione e contribuisce a conferire robustezza al pannello.



30 ANNI GARANZIA LINEARE PRODUZIONE

20 ANNI GARANZIA PRODOTTO



REAZIONE AL FUOCO: **CLASSE 1**



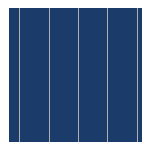
VETRO **ANTI-RIFLESSO**



ASSICURAZIONE QBE

Assicurazione Responsabilità Civile Prodotti QBE

CELLE



54 CELLE
POLY 5BB

156.75x156.75 mm / 6.17x6.17"

CORNICE



COMPATTA E ROBUSTA | **40mm**

ANCORABILE ANCHE
SUL LATO CORTO ⁽⁴⁾

CARATTERISTICHE ELETTRICHE (STC) ⁽¹⁾

Potenza di picco (Pmax)	
Tolleranza di potenza	
Tensione a Pmax (Vmp)	
Corrente a Pmax (Imp)	
Tensione di circuito aperto (Voc)	
Corrente di corto circuito (Isc)	
Tensione massima di sistema	
Massimo valore nominale del fusibile	
Efficienza modulo	
Classe di protezione da scossa elettrica	

SG240P

Potenza di picco (Pmax)	240 W
Tolleranza di potenza	0/+5 W
Tensione a Pmax (Vmp)	28.05 V
Corrente a Pmax (Imp)	8.57 A
Tensione di circuito aperto (Voc)	34.57 V
Corrente di corto circuito (Isc)	9.03 A
Tensione massima di sistema	1500 V
Massimo valore nominale del fusibile	15 A
Efficienza modulo	14.75%
Classe di protezione da scossa elettrica	Classe II

CARATTERISTICHE MECCANICHE

Celle	54 (6x9) policristalline
Dimensioni celle	156.75x156.75 mm / 6.17x6.17"
Cover frontale	3.2 mm / 0.13" spessore, vetro temprato
Cover posteriore	TPT (Tedlar-PET-Tedlar)
Capsula	EVA (Etilene Vinil Acetato)
Cornice	Lega d'alluminio anodizzato doppio spessore
Finiture cornice	Argento
Finiture backsheet	Bianco
Diodi	3 Diodi di Bypass
Junction box	Certificato IP67
Connettori	MC4 o connettori compatibili
Lunghezza cavi	900 mm / 35.43"
Sezione cavi	4.0 mm ² / 0.006 in ²
Dimensioni	1640x992x40 mm / 64.57x39.06x1.57"
Peso	18 Kg / 39.68 lbs
Carico max (carico di prova) - SF	Certificato per 5400 Pa ⁽⁴⁾

CARATTERISTICHE TEMPERATURA

NOCT ⁽²⁾	45±2 °C
Coeff. temp. della potenza massima	-0.39 %/°C
Coeff. temp. della tensione di circuito aperto	-0.28 %/°C
Coeff. temp. della corrente di corto circuito	0.042 %/°C
Temperatura di funzionamento	-40 °C ~ +85°C

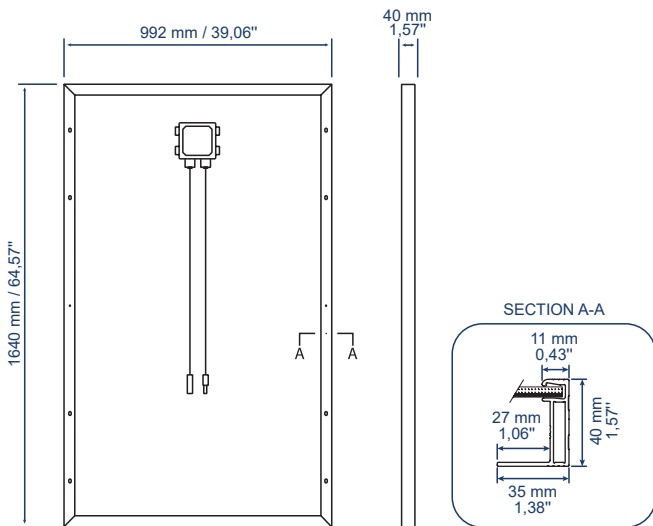
PACKAGING ⁽⁴⁾

Dimensione pallet	1700x1200x1200 mm / 66.93x47.24x47.24"
Pannelli per pallet	27
Peso	516 Kg / 1138 lbs

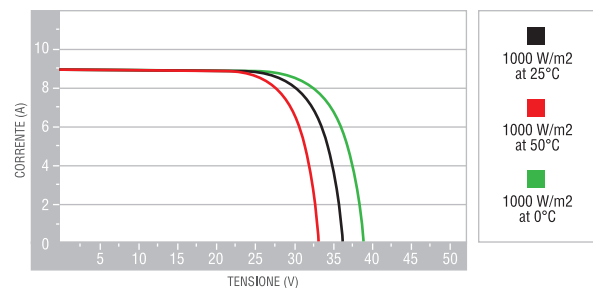
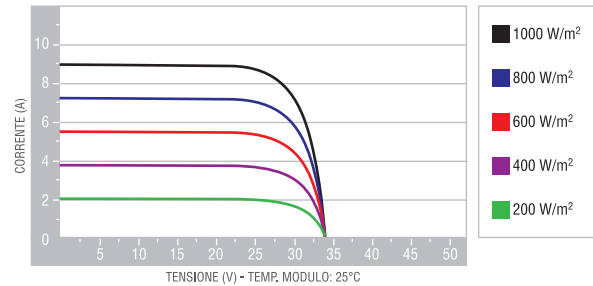
CERTIFICAZIONI

Resistenza al fuoco	Classe di reazione al fuoco: 1 (UNI 9177)
---------------------	---

DIMENSIONI



CARATTERISTICHE CORRENTE/VOLTAGGIO



1. STC: (Standard Test Condition) Irraggiamento 1000W/m², Temperatura Modulo 25°C, Massa d'aria 1.5

2. NOCT: (Nominal Operation Cell Temperature) Irraggiamento 800W/m², Temp. ambiente 20°C, Velocità vento 1m/s

3. I bancali possono essere sovrapposti massimo a due

4. Consultare il manuale d'installazione per le relative configurazioni di montaggio