



SG230P

REVAMPING LINE



Con la sua ampia gamma di potenze che varia dai 220 ai 260W, la linea Revamping è la soluzione ideale per l'ottimizzazione ed il rinnovo di impianti fotovoltaici esistenti, incentivati con il Conto Energia.

Realizzati con 54 celle in silicio policristallino, i moduli della linea Revamping rappresentano un'eccellente sintesi di versatilità ed efficienza, adattandosi alle esigenze dell'installatore che desidera ridurre i tempi di intervento mantenendo inalterata la configurazione dell'impianto originale. La cornice, leggerissima ma al contempo estremamente resistente, facilita l'installazione e contribuisce a conferire robustezza al pannello.



30 ANNI GARANZIA LINEARE PRODUZIONE

20 ANNI GARANZIA PRODOTTO



REAZIONE AL FUOCO: **CLASSE 1**



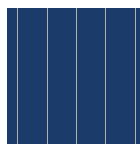
VETRO **ANTI-RIFLESSO**



ASSICURAZIONE QBE

Assicurazione Responsabilità Civile Prodotti QBE

CELLE



54 CELLE
POLY 4BB / 5BB

156.75x156.75 mm / 6.17x6.17"

CORNICE



COMPATTA E ROBUSTA | **40mm**

ANCORABILE ANCHE
SUL LATO CORTO ⁽⁴⁾

CARATTERISTICHE ELETTRICHE (STC) ⁽¹⁾

| | |
|--|--|
| Potenza di picco (Pmax) | |
| Tolleranza di potenza | |
| Tensione a Pmax (Vmp) | |
| Corrente a Pmax (Imp) | |
| Tensione di circuito aperto (Voc) | |
| Corrente di corto circuito (Isc) | |
| Tensione massima di sistema | |
| Massimo valore nominale del fusibile | |
| Efficienza modulo | |
| Classe di protezione da scossa elettrica | |

SG230P

| | |
|--|-----------|
| Potenza di picco (Pmax) | 230 W |
| Tolleranza di potenza | 0/+5 W |
| Tensione a Pmax (Vmp) | 27.78 V |
| Corrente a Pmax (Imp) | 8.28 A |
| Tensione di circuito aperto (Voc) | 34.25 V |
| Corrente di corto circuito (Isc) | 8.76 A |
| Tensione massima di sistema | 1500 V |
| Massimo valore nominale del fusibile | 15 A |
| Efficienza modulo | 14.14% |
| Classe di protezione da scossa elettrica | Classe II |

CARATTERISTICHE MECCANICHE

| | |
|-----------------------------------|---|
| Celle | 54 (6x9) policristalline |
| Dimensioni celle | 156.75x156.75 mm / 6.17x6.17" |
| Cover frontale | 3.2 mm / 0.13" spessore, vetro temprato |
| Cover posteriore | TPT (Tedlar-PET-Tedlar) |
| Capsula | EVA (Etilene Vinil Acetato) |
| Cornice | Lega d'alluminio anodizzato doppio spessore |
| Finiture cornice | Argento |
| Finiture backsheet | Bianco |
| Diodi | 3 Diodi di Bypass |
| Junction box | Certificato IP67 |
| Connettori | MC4 o connettori compatibili |
| Lunghezza cavi | 900 mm / 35.43" |
| Sezione cavi | 4.0 mm ² / 0.006 in ² |
| Dimensioni | 1640x992x40 mm / 64.57x39.06x1.57" |
| Peso | 18 Kg / 39.68 lbs |
| Carico max (carico di prova) - SF | Certificato per 5400 Pa ⁽⁴⁾ |

CARATTERISTICHE TEMPERATURA

| | |
|--|----------------|
| NOCT ⁽²⁾ | 45±2 °C |
| Coeff. temp. della potenza massima | -0.39 %/°C |
| Coeff. temp. della tensione di circuito aperto | -0.28 %/°C |
| Coeff. temp. della corrente di corto circuito | 0.042 %/°C |
| Temperatura di funzionamento | -40 °C ~ +85°C |

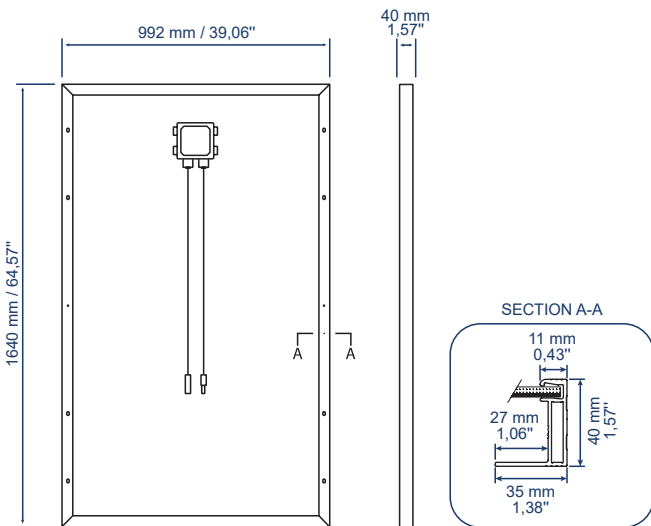
PACKAGING ⁽⁴⁾

| | |
|---------------------|--|
| Dimensione pallet | 1700x1200x1200 mm / 66.93x47.24x47.24" |
| Pannelli per pallet | 27 |
| Peso | 516 Kg / 1138 lbs |

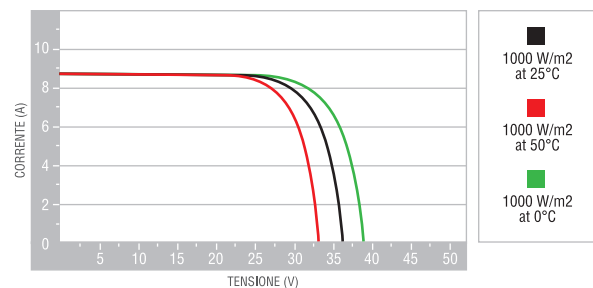
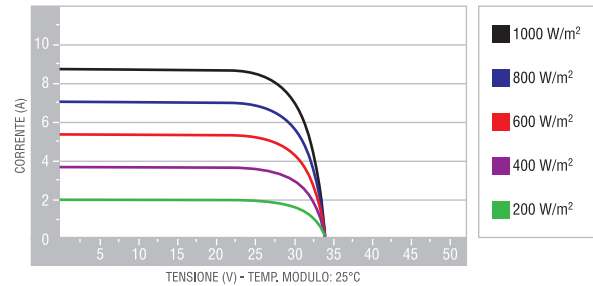
CERTIFICAZIONI

| | |
|---------------------|---|
| Resistenza al fuoco | Classe di reazione al fuoco: 1 (UNI 9177) |
|---------------------|---|

DIMENSIONI



CARATTERISTICHE CORRENTE/VOLTAGGIO



1. STC: (Standard Test Condition) Irraggiamento 1000W/m², Temperatura Modulo 25°C, Massa d'aria 1.5

2. NOCT: (Nominal Operation Cell Temperature) Irraggiamento 800W/m², Temp. ambiente 20°C, Velocità vento 1m/s

3. I bancali possono essere sovrapposti massimo a due

4. Consultare il manuale d'installazione per le relative configurazioni di montaggio