



## SG225P

### REVAMPING LINE

 MODULO "MADE IN ITALY"

Con la sua ampia gamma di potenze che varia dai 220 ai 260W, la linea Revamping è la soluzione ideale per l'ottimizzazione ed il rinnovo di impianti fotovoltaici esistenti, incentivati con il Conto Energia.

Realizzati con 54 celle in silicio policristallino, i moduli della linea Revamping rappresentano un'eccellente sintesi di versatilità ed efficienza, adattandosi alle esigenze dell'installatore che desidera ridurre i tempi di intervento mantenendo inalterata la configurazione dell'impianto originale. La cornice, leggerissima ma al contempo estremamente resistente, facilita l'installazione e contribuisce a conferire robustezza al pannello.



**30 ANNI GARANZIA LINEARE PRODUZIONE**

**20 ANNI GARANZIA PRODOTTO**



REAZIONE AL FUOCO: **CLASSE 1**



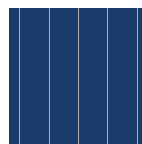
VETRO **ANTI-RIFLESSO**



**ASSICURAZIONE QBE**

Assicurazione Responsabilità Civile Prodotti QBE

### CELLE



54 CELLE  
POLY 5BB

156.75x156.75 mm / 6.17x6.17"

### CORNICE



COMPATTA E ROBUSTA | **40mm**

ANCORABILE ANCHE  
SUL LATO CORTO <sup>(4)</sup>

## CARATTERISTICHE ELETTRICHE (STC) <sup>(1)</sup>

Potenza di picco (Pmax)	225 W
Tolleranza di potenza	0/+5 W
Tensione a Pmax (Vmp)	27.69 V
Corrente a Pmax (Imp)	8.12 A
Tensione di circuito aperto (Voc)	34.14 V
Corrente di corto circuito (Isc)	8.65 A
Tensione massima di sistema	1500 V
Massimo valore nominale del fusibile	15 A
Efficienza modulo	13.83%
Classe di protezione da scossa elettrica	Classe II

## SG225P

Potenza di picco (Pmax)	225 W
Tolleranza di potenza	0/+5 W
Tensione a Pmax (Vmp)	27.69 V
Corrente a Pmax (Imp)	8.12 A
Tensione di circuito aperto (Voc)	34.14 V
Corrente di corto circuito (Isc)	8.65 A
Tensione massima di sistema	1500 V
Massimo valore nominale del fusibile	15 A
Efficienza modulo	13.83%
Classe di protezione da scossa elettrica	Classe II

## CARATTERISTICHE MECCANICHE

Celle	54 (6x9) policristalline
Dimensioni celle	156.75x156.75 mm / 6.17x6.17"
Cover frontale	3.2 mm / 0.13" spessore, vetro temprato
Cover posteriore	TPT (Tedlar-PET-Tedlar)
Capsula	EVA (Etilene Vinil Acetato)
Cornice	Lega d'alluminio anodizzato doppio spessore
Finiture cornice	Argento
Finiture backsheet	Bianco
Diodi	3 Diodi di Bypass
Junction box	Certificato IP67
Connettori	MC4 o connettori compatibili
Lunghezza cavi	900 mm / 35.43"
Sezione cavi	4.0 mm <sup>2</sup> / 0.006 in <sup>2</sup>
Dimensioni	1640x992x40 mm / 64.57x39.06x1.57"
Peso	18 Kg / 39.68 lbs
Carico max (carico di prova) - SF	Certificato per 5400 Pa <sup>(4)</sup>

## CARATTERISTICHE TEMPERATURA

NOCT <sup>(2)</sup>	45±2 °C
Coeff. temp. della potenza massima	-0.39 %/°C
Coeff. temp. della tensione di circuito aperto	-0.28 %/°C
Coeff. temp. della corrente di corto circuito	0.042 %/°C
Temperatura di funzionamento	-40 °C ~ +85°C

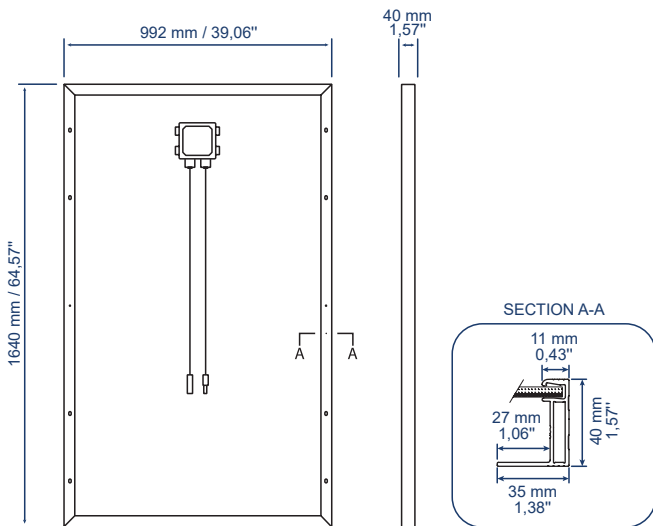
## PACKAGING <sup>(4)</sup>

Dimensione pallet	1700x1200x1200 mm / 66.93x47.24x47.24"
Pannelli per pallet	27
Peso	516 Kg / 1138 lbs

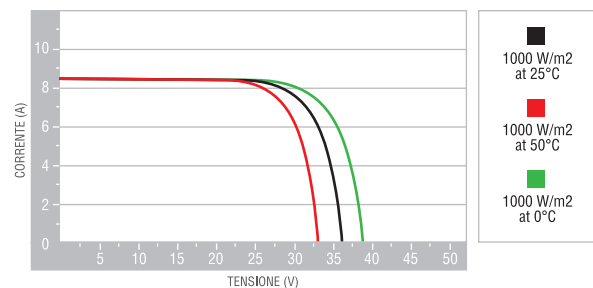
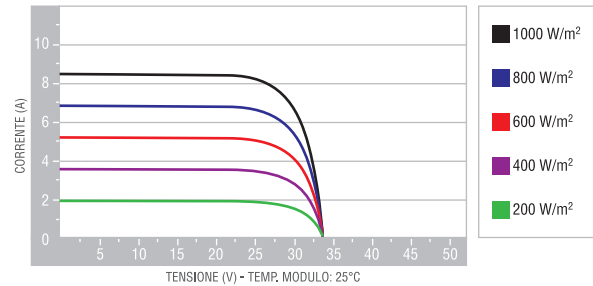
## CERTIFICAZIONI

Resistenza al fuoco	Classe di reazione al fuoco: 1 (UNI 9177)
---------------------	---

## DIMENSIONI



## CARATTERISTICHE CORRENTE/VOLTAGGIO



1. STC: (Standard Test Condition) Irraggiamento 1000W/m<sup>2</sup>, Temperatura Modulo 25°C, Massa d'aria 1.5

2. NOCT: (Nominal Operation Cell Temperature) Irraggiamento 800W/m<sup>2</sup>; Temp. ambiente 20°C; Velocità vento 1m/s

3. I bancali possono essere sovrapposti massimo a due

4. Consultare il manuale d'installazione per le relative configurazioni di montaggio