

## Riscaldamento

# Dati tecnici

Pompa di calore ibrida Daikin Altherma



EEDIT14-729

EHYHBH-AV3/EHYHBX-AV3/EHYKOMB-AA



# INDICE

## EHYHBH-AV3/EHYHBX-AV3/EHYKOMB-AA

1	Caratteristiche .....	2
2	Specifiche .....	3
	Specifiche tecniche .....	3
	Specifiche elettriche .....	4
3	Opzioni.....	6
4	Tabella delle combinazioni .....	18
5	Schemi dimensionali .....	19
6	Centro di gravità .....	20
7	Schemi delle tubazioni.....	22
8	Schemi elettrici .....	23
	Schemi elettrici - Monofase .....	23
9	Schemi di connessione esterna .....	26
10	Installazione.....	27
	Metodo di installazione .....	27
11	Rendimento idraulico .....	29
	Perdita di prevalenza unità .....	29

# 1 Caratteristiche

- In funzione della temperatura esterna, dei prezzi energetici e del carico di riscaldamento interno, la pompa di calore ibrida Daikin Altherma seleziona sempre la modalità di funzionamento più economica
- La pompa di calore ibrida Daikin Altherma riunisce le tecnologie a pompa di calore aria-acqua e di condensazione del gas
- Costi di investimento ridotti: nessuna necessità di sostituire i radiatori esistenti (fino a 80°C) e le tubazioni
- Fornisce calore sufficiente per le ristrutturazioni in quanto tutte copre tutte le necessità di riscaldamento fino a 32 kW
- Installazione facile e rapida grazie alle dimensioni compatte e alle connessioni rapide
- Modulo gas a parete

1



## 2 Specifiche

2-1 Specifiche tecniche				EHYHBH05AV3	EHYHBH08AV3	EHYHBX08AV3	EHYKOMB33AA		
Sistema	Modulo pompa di calore collegabile			-			EHYHBH05AAV3 / EHYHBH08AAV3 / EHYHBX08AAV3		
Capacità di riscaldamento	Min.		kW	-			7,6		
	Max.		kW	-			27		
Potenza assorbita	Riscaldamento	Min.	kW	-			8,2		
		Max.	kW	-			26,6		
	Acqua calda sanitaria	Min.	kW	-			7,6		
		Max.	kW	-			32,7		
	Nom.		kW	0,075			-		
Gas	Categoria dispositivo			-			C63 / C13 / C33 / C43 / C53 / C83		
	Pressione di mandata	Belgio		-			G20 (20 mbar), G25 (25 mbar), G31 (37 mbar)		
		Francia		-			G20 (20 mbar), G25 (25 mbar), G31 (30 mbar)		
		Regno Unito		-			G20 (20 mbar), G31 (30-37 mbar)		
	Categoria	Belgio		-			II2E(s)3P		
		Francia		-			II3Esi3P		
		Regno Unito		-			II2H3P		
	Consumo	Min.		m³/ora	-			0,78 (2) / 0,90 (3) / 0,30 (4)	
		Max.		m³/ora	-			3,39 (2) / 3,93 (3) / 1,29 (4)	
	Classe NOx			-			5		
	Attacco	Diametro		mm	-			15	
		Attacco gas di scarico - Attacco concentrico			mm	-			60
		Attacco aria combustione - Attacco concentrico			mm	-			100
Efficienza	Riscaldamento	Valore calorifico netto	%	-			98 (5) / 107 (6)		
	Acqua calda sanitaria	Valore calorifico netto	%	-			105		
Rivestimento	Colore			Bianco			Bianco - RAL9010		
	Materiale			Plastra di lamiera rivestita					
Dimensioni	Unità	Altezza	mm	902			710		
		Larghezza	mm	450					
		Profondità	mm	164			240		
	Unità compatta	Altezza	mm	1.240			820		
		Larghezza	mm	528			490		
		Profondità	mm	262			270		
Peso	Unità		kg	30	31,2		36		
	Unità compatta		kg	33	34,4	-	37		
Guarnizione	Materiale			Cartone_ / EPS / PP (Cinghie)			PP (Cinghie) / Cartone_		
	Peso			kg	3		1		
Pompa	Type			Motore DC_			-		
	Nr of speeds			Controllo ad Inverter			-		
	Unità prevalenza nominale	Riscaldamento	kPa	51,8 (2) / 55,7 (3)	19,2	19,2 (2) / 26,0 (3)		-	
		Raffreddamento	kPa	-	26,0	44,8 (7) / 26,5 (8)		-	
	Potenza assorbita			W	45			-	
Vaso di espansione	Volume		l	10			-		
	Max. pressione acqua		bar	3			-		
	Pre-pressione		bar	1			-		

## 2 Specifiche

2

2-1 Specifiche tecniche					EHYHBH05AV3	EHYHBH08AV3	EHYHBX08AV3	EHYKOMB33AA	
Campo di funzionamento	Riscaldamento	T. esterna	Min.	°C	-25 (5)			-	
			Max.	°C	25 (5)			-	
		Lato acqua	Min.	°C	25 (5)			15 (1)	
			Max.	°C	55 (5)			80 (1)	
	Raffreddamento	T. esterna	Min.	°CBS	-			10 (5)	
			Max.	°CBS	-			43 (5)	
		Lato acqua	Min.	°C	-			5 (5)	
			Max.	°C	-			22 (5)	
Acqua calda sanitaria	Lato acqua	Min.	°C	-			40		
		Max.	°C	-			65		
Water side Heat exchanger	Tipo				Piastra saldobrasata			-	
	Quantità				1			-	
	Materiale				-			Alluminio	
	Volume acqua			l	0,9	1,3		-	
	Portata acqua	Min.			l/min			5,0	-
			Riscaldamento	Nom.	l/min	12,6 (2) / 11,6 (3)	21,2 (2) / 19,8 (3)		-
		Raffreddamento	Max.	l/min	23,0	23,5		-	
			Nom.	l/min	-			15,4 (7) / 19,7 (8)	-
Acqua calda sanitaria				l/min	-		9 (7) / 15 (8)		
Raffreddamento		Materiale isolante		Schiuma elastomerica			-		
Circuito frigorifero	Diametro lato gas			mm	15,9			-	
	Diametro lato liquido			mm	6,35			-	
Circuito idraulico - Lato acqua calda sanitaria	Materiale tubazione				-			Cu	
	Attacchi tubazioni	Diametro		mm	-			15	
Filtro acqua	Diametro fori			mm	1			-	
	Materiale				rame - ottone - acciaio inossidabile			-	
Circuito idraulico	Diametro attacchi delle tubazioni			mm	22			-	
	Materiale tubazione				-			Cu	
	Valvola di sicurezza			bar	3			-	
	Manometro				No			Si	
	Valvola di scarico / valvola di riempimento				No			-	
	Valvola di intercettazione				No			-	
	Valvola di spurgo aria				Si			-	
	Pressione	Riscaldamento	Max.	bar	-			3	
PED	Categoria				Art3§3	Categoria I		-	
	Parte più critica	Name			-	Scambiatore di calore a piastre saldobrasate		-	
		Ps*V			bar	-	51,0 (0,000)		-

2-2 Specifiche elettriche					EHYHBH05AV3	EHYHBH08AV3	EHYHBX08AV3	EHYKOMB33AA
Alimentazione	Nome				V3			-
	Fase				1~			-
	Frequenza			Hz	50			-
	Tensione			V	230			-
	Gamma di tensione	Min.			%	10	-10	-
		Max.			%	10		-
Potenza assorbita	Max.			W	-			55
	Stand-by			W	-			2
Collegamenti elettrici- Cavo di comunicazione	Quantità				4G			-
	Tipo di cavi				1.5mm <sup>2</sup>			-
Collegamenti elettrici- Contatore elettrico	Quantità				2			-
	Nota				Minimo 0,75 mm <sup>2</sup> (rilevamento impulsi 5VDC)			-
Collegamenti elettrici- Gas meter	Quantity				2			-
	Remark				Minimo 0,75 mm <sup>2</sup> (rilevamento impulsi SVDC)			-

4

## 2 Specifiche

2-2 Specifiche elettriche		EHYHBH05AV3	EHYHBH08AV3	EHYHBX08AV3	EHYKOMB33AA
Collegamenti elettrici- Alimentazione preferenziale energia utilizzata kWh	Quantità	Tensione: 2 / Power: 2, signal: 2			-
	Nota	Tensione 6,3A (Scegliere il diametro e il tipo in conformità alle normative locali e nazionali vigenti)			-
Collegamenti elettrici- Pompa acqua calda sanitaria	Quantità	2			-
	Nota	Minimo 0,75 mm <sup>2</sup> (2A picchi di corrente, 1A in continuo)			-
Collegamenti elettrici- Per collegamento con R5T	Quantità	Cavo fornito unitamente all'opzione EKHWP*			-
	Nota	Cavo fornito unitamente all'opzione EKHWP*			-
Collegamenti elettrici- Per collegamento con R6T	Quantità	2			-
	Nota	Minimo 0,75 mm <sup>2</sup>			-
Collegamenti elettrici- Per collegamento con A3P	Quantità	Dipende dal tipo di termostato / consultare il manuale di installazione			-
	Nota	Scegliere il diametro e il tipo in conformità alle normative locali e nazionali vigenti / Tensione: 230V / Corrente max.: 100mA / min. 0,75mm <sup>2</sup>			-
Collegamenti elettrici- Per collegamento con M2S	Quantità	2			-
	Nota	Scegliere il diametro e il tipo in conformità alle normative locali e nazionali vigenti / Tensione: 230V / Corrente max.: 100mA / min. 0,75mm <sup>2</sup>			-
Collegamenti elettrici- Per collegamento con M3S	Quantità	3			-
	Nota	Scegliere il diametro e il tipo in conformità alle normative locali e nazionali vigenti / Tensione: 230V / Corrente max.: 100mA / min. 0,75mm <sup>2</sup>			-
Collegamenti elettrici- Per collegamento con interfaccia utente	Quantità	2			-
	Osservazioni	da 0,75 mm <sup>2</sup> a 1,25 mm <sup>2</sup> (lunghezza max.500 m)			-
Collegamenti elettrici- Per collegamento con FWXV* opzionale (ingresso e uscita controllo potenza)	Quantità	4			-
	Nota	100 mA. minimo 0.75 mm <sup>2</sup>			-
Note		Per il manometro, consultare le specifiche della caldaia	T. est. 35°C – LWE 18°C (DT=5°C), caldaia bypassata	Setpoint 40°C	
IP class	IP		-		IP44

### Note

- (1) Con sfiato aria e attacchi acqua lato inferiore, altezza dell'unità 1075 mm
- (2) BS/BU 7°C/6°C - LWC 35°C (DT=5°C), bypass caldaia
- (3) BS/BU 7°C/6°C - LWC 45°C (DT=5°C), bypass caldaia
- (4) Bypass caldaia
- (5) Per il campo di funzionamento di \*HYHB\* e \*HYKOMB33AA, vedere gli schemi relativi al campo di funzionamento
- (6) Per il manometro, consultare le specifiche della caldaia
- (7) T. est. 35°C – LWE 7°C (DT=5°C), caldaia bypassata
- (8) T. est. 35°C – LWE 18°C (DT=5°C), caldaia bypassata
- (9) Per informazioni sul campo di funzionamento consultare i disegni separati
- (10) G20
- (11) G25
- (12) G31
- (13) Acqua a 80/60 °C
- (14) L'acqua a 40/30 °C è il 30% della capacità della caldaia
- (15) Setpoint 60°C
- (16) Setpoint 40°C

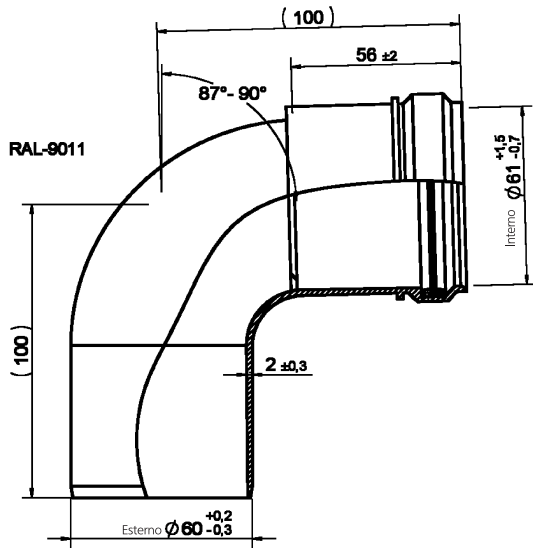
### 3 Opzioni

#### 3 - 1 Opzioni

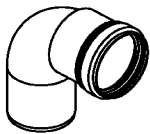
3

##### EKFGP1284

PMK Raccordo a gomito 60 90 Solo per il Regno Unito



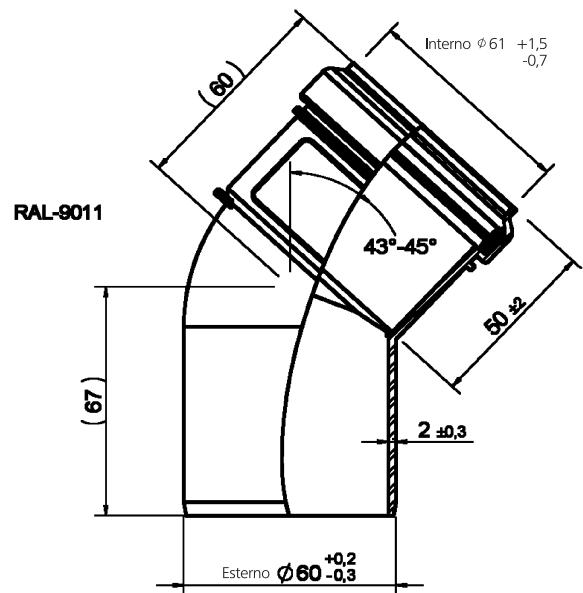
Nota: 1 pezzo imballato



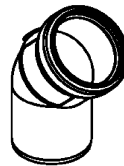
08 3675 0

##### EKFGP1285

PMK Raccordo a gomito 60 45° (2 pezzi) Solo per il Regno Unito



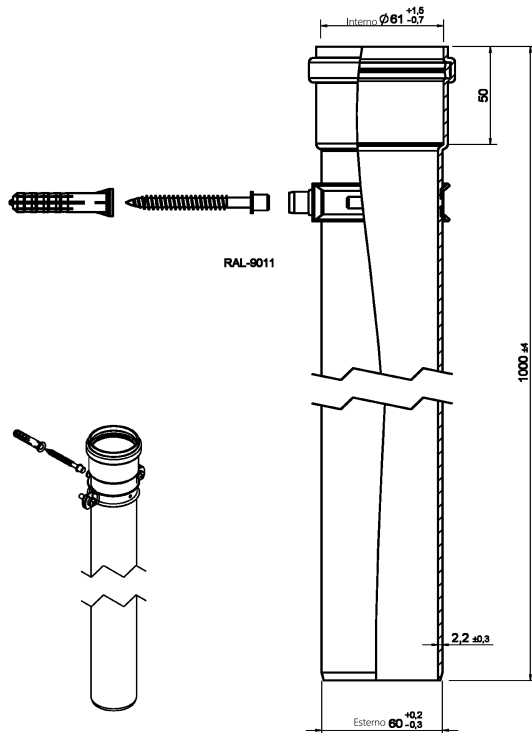
Nota: 2 pezzi imballati



08 3676 0

##### EKFGP1286

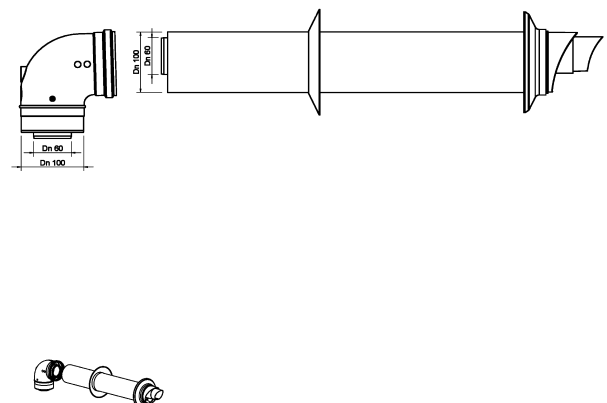
PMK Prolunga 60 L=1000 Staffa inclusa Solo per il Regno Unito



08 3677 0

##### EKFGP1292

Kit terminale a parete PP/GLV 60/100



13 02358 00a

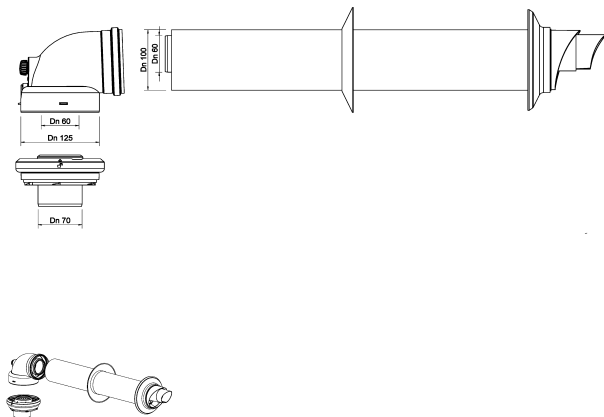


### 3 Opzioni

#### 3 - 1 Opzioni

##### EKFGP1293

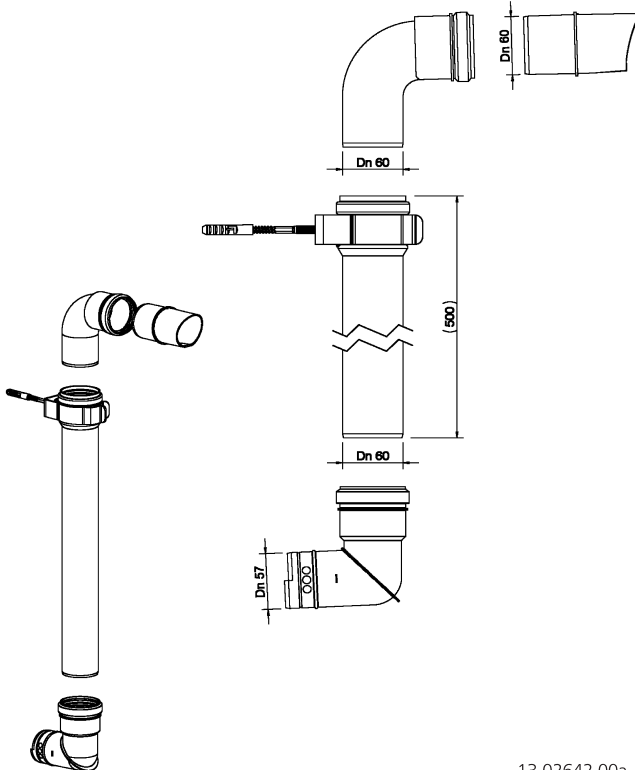
Kit terminale a parete profilo ridotto PP/GLV 60/100



13 02379 00a

##### EKFGP1294

Kit gestione pennacchio 60 Solo per il Regno Unito

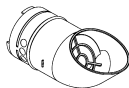
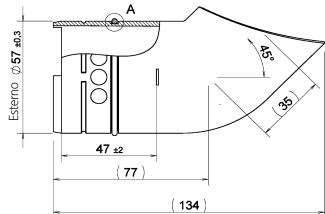
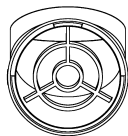
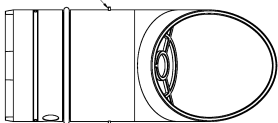


13 02642 00a

##### EKFGP1295

Rilevatore fumi 60 Solo per il Regno Unito

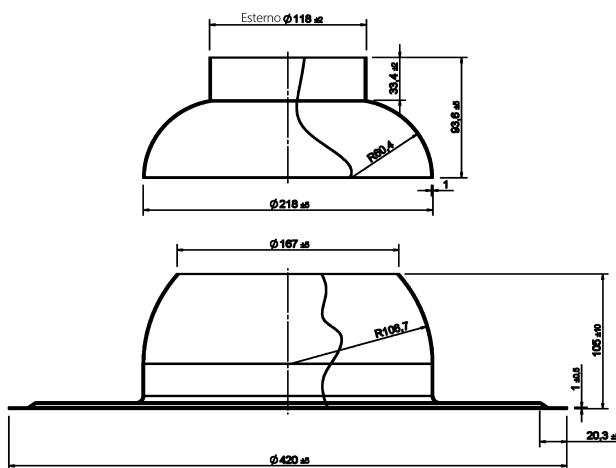
Indicazioni di installazione corrette (2x)



13 02643 00a

##### EKFGP1296

Tegola piatta allum. 60/100 0°-15°



13 02468 00a

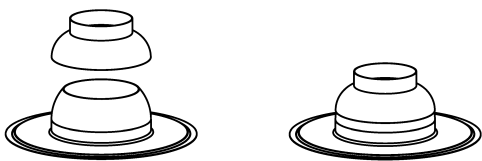
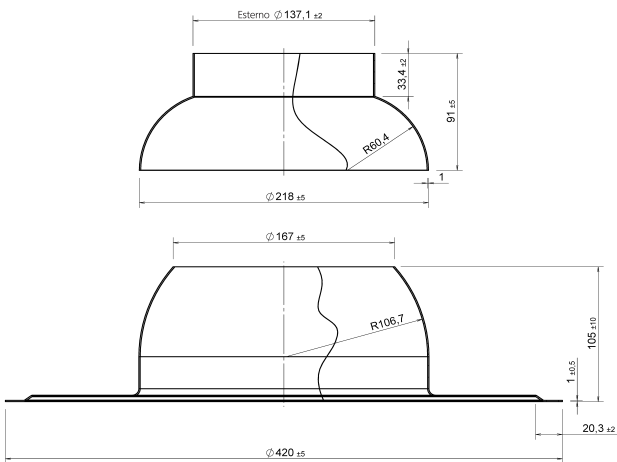
### 3 Opzioni

#### 3 - 1 Opzioni

3

##### EKFGP1297

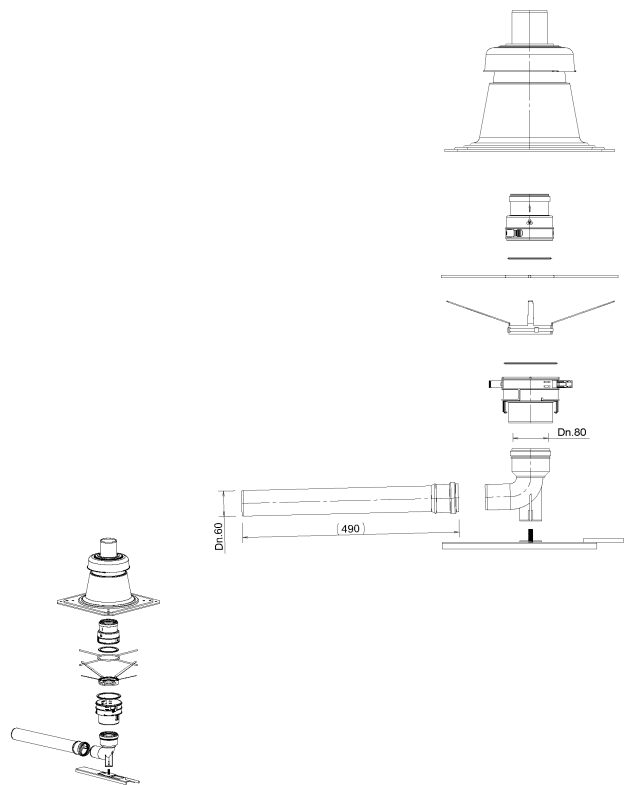
Tegola piatta allum. 80/125 0°-15°



99 0286 1

##### EKFGP1856

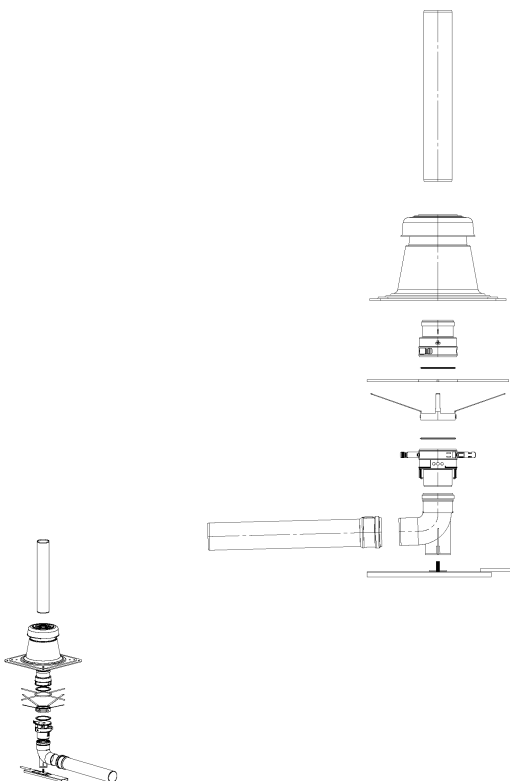
Kit Flex PP Dn.60-80



11 3480 01

##### EKFGP2520

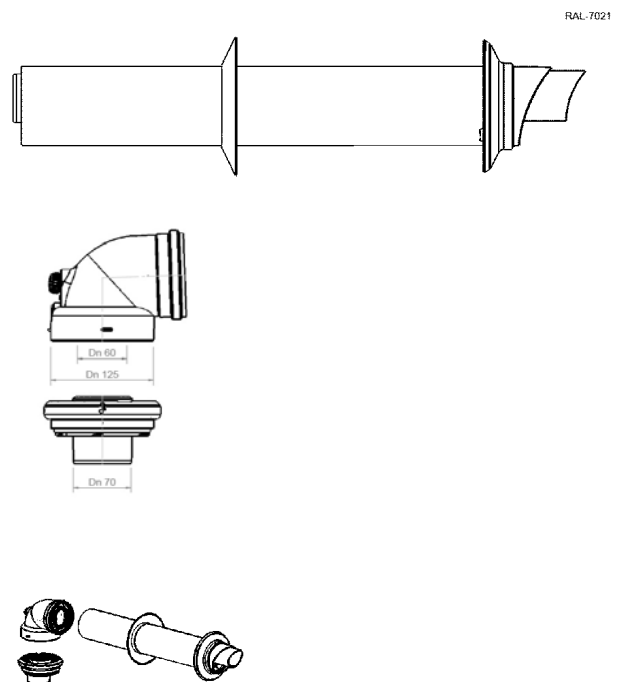
Kit Flex PP Dn.80



06 1309 07

##### EKFGP2977

Kit terminale a parete profilo ridotto PP/GLV 60/100



12 0165 0

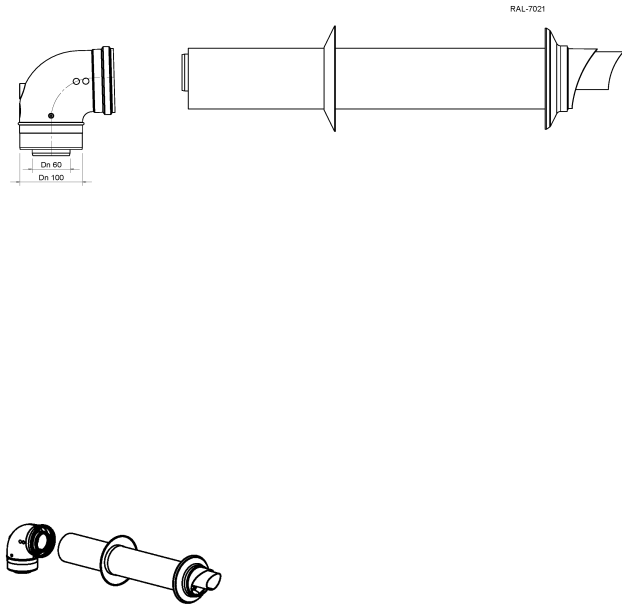
8

### 3 Opzioni

#### 3 - 1 Opzioni

#### EKFGP2978

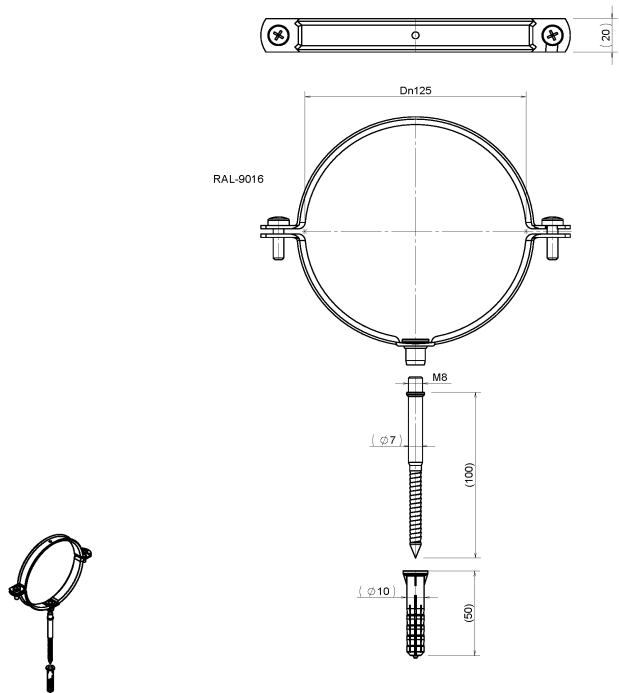
Kit terminale a parete PP/GLV 60/100



08 1192 0

#### EKFGP4481

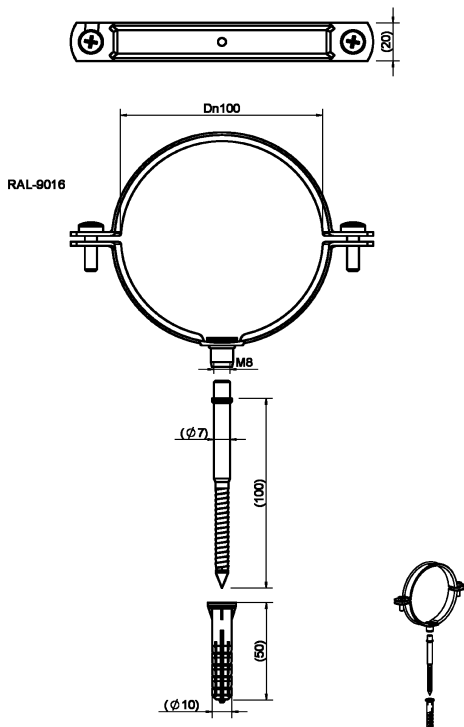
Staffa da parete Dn.100



08 1133 1

#### EKFGP4631

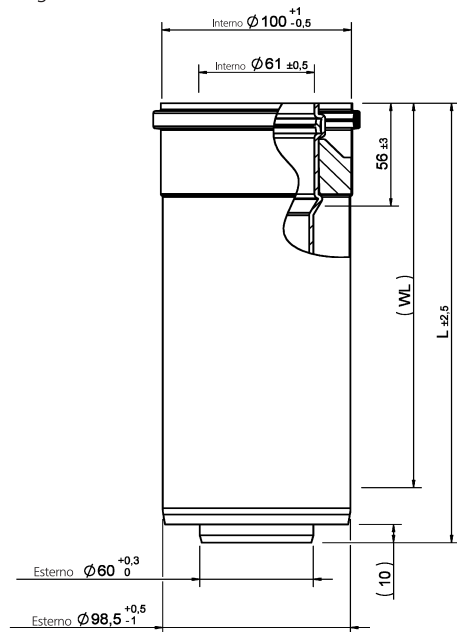
Staffa da parete Dn.100



08 1444 0

#### EKFGP4651 Prolunghe PP/GLV 60/100 x 500mm

#### EKFGP4652 Prolunghe PP/GLV 60/100 x 1000mm



Ln	L	WL
250	240	200
500	490	450
1000	990	950
1500	1490	145
2000	1990	1950

07 2801 1

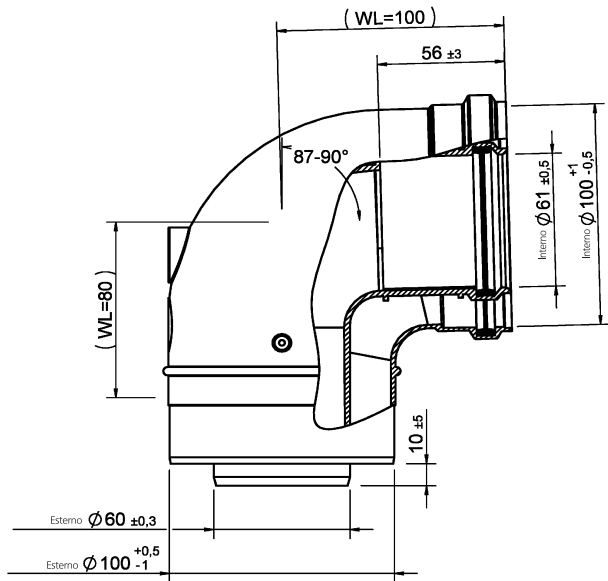
### 3 Opzioni

#### 3 - 1 Opzioni

3

##### EKFGP4660

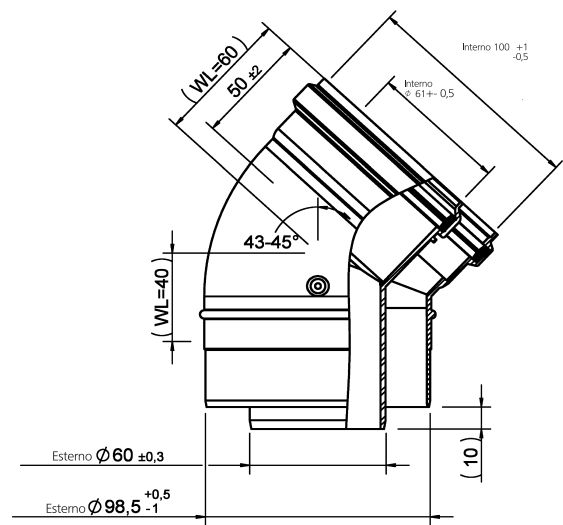
Raccordo a gomito PP/GLV 60/100 90°



07 2293 1

##### EKFGP4661

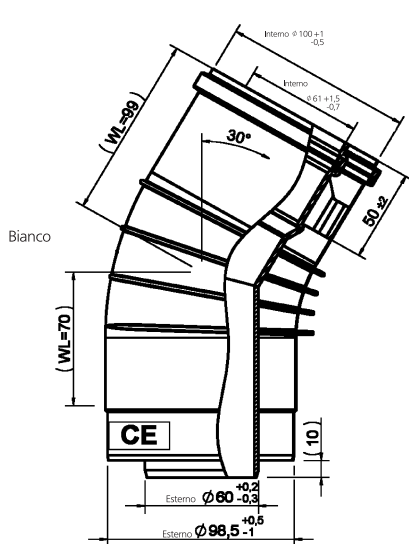
Raccordo a gomito PP/GLV 60/100 45°



07 2294 2

##### EKFGP4664

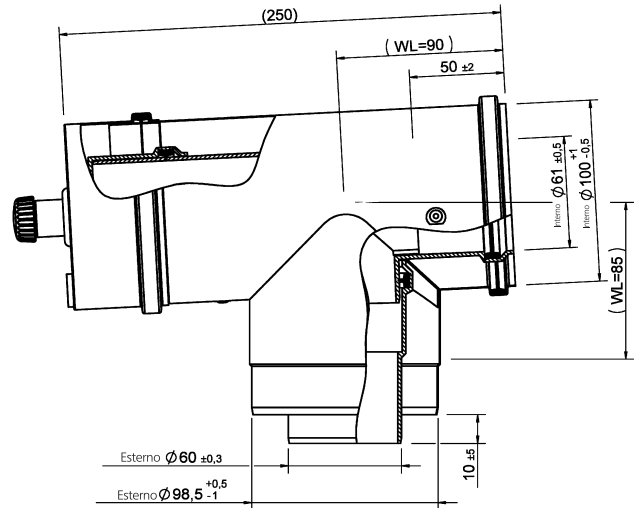
Raccordo a gomito PP/GLV 60/100 30°



09 1422 0

##### EKFGP4667

Mis. Raccordo a T con pannello di ispezione PP/GLV 60/100



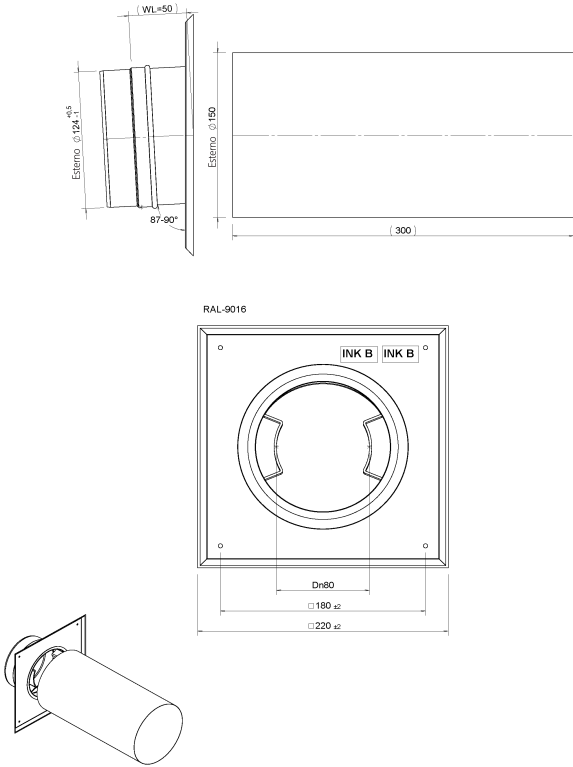
09 1384 1

### 3 Opzioni

#### 3 - 1 Opzioni

#### EKFGP4678

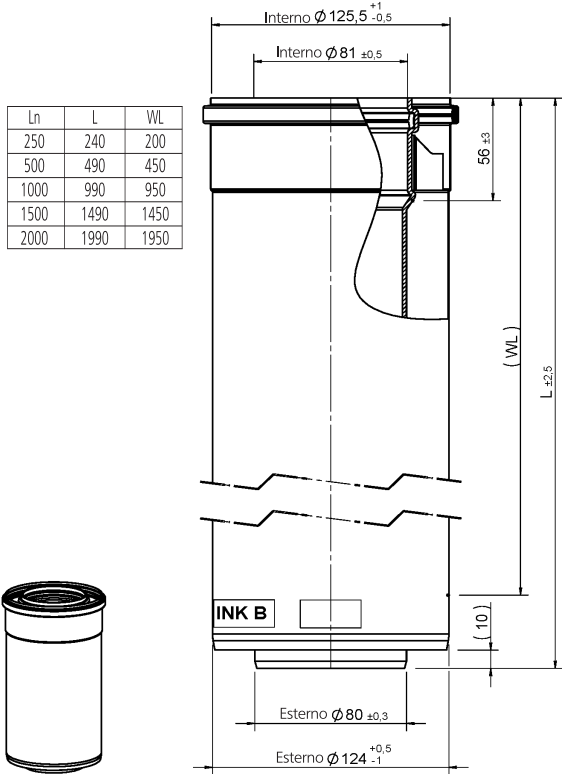
Collegamento camino 60/100



09 1740 0

#### EKFGP4801 Prolunghe PP/GLV 80/125 x 500mm

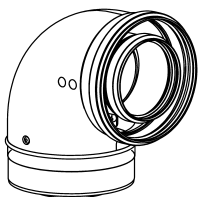
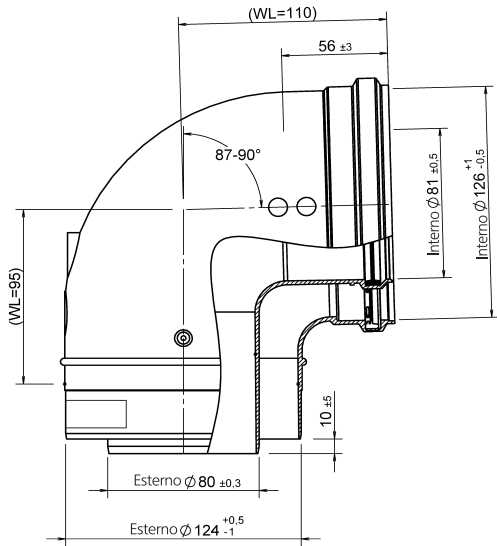
#### EKFGP4802 Prolunghe PP/GLV 80/125 x 1000mm



09 1584 1

#### EKFGP4810

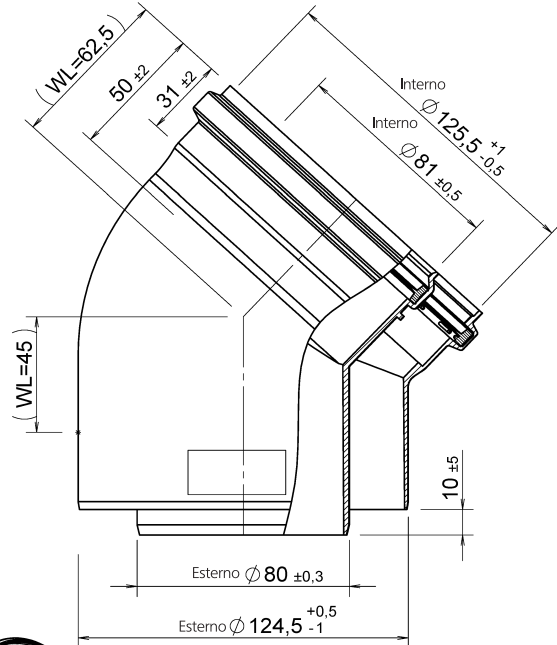
Raccordo a gomito PP/ALU 80/125 90°



09 0839 1

#### EKFGP4811

Raccordo a gomito PP/ALU 80/125 45°



11 0262 0

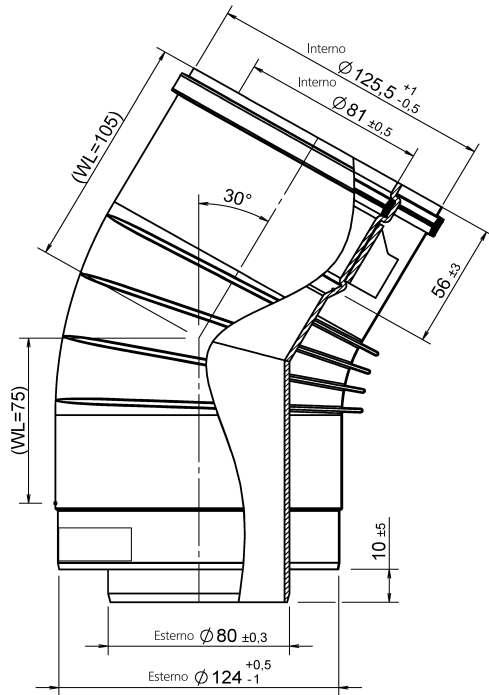
### 3 Opzioni

#### 3 - 1 Opzioni

3

##### EKFGP4814

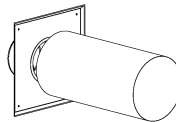
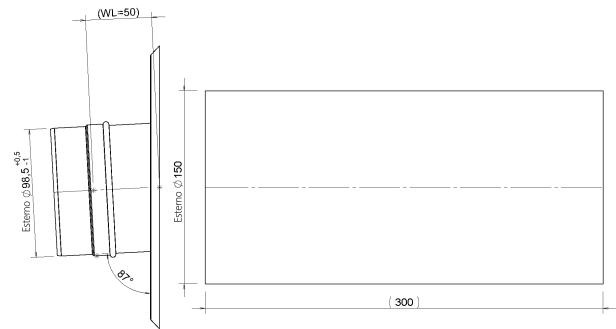
Raccordo a gomito PP/GLV 80/125 30°



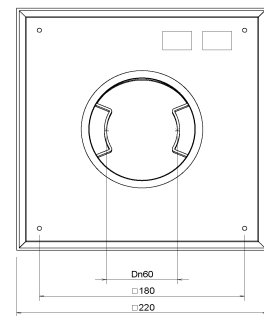
09 0188 1

##### EKFGP4828

Collegamento camino 80/125



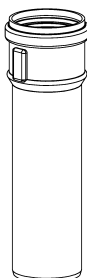
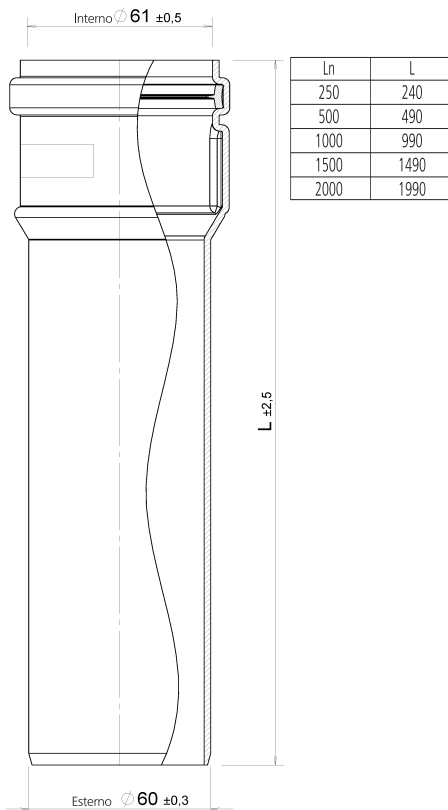
RAL-9016



09 1773 0

##### EKFGP5461

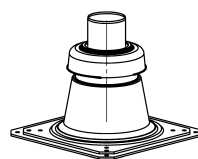
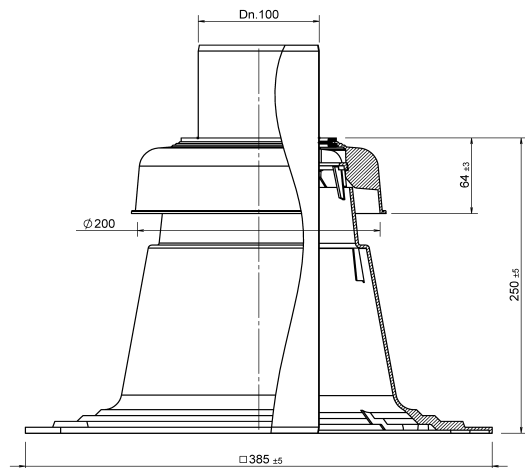
Prolunga PP 60x500



04 1590 2

##### EKFGP5497

Parte superiore camino PP 100 inclusa canna fumaria



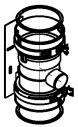
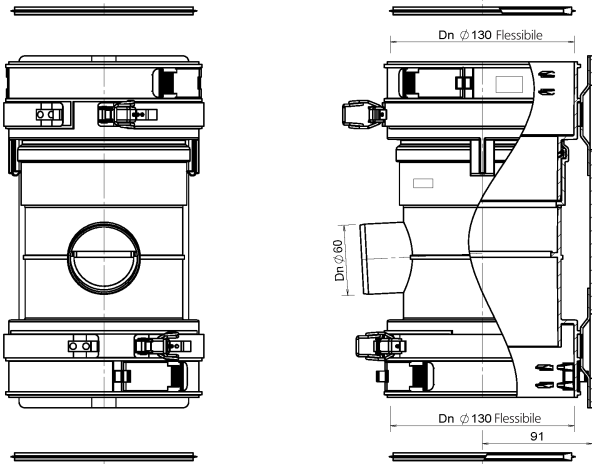
11 1702 0

### 3 Opzioni

#### 3 - 1 Opzioni

##### EKFGP6215

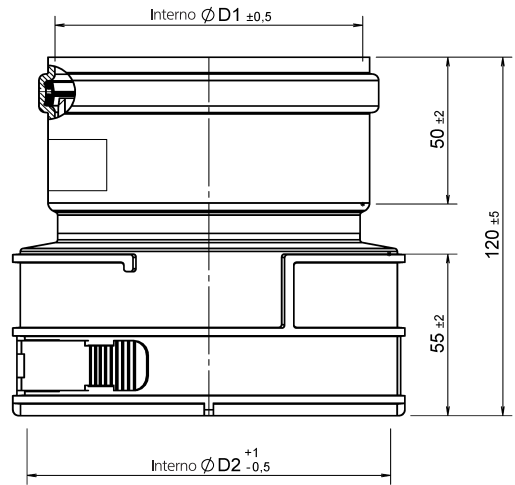
Raccordo a T flessibile 130 collegamento caldaia 1



09 1937 0

##### EKFGP6316

Adattatore Flex-Fisso PP 100

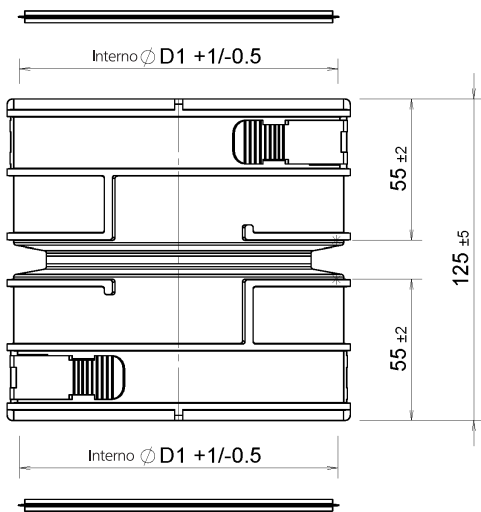


Dnom.	Interno Ø D1	Interno Ø D2
80	81	99
100	101	119

01 0438 2

##### EKFGP6324 Connettore flex-flex PP 80

##### EKFGP6325 Connettore flex-flex PP 100

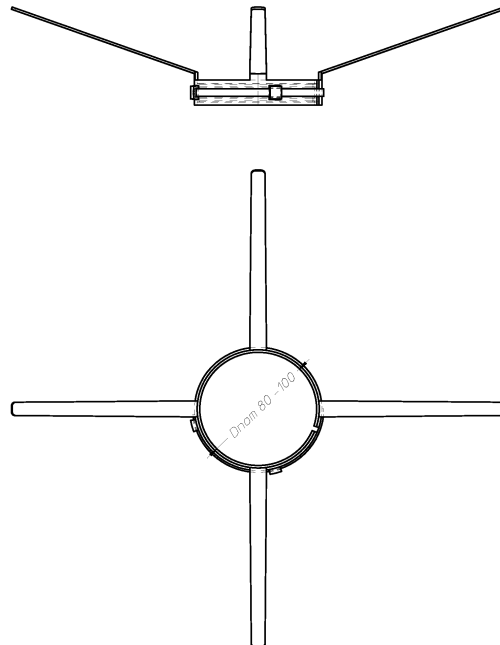


Dnom.	Interno Ø D1
80	99
100	119

01 0440 1

##### EKFGP6333

Distanziatore PP 80-100



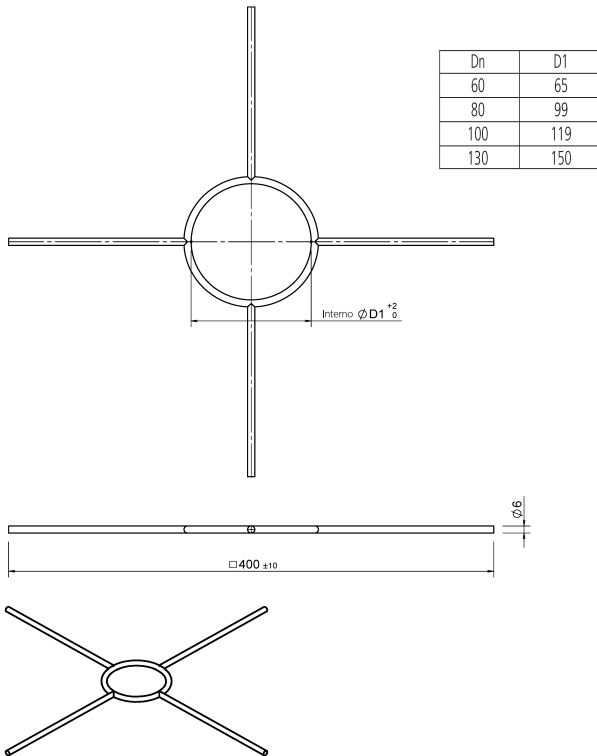
01 0442 00

### 3 Opzioni

#### 3 - 1 Opzioni

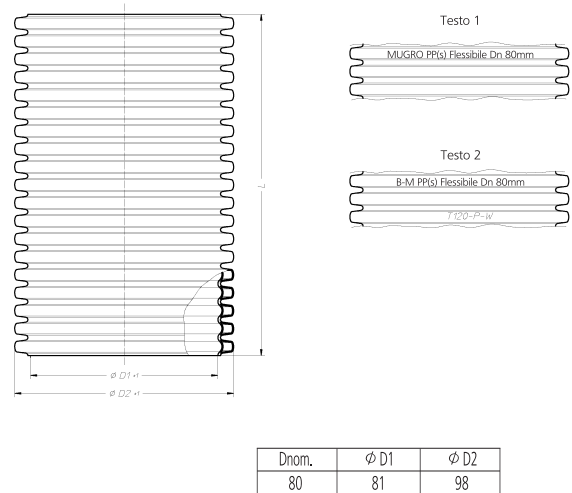
3

**EKFGP6337** Staffa di supporto superiore inox Dn. 100  
**EKFGP6353** Staffa di supporto superiore inox Dn. 130



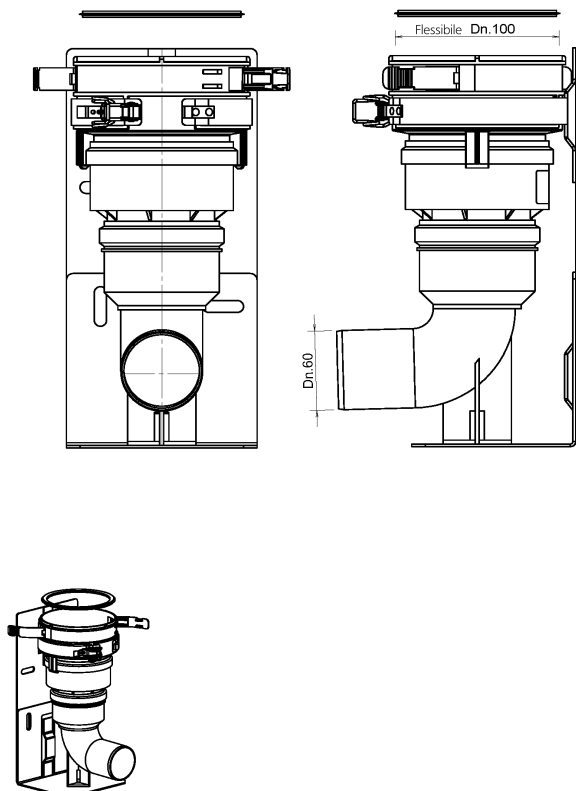
01 0436 3

**EKFGP6340/44/41/42**  
 Prolunga Flex PP 80: L=10m / L=15m / L=25m / L=50m  
**EKFGP6346/49/47**  
 Prolunga Flex PP 100: L=10m / L=15m / L=25m



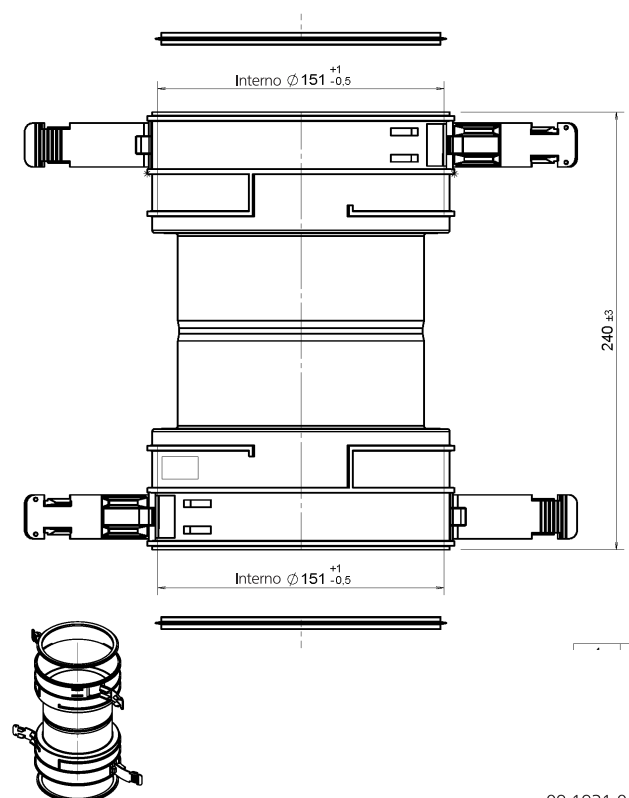
01 0437 01

**EKFGP6354**  
 Flessibile 100-60 + supporto gomito



10 1625 00

**EKFGP6366**  
 Connettore flex-flex PP 130



09 1931 0

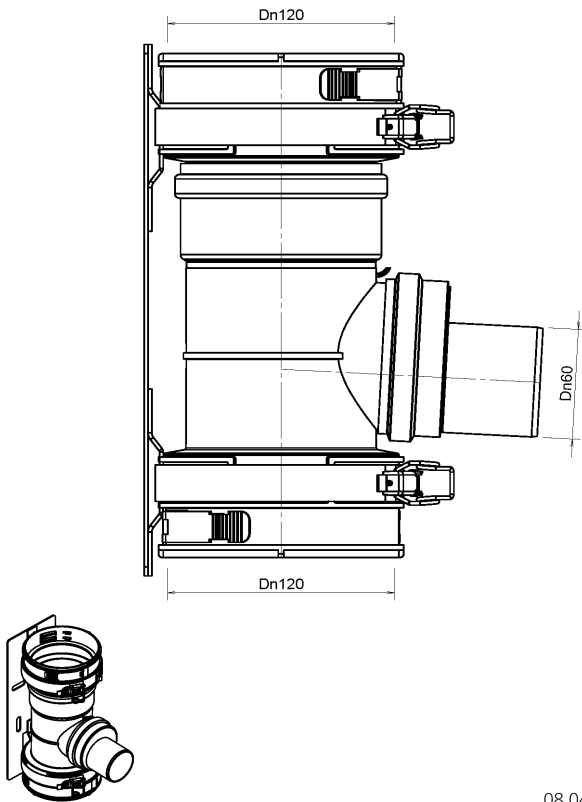


### 3 Opzioni

#### 3 - 1 Opzioni

#### EKFGP6368

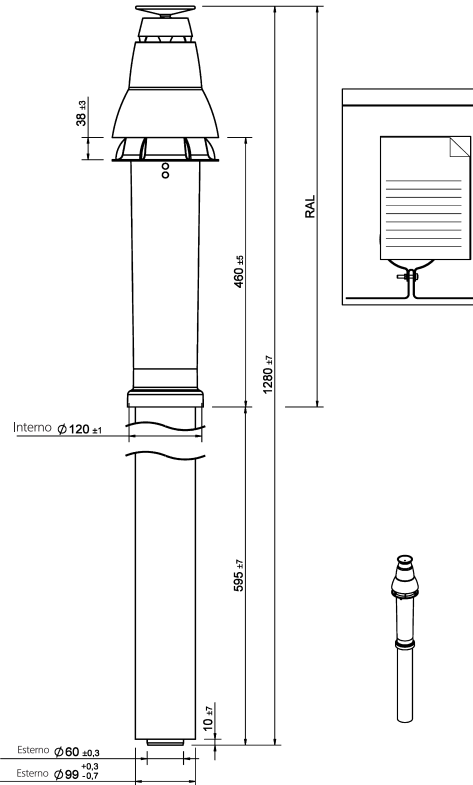
Raccordo a T flessibile 100 collegamento caldaia 1



08 0405 0

#### EKFGP6837

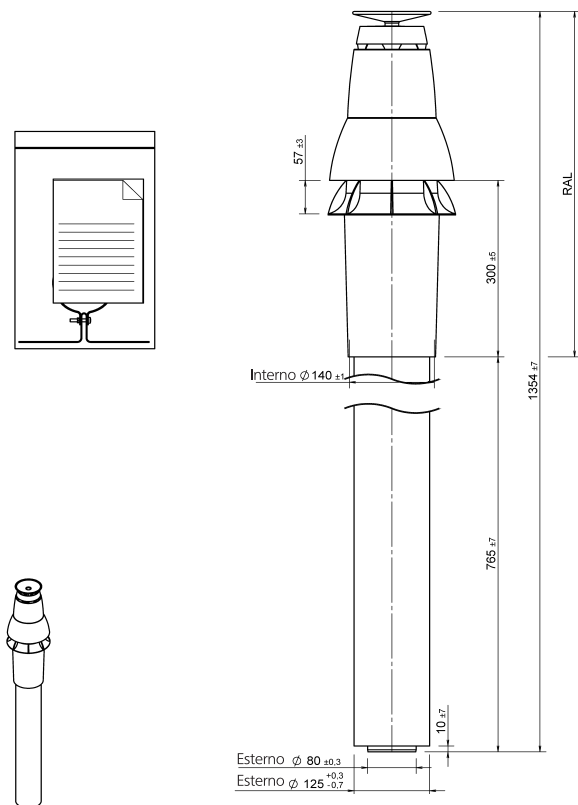
Terminale tetto PP/GLV 60/100 AR460



06 0673 1

#### EKFGP6864

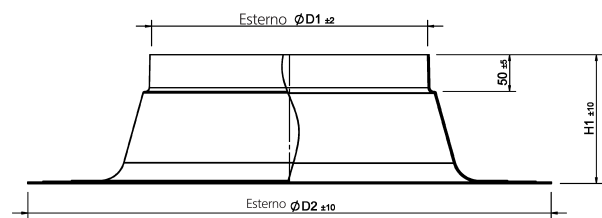
Terminale tetto PP/GLV 80/125 AR300 Ral-9011



06 0832 2

#### EKFGP6940 Tegola piatta allum. 60/100

#### EKFGW5333 Tegola piatta allum. 80/125



Dnom.	D1	D2	H1
100	98	350	150
110	108		
120	118		
130	128		
140	138	390	150
160	153		
170	168	430	175
180	173		
210	208	520	175
230	228		
320	318	640	175
370	368		

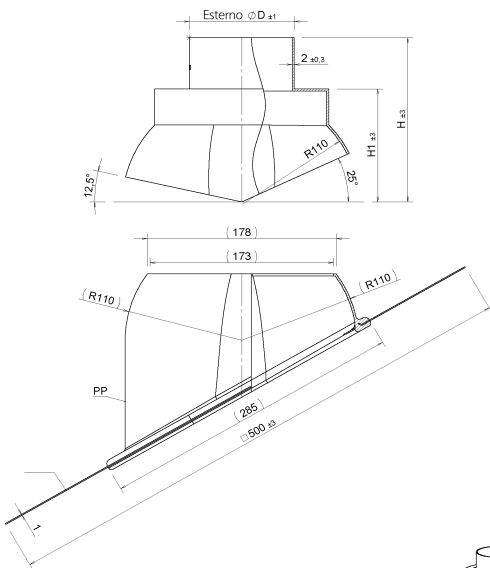
94 0536 10

### 3 Opzioni

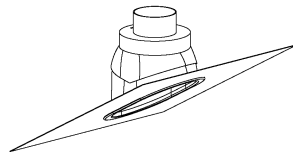
#### 3 - 1 Opzioni

3

**EKFGP7909** Tegola inclinata PF 80/125 25°-45° Ral-9011  
**EKFGP7910** Tegola inclinata PF 60/100 25°-45°

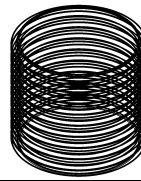
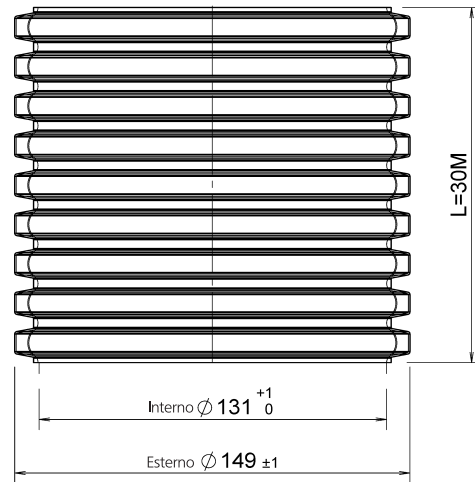


Dnom.	D	H	H1
100	99	160	110
110	109	160	110
120	119	160	110
130	129	160	110
140	139	125	82
150	149	160	110



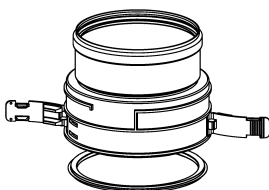
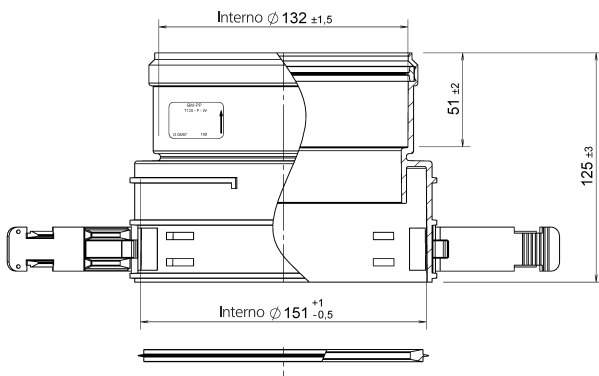
94 1282 7

**EKFGS0250**  
 Prolunga Flex PP 130 L = 30m



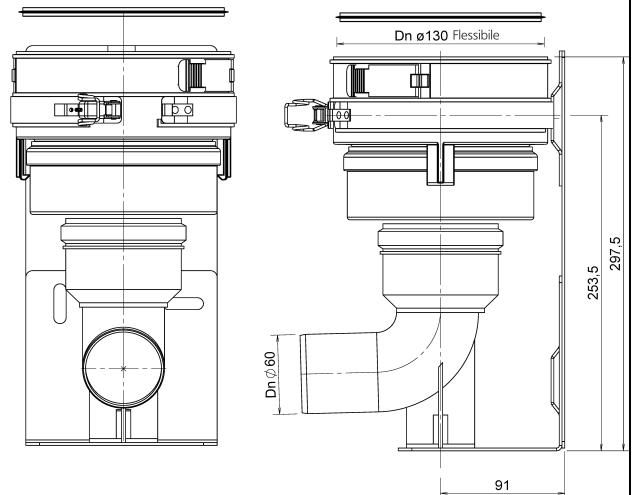
09 1928

**EKFGS0252**  
 Adattatore Flex-Fisso PP 130



09 1929

**EKFGS0257**  
 Flessibile 130-60 + supporto gomito



09 1938

### 3 Opzioni

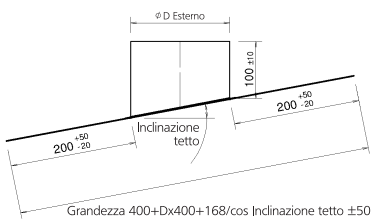
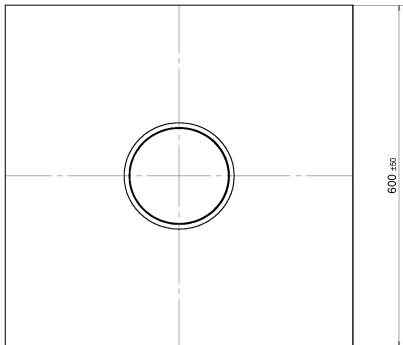
#### 3 - 1 Opzioni

##### EKFGS0518/19/23/24/25

Tegola inclinata Pb/GLV 60/100: 18°-22°/23°-27°/43°-47°/48°-52°/53°-57°

##### EKFGT6300/01/05/06/07

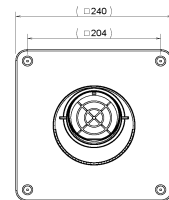
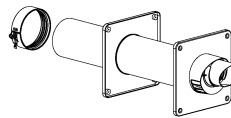
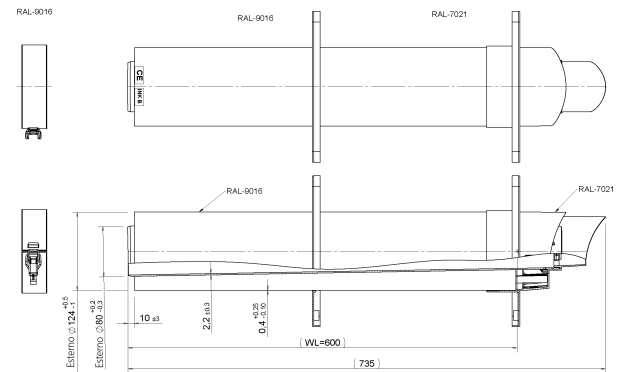
Tegola inclinata Pb/GLV 80/125: 18°-22°/23°-27°/43°-47°/48°-52°/53°-57°



00 0792 1

##### EKFGW6359

Kit terminale a parete PP/GLV 80/125



10 0658 0

## 4 Tabella delle combinazioni

### 4 - 1 Tabella delle combinazioni

#### EHYHBH(X)-AV3 EHYKOMB-AA

##### Tabella delle combinazioni esterne per \*HYHB\*AAV3

		*VLQ05CAV3	*VLQ08CAV3
*HYHBH05AAV3	Solo riscaldamento	○	---
*HYHBH08AAV3	Solo riscaldamento	---	○
*HYHBX08AAV3	Reversibile	---	○

##### Tabella delle combinazioni della caldaia per \*HYHB\*AAV3

		*HYKOMB33AA
*HYHBH05AAV3	Solo riscaldamento	○
*HYHBH08AAV3	Solo riscaldamento	○
*HYHBX08AAV3	Reversibile	○

##### Kit disponibile per unità esterne

		*VLQ05CAV3	*VLQ08CAV3
EKDP008CA	Kit vaschetta di raccolta condensa	○	○
EKDPH008CA	Cavo scaldante per la vaschetta di raccolta condensa	○	○
EKFT008CA	Travi a U per esterno	○	○

##### Disponibilità del kit per\*HYHB\*AAV3

Riferimento	Descrizione	*HYHBH05AAV3	*HYHBH08AAV3	*HYHBX08AAV3
EKRSCA1 (1)	Sensore remoto per unità esterna	○	○	○
KRCS01-1 (1)	Sensore remoto per unità interna	○	○	○
*KRUCBL1	Lingua interfaccia utente gruppo 1	○	○	○
*KRUCBL2	Lingua interfaccia utente gruppo 2	○	○	○
EKRPIHBAA (3)	Scheda elettronica I/O digitale	○	○	○
KRP1AHTA (4)	È richiesta una scheda elettronica	○	○	○
*KRTWA	Kit opzionale termostato ambiente con filo	○	○	○
*KRTR1	Kit opzionale termostato ambiente wireless (incl. ricevitore)	○	○	○
*KRTEIS (5)	Kit opzionale sensore di temperatura esterna	○	○	○
(R)FVXXV15AVEB (6)	Termoconvettore con pompa di calore	○	○	○
(R)FVXXV20AVEB (6)	Termoconvettore con pompa di calore	○	○	○
*KVKHPC (6)	Kit valvola convettore pompa di calore	○	○	○
EKPCAB1 (7)	Kit cavi PC	○	○	○
EKPCAB2 (7)	Kit cavi PC	○	○	○
EKHYP1	Kit vaschetta di raccolta condensa	---	○	○
EKHWP300 (8)	Serbatoio acqua calda per uso domestico	○	○	○
EKHWP500 (8)	Serbatoio acqua calda per uso domestico	○	○	○

##### Disponibilità del kit per\*HYKOMB33AA

Riferimento	Descrizione	*HYKOMB33AA
EKH075787	Kit propano	○
EKH090717	Kit raccordo concentrico 80/125	○
EKH093467	Piastra di copertura per classe 33	○
EKH090707	Kit raccordo eccentrico	○

### Note

Commenti: Altre combinazioni diverse da quelle indicate nella presente tabella non sono ammesse

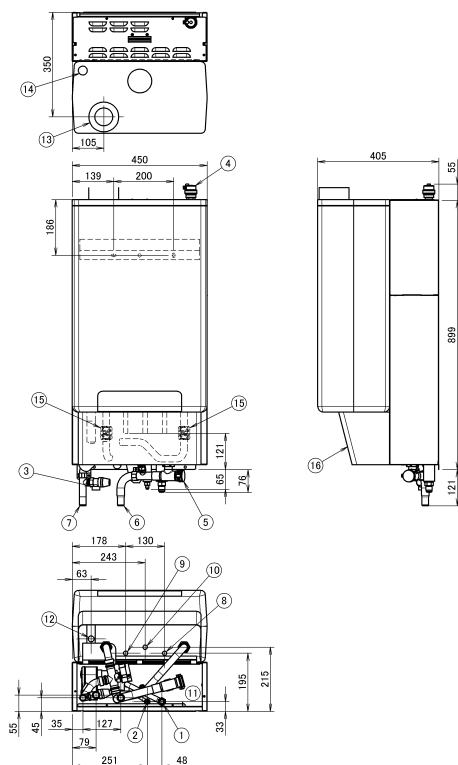
- (1) Può essere collegato solo 1 sensore: sensore interno O esterno
- (2) Possibilità di pre-riscaldare l'acqua calda sanitaria tramite pompa di calore, Sanicube disponibile per il marchio Rotex
- (3) Scheda elettronica che offre collegamenti aggiuntivi in uscita:
  - (a) Controllo sorgente di calore esterna (funzionamento bivalente)
  - (b) Segnale in uscita ON/OFF remoto riscaldamento/raffrescamento
  - (c) Uscita allarme remoto
  - (d) Collegamento pompa solare.
- (4) Scheda elettronica per ricevere fino a 4 ingressi digitali per la limitazione della potenza
- (5) Può essere utilizzato solo in combinazione con il termostato ambiente wireless \*KRTR1
- (6) Kit valvola obbligatorio se il convettore con pompa di calore è installato sul modello reversibile (non obbligatorio per modello solo riscaldamento)
- (7) Cavo dati per collegamento al PC
- (8) Utilizzare il kit di collegamento EKEPHT3H per collegare il serbatoio.

3D082251A

## 5 Schemi dimensionali

### 5 - 1 Schemi dimensionali

#### EHYHBH-AV3 EHYKOMB-AA

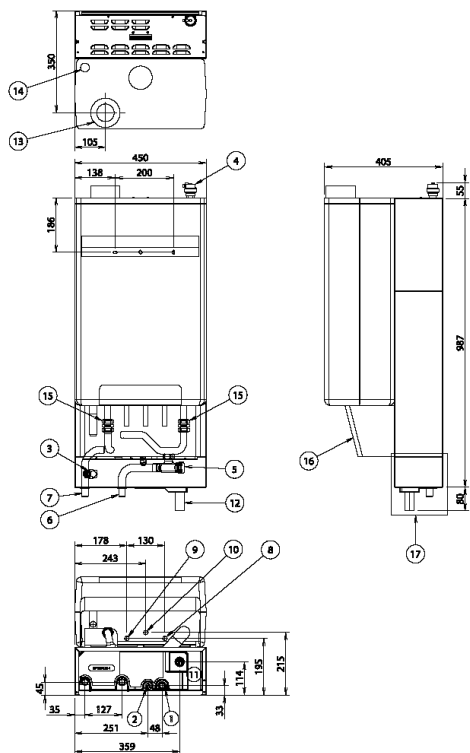


1. Attacco tubazione del gas -  $\phi$  15,9 a cartella
2. Attacco a cartella tubazioni liquido  $\phi$  6,35
3. Valvola di sicurezza (pressione)
4. Sfiato aria (Automatico)
5. Filtro dell'acqua
6. Attacco acqua in entrata ( $\phi$  22mm)
7. Attacco acqua in uscita ( $\phi$  22mm)
8. Attacco acqua calda sanitaria in ingresso ( $\phi$  15mm)
9. Attacco acqua calda sanitaria in uscita ( $\phi$  15mm)
10. Collegamenti gas (1/2")
11. Modulo a pompa di calore  $\dot{u}$  ingresso cavi
12. Scarico condensa ( $\phi$  25mm flessibile)
13. Tubo gas / Alimentazione aria ( $\phi$  60/100mm concentrico)
14. Spurgo aria caldaia (manuale)
15. Attacco in rame 22mm (accessorio)
16. Coperchio caldaia (opzionale)

Nota:  
L'installazione tipica sul posto è conforme alle normative locali e nazionali vigenti. Per esempi, consultare la guida di riferimento per gli installatori.

3D082233

#### EHYHBX08AV3 EHYKOMB-AA



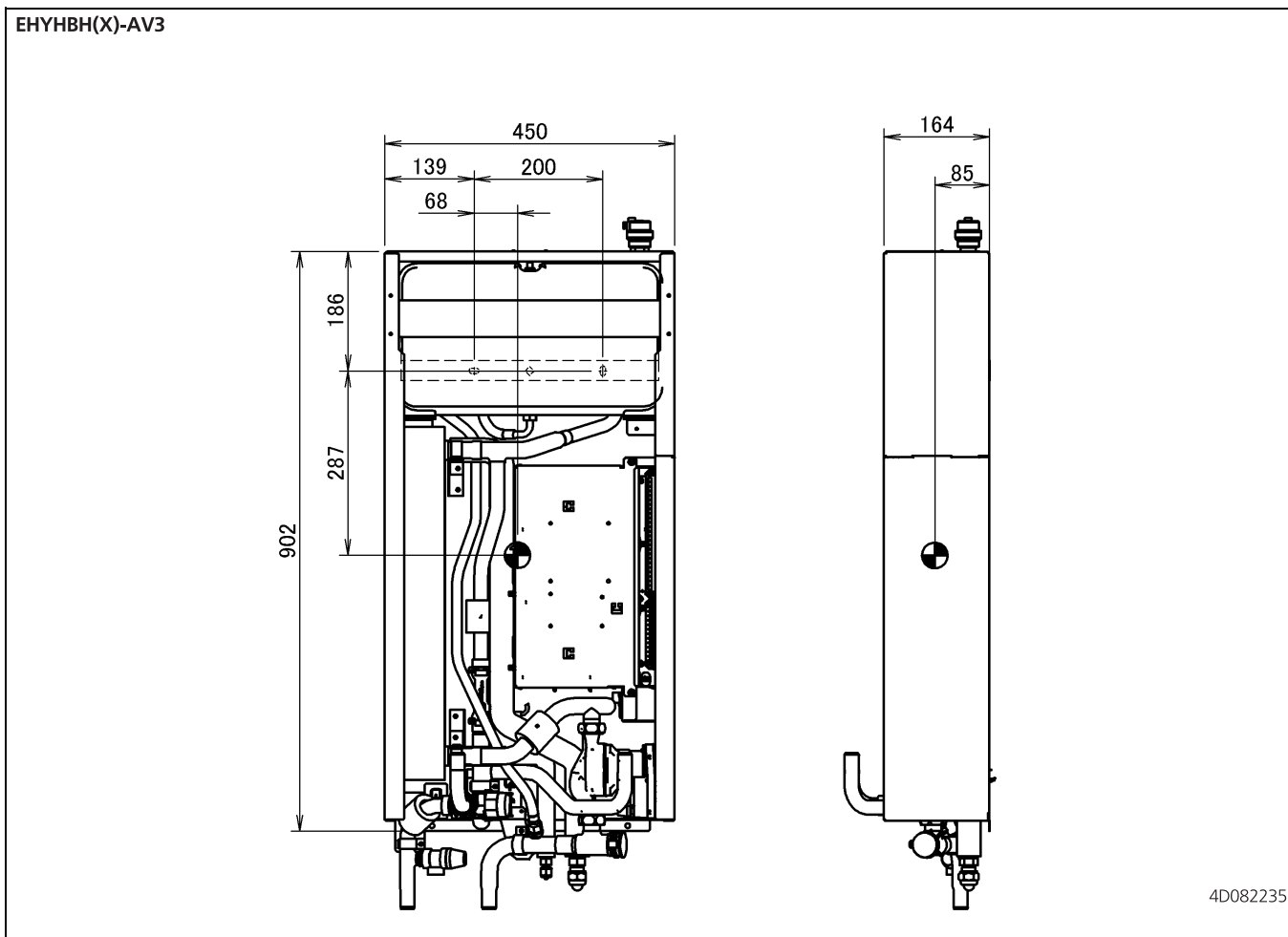
1. Attacco tubazione del gas -  $\phi$  15,9 a cartella
2. Attacco a cartella tubazioni liquido  $\phi$  6,35
3. Valvola di sicurezza (pressione)
4. Sfiato aria (Automatico)
5. Filtro dell'acqua
6. Attacco acqua in entrata ( $\phi$  22mm)
7. Attacco acqua in uscita ( $\phi$  22mm)
8. Attacco acqua calda sanitaria in ingresso ( $\phi$  15mm)
9. Attacco acqua calda sanitaria in uscita ( $\phi$  15mm)
10. Collegamenti gas (1/2")
11. Modulo a pompa di calore  $\dot{u}$  ingresso cavi
12. Spurgo acqua
13. Tubo gas / Alimentazione aria ( $\phi$  60/100mm concentrico)
14. Spurgo aria caldaia (manuale)
15. Attacco in rame 22mm (accessorio)
16. Coperchio caldaia (opzionale)
17. Kit vaschetta di raccolta condensa (Opzione)

Nota:  
L'installazione tipica sul posto è conforme alle normative locali e nazionali vigenti. Per esempi, consultare la guida di riferimento per gli installatori.

3D085927

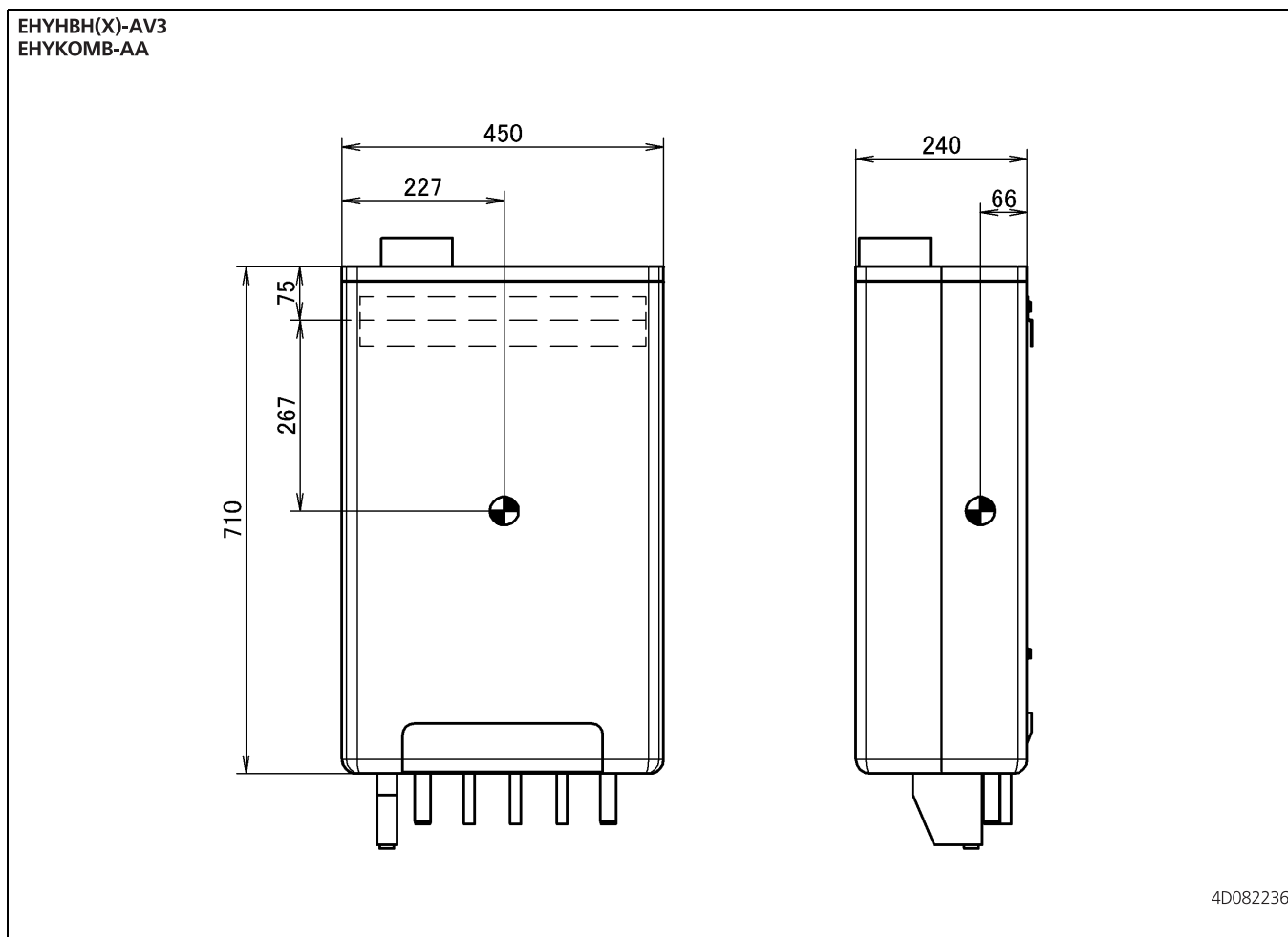
## 6 Centro di gravità

### 6 - 1 Centro di gravità



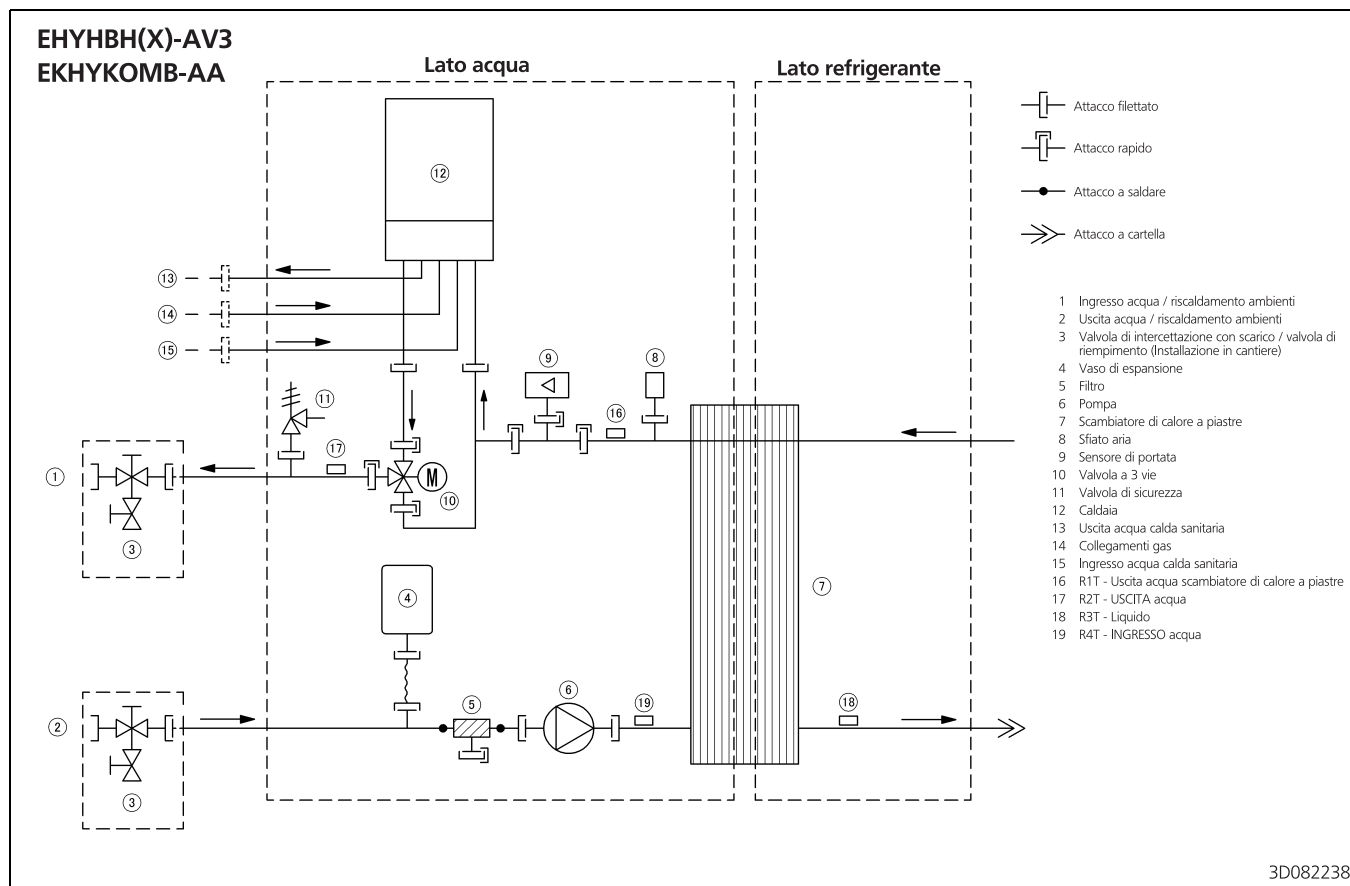
## 6 Centro di gravità

### 6 - 1 Centro di gravità



## 7 Schemi delle tubazioni

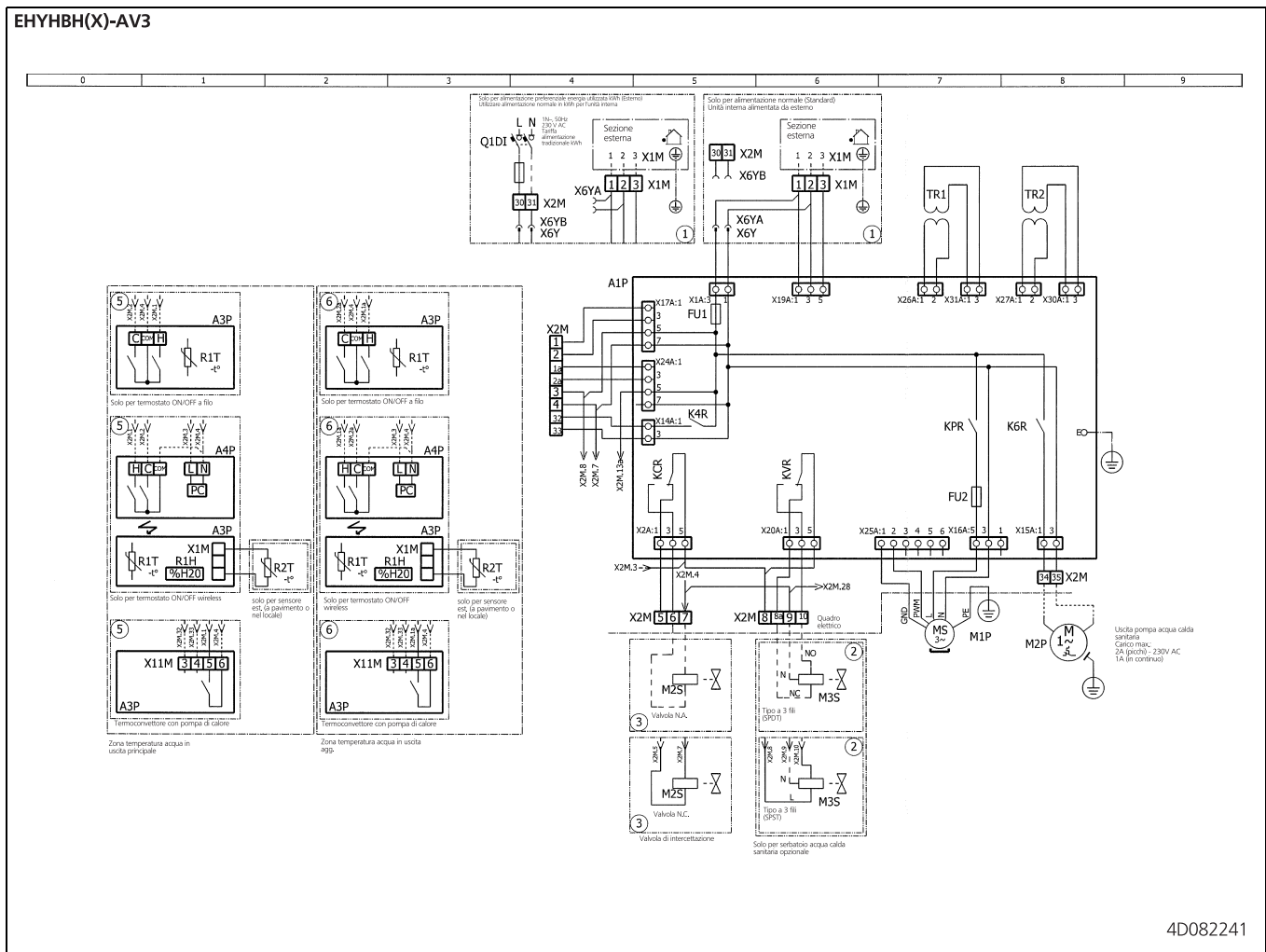
### 7 - 1 Schemi delle tubazioni





# 8 Schemi elettrici

## 8 - 1 Schemi elettrici - Monofase



# 8 Schemi elettrici

## 8 - 1 Schemi elettrici - Monofase

8

### EHYHBH(X)-AV3

#### NOTE DA LEGGERE PRIMA DI AVVIARE L'UNITÀ

X1M : Com. interno / esterno  
 X2M : Morsetto per cablaggio da effettuarsi sul luogo d'installazione per AC  
 X5M : Morsetto per cablaggio da effettuarsi sul luogo d'installazione per DC

— — — — : Collegamento di terra  
 - - - - - : Non di fornitura Daikin  
 → \*\*/12.2 : Collegamento \*\* continua a pagina 12 colonna 2  
 ① : Svariate possibilità di cablaggio



: Opzione



: Cablaggio diverso in base al modello



: Non montato nel quadro elettrico



: PCB (scheda a circuiti stampati)

#### Opzioni installate dall'utente:

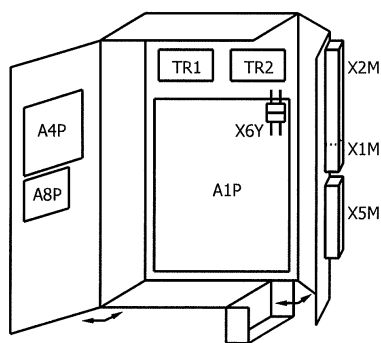
- Serbatoio acqua calda per uso domestico
- Serbatoio acqua calda sanitaria con collegamento solare
- Interfaccia utente remota
- Termistore est. t. interna
- Termistore est. t. esterna
- Scheda elettronica I/O digitale
- È richiesta una scheda elettronica
- Ricircolo istantaneo acqua calda sanitaria
- Temperatura acqua in uscita principale:
  - Termostato ON/OFF (Con filo)
  - Termostato ON/OFF (Ad infrarossi)
    - Termistore est.
  - Termoconvettore con pompa di calore
- Temperatura acqua in uscita agg.:
  - Termostato ON/OFF (Con filo)
  - Termostato ON/OFF (Ad infrarossi)
    - Termistore est.
  - Termoconvettore con pompa di calore

#### LEGENDA

\* : Opzionale  
 # : Non di fornitura Daikin

A1P : Principale PCB (scheda a circuiti stampati) (hydro)  
 A2P : Scheda elettronica interfaccia utente  
 A3P \* : Termostato ON/OFF  
 A3P \* : Termoconvettore con pompa di calore  
 A3P \* : Scheda elettronica stazione di pompaggio solare  
 A4P \* : Scheda elettronica I/O digitale  
 A4P \* : Scheda ricevitore  
 (Termostato wireless ON/OFF, PC=circuito di alimentazione)  
 A8P \* : È richiesta una scheda elettronica  
 B1L : Sensore di portata  
 DS1 (A8P) \* : Microinterruttore  
 F1U,F2U \* : Fusibile 5A 250V per scheda elettronica I/O digitale (A4P)  
 FU1 : Fusibile T 6,3A 250 V per scheda elettronica principale (A1P)  
 K\*R : Relè su scheda elettronica  
 M1P : pompa principale alimentazione acqua  
 M2P # : Pompa acqua calda sanitaria  
 M2S # : Valvola a due vie per modalità raffreddamento  
 M3S : Valvola a 3 vie per riscaldamento a pavimento / serbatoio acqua calda sanitaria  
 M4S : Valvola bypass ù caldaia a gas  
 PHC1 \* : Circuito ingresso optoaccoppiatore  
 PS : Alimentazione switching  
 Q\*DI # : Interruttore differenziale di sicurezza  
 R1T (A1P) : Termistore scambiatore di calore refrigerante/acqua - uscita  
 R1T (A2P) : Interfaccia utente sensore temperatura ambiente  
 R1T (A3P) \* : Termostato ON/OFF sensore temperatura ambiente  
 R2T (A1P) : uscita termistore - caldaia a gas  
 R2T (A4P) \* : Sensore esterno (pavimento o ambiente)  
 R3T (A1P) : Termistore lato refrigerante liquido  
 R4T (A1P) : Termistore acqua in ingresso  
 R5T (A1P) \* : Termistore acqua calda per uso domestico  
 R6T (A1P) \* : Termistore esterno (temperatura interna o temperatura esterna)  
 R1H (A3P) \* : Sensore di umidità  
 S1S # : Contatto alimentazione preferenziale energia utilizzata kWh  
 S2S # : Contatore di impulsi elettrici - ingresso  
 S3S # : Contatore del gas (impulsi) - dati in ingresso  
 S6S-S9S # : Ingressi digitali per limitazione di potenza  
 SS1 (A4P) \* : Selettore  
 TR1, TR2 : Trasformatore di alimentazione  
 X\*M : Morsettiera  
 X\*Y : Connettore

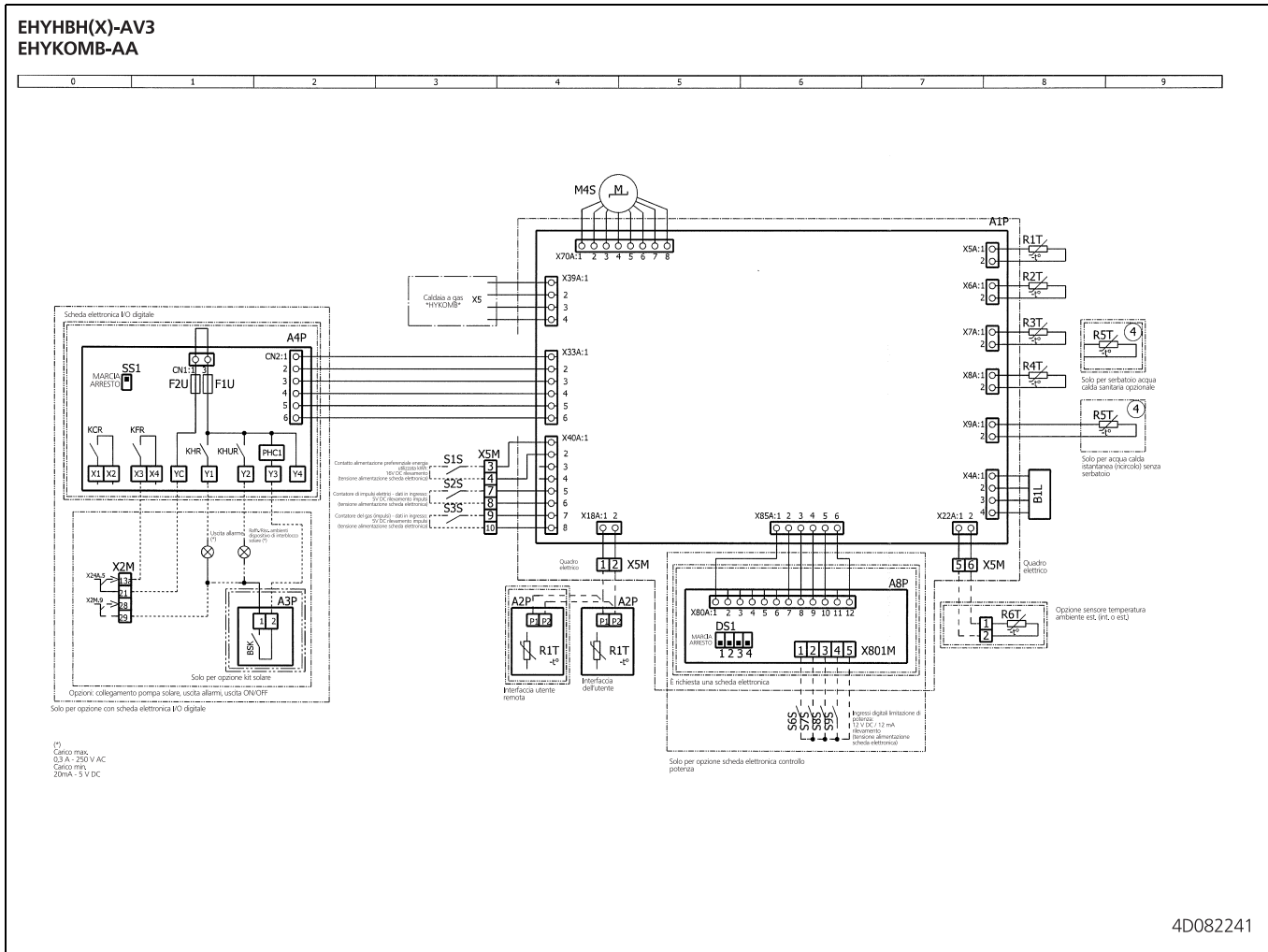
#### DISPOSIZIONE NEL QUADRO ELETTRICO



4D082241

# 8 Schemi elettrici

## 8 - 1 Schemi elettrici - Monofase



# 9 Schemi di connessione esterna

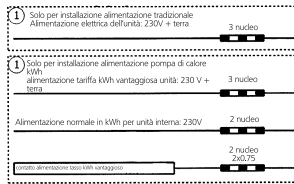
## 9 - 1 Schemi di connessione esterna

### EHYHBH(X)-AV3 EHYKOMB-AA

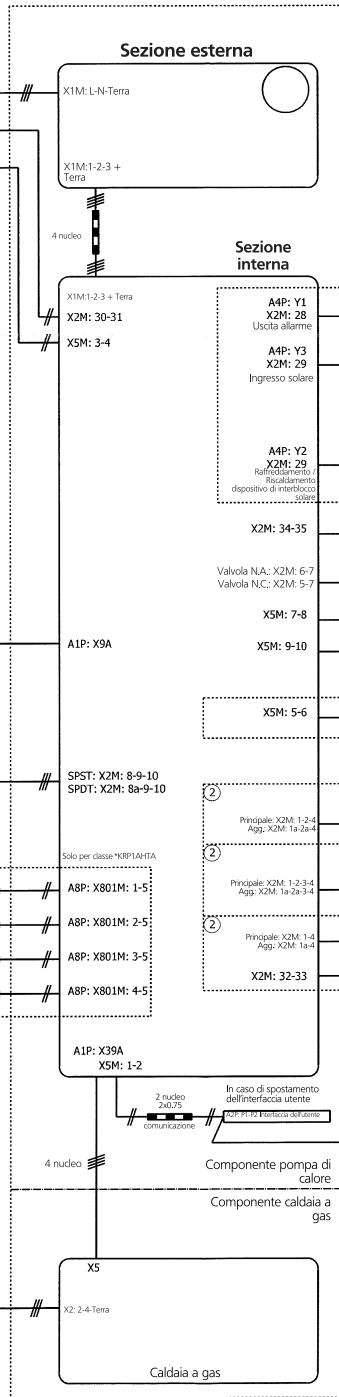
#### Schema elettrico Daikin Altherma Hybrid

Per maggiori dettagli, fare riferimento allo schema elettrico dell'unità

#### Alimentazione



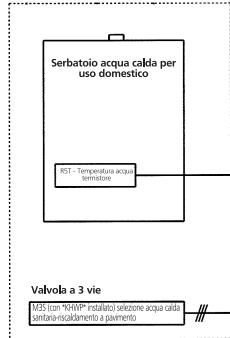
#### Parti standard



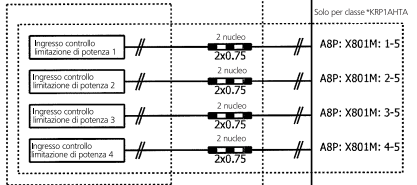
#### Note:

- Se si utilizza un cavo segnale, mantenere una distanza minima dai cavi di alimentazione > 5cm
- Non di fornitura Daikin:

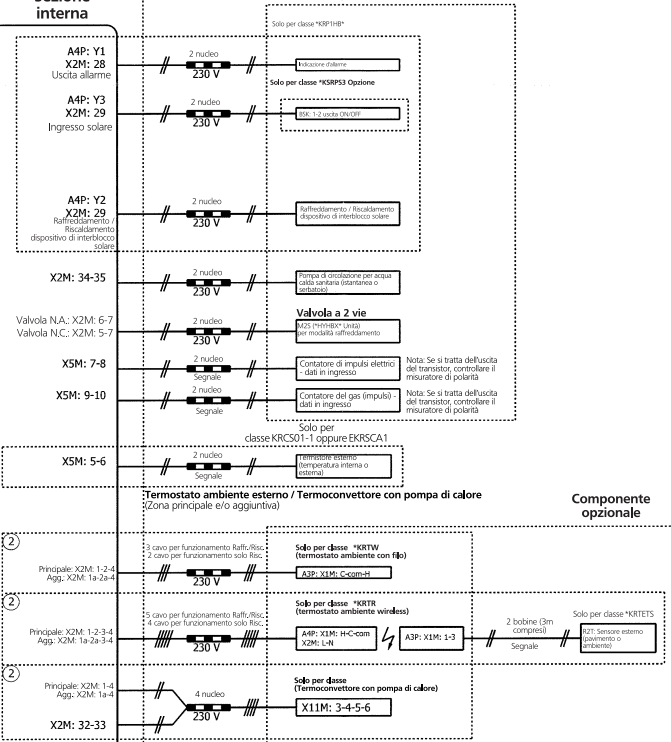
#### Parti optional (\*KHWP\*)



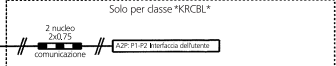
#### Non di fornitura Daikin



#### Non di fornitura Daikin



#### Componente opzionale

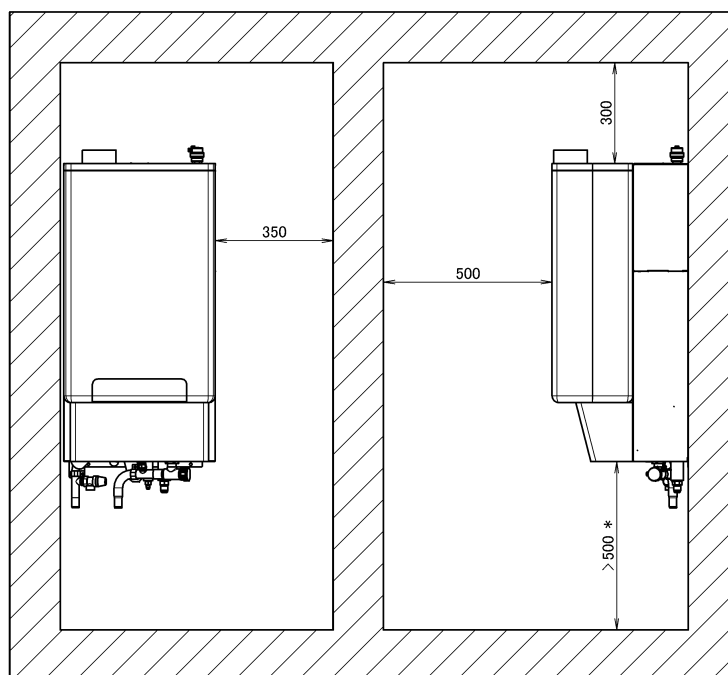


# 10 Installazione

## 10 - 1 Metodo di installazione

EHYHBH-AV3  
EHYKOMB-AA

### Spazio richiesto per l'installazione e la manutenzione



\* Nella combinazione con il kit di montaggio e/o kit valvola, è necessario uno spazio di 800mm.

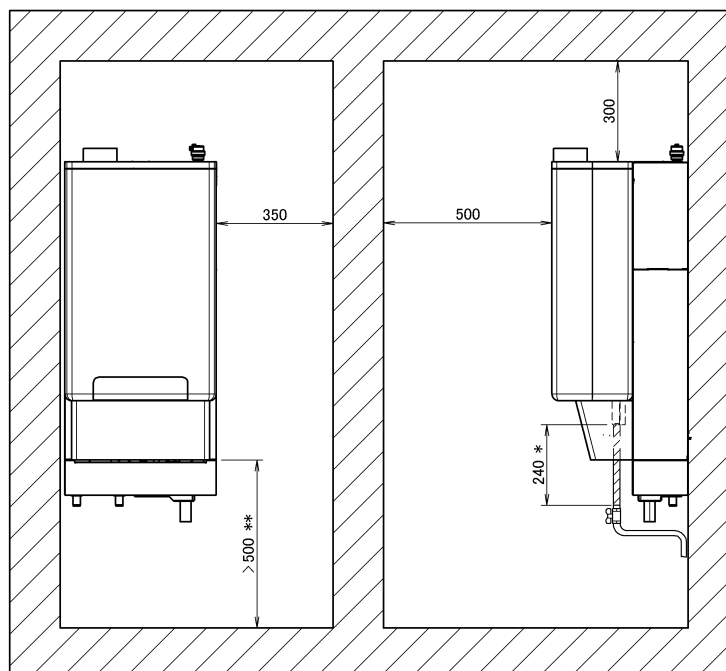
4D084025A

# 10 Installazione

## 10 - 1 Metodo di installazione

EHYHBX08AV3  
EHYKOMB-AA

### Spazio richiesto per l'installazione e la manutenzione



\* Tubo estraibile per consentire l'installazione e la manutenzione del kit vaschetta scarico condensa.

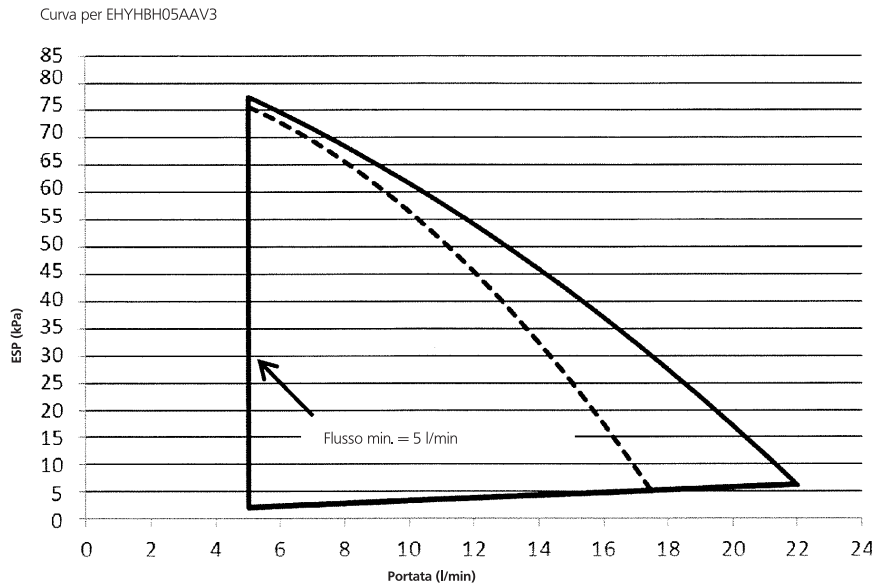
\*\* Nella combinazione con il kit di montaggio e/o kit valvola, è necessario uno spazio di 800mm.

4D085926

# 11 Rendimento idraulico

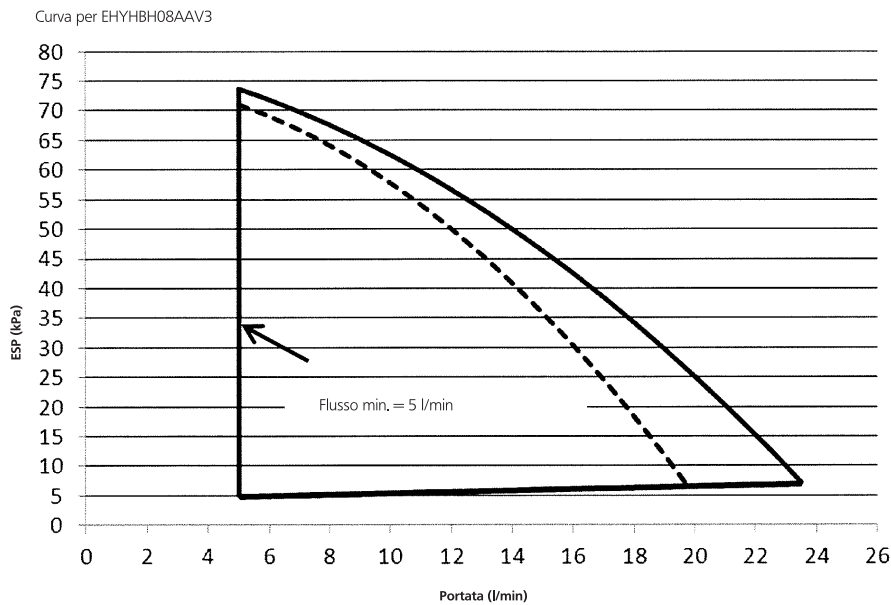
## 11 - 1 Perdita di prevalenza unità

### EHYHBH(X)-AV3



ESP: Pressione statica esterna  
Portata: portata d'acqua attraverso l'unità

— Caldaia bypassata  
- - - Caldaia non bypassata



ESP: Pressione statica esterna  
Portata: portata d'acqua attraverso l'unità

— Caldaia bypassata  
- - - Caldaia non bypassata

Note:  
1) Selezionando una portata con valori esterni rispetto al campo di funzionamento, potrebbero verificarsi danni o malfunzionamenti all'unità. Vedere inoltre nelle caratteristiche tecniche la portata d'acqua massima e quella minima permessa.  
2) La qualità dell'acqua deve essere conforme alla Direttiva Europea 98/83/EC.

4D082239A







Questi prodotti non rientrano nel programma di certificazione Eurovent

Il presente opuscolo è fornito unicamente a scopo informativo e non costituisce un'offerta vincolante per Daikin Europe N.V. Daikin Europe N.V. ha redatto il presente opuscolo secondo le informazioni in proprio possesso. Non si fornisce alcuna garanzia espressa o implicita di completezza, precisione, affidabilità o adeguatezza per scopi specifici relativamente al contenuto, ai prodotti e ai servizi presentati nello stesso. I dati tecnici ed elettrici sono soggetti a modifiche senza preavviso. Daikin Europe N.V. declina espressamente ogni responsabilità per danni diretti o indiretti, nel senso più ampio dei termini, derivanti da o correlati all'uso e/o all'interpretazione del presente opuscolo. Daikin Europe N.V. detiene i diritti di riproduzione di tutti i contenuti.

BARCODE

Daikin products are distributed by: