



BYD BATTERY-BOX

EFT-Systems GmbH



NUOVA GAMMA



HVS / HVM

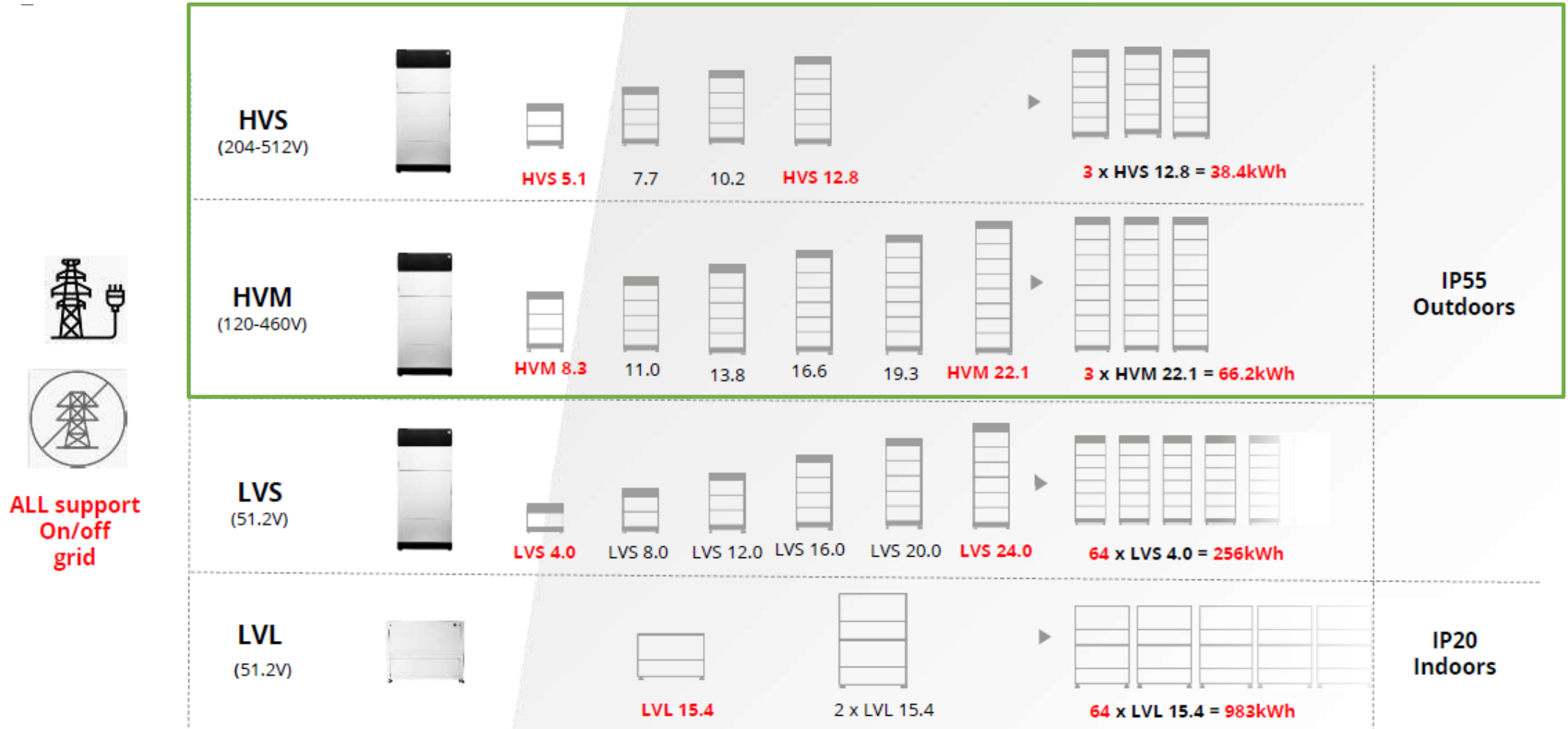


LVS



LVL

NUOVA GAMMA



ALL support
On/off
grid

GUIDA COMPARATIVA

BATTERY-BOX

HV 200-450V



BATTERY-BOX PREMIUM

HVS 200-500V



2,56 kWh / module
5,1-38,4 kWh

HVM 150-400V



2,76 kWh / module
8,3-66,2 kWh



Design Più Compatto

- più kWh in meno spazio
- meno spazio richiesto



Feedback Visivo

- Indicatore LED



Installazione Più Semplice

- area dedicata per il cablaggio
- miglior fissaggio dei moduli



Funzionalità Tecniche Migliorate

- ultimo certificato di sicurezza
- rilevazione soc ottimizzata
- corrente migliorata a basse temperature



Connessione Parallela Più Semplice

- connessione diretta
- maggiore scalabilità



Imballaggio Ottimizzato

- meno plastica, più funzionale



Uso Più Coerente

- stessa interfaccia per tutti i prodotti

NOVITÀ



Ethernet standard opzionale per comunicazione con l'inverter

Connessione parallela diretta

Meno spazio necessario

Nuovo stato dell'indicatore LED

Sistema di assemblaggio vite semplificato e robusto

Maggiore densità di energia = meno peso totale per kWh

SCALABILITÀ & MODULARITÀ

BATTERY-BOX PREMIUM HVS

Battery-Box Premium HVS è composta da 2 a 5 HVS moduli collegati in serie per ottenere una capacità utilizzabile da 5.1 a 12.8 kWh.

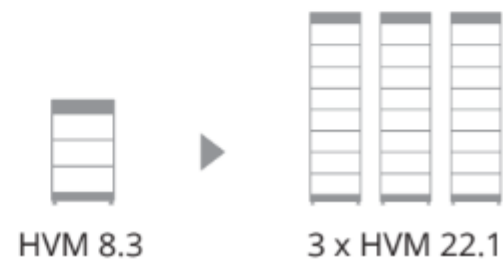
La connessione parallela di fino a 3 torri uguali di Battery-Box Premium HVM consente una capacità massima di 38.4 kWh. Inoltre, questo modello offre la possibilità di ridimensionamento aggiungendo moduli HVS o torri HVS parallele in qualsiasi momento.



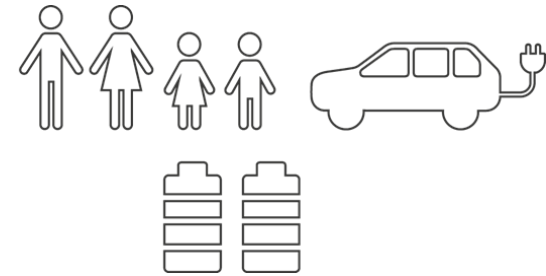
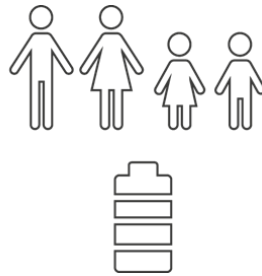
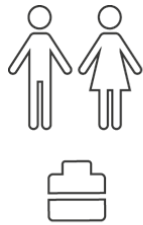
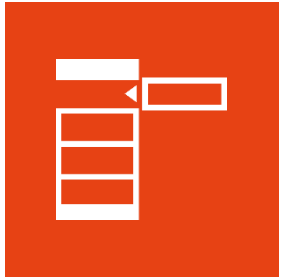
BATTERY-BOX PREMIUM HVM

Battery-Box Premium HVM è composta da 3 a 8 HVS moduli collegati in serie per ottenere una capacità utilizzabile da 8.3 a 22.1 kWh.

La connessione parallela di fino a 3 torri uguali di Battery-Box Premium HVM consente una capacità massima di 66.2 kWh. Inoltre, questo modello offre la possibilità di ridimensionamento aggiungendo moduli HVM o torri HVM parallele in qualsiasi momento.



ESTENSIONE DELLA CAPACITÀ IN QUALSIASI MOMENTO



HVS DATASHEET



HVS 5.1



HVS 7.7



HVS 10.2



HVS 12.8

	HVS 5.1	HVS 7.7	HVS 10.2	HVS 12.8
Modulo	HVS (2.56 kWh, 102.4 V, 38 kg)			
Numero di moduli	2	3	4	5
Energia Disponibile [1]	5.12 kWh	7.68 kWh	10.24 kWh	12.8 kWh
Corrente di Uscita massima [2]	25 A	25 A	25 A	25 A
Corrente di Uscita Picco [2]	50 A, 5 s	50 A, 5 s	50 A, 5 s	50 A, 5 s
Tensione Nominale	204 V	307 V	409 V	512 V
Tensione Operativa	160~240 V	240~360 V	320~480 V	400~600 V
Dimensioni (H/W/D)	712x585x298 mm	945x585x298 mm	1178x585x298 mm	1411x585x298 mm
Peso	91 kg	129 kg	167 kg	205 kg

HVM DATASHEET



HVM 8.3



HVM 11.0



HVM 13.8



HVM 16.6



HVM 19.3



HVM 22.1

Battery Module	HVM (2.76 kWh, 51.2 V, 38 kg)					
Numero di moduli	3	4	5	6	7	8
Energia Disponibile [1]	8.28 kWh	11.04 kWh	13.80 kWh	16.56 kWh	19.32 kWh	22.08 kWh
Corrente di Uscita massima [2]	50 A	50 A	50 A	50 A	50 A	50 A
Corrente di Uscita Picco [2]	75 A, 5 s	75 A, 5 s	75 A, 5 s	75 A, 5 s	75 A, 5 s	75 A, 5 s
Tensione Nominale	153 V	204 V	256 V	307 V	358 V	409 V
Tensione Operativa	120~180 V	160~240 V	200~300 V	240~360 V	280~420 V	320~480 V
Dimensioni (H/W/D)	945 x 585 x 298 mm	1178 x 585 x 298 mm	1411 x 585 x 298 mm	1644 x 585 x 298 mm	1877 x 585 x 298 mm	2110 x 585 x 298 mm
Peso	129 kg	167 kg	205 kg	243 kg	281 kg	319 kg



FRONIUS & BYD PARTNERSHIP

RENDIMIENTO TOP - SPI TEST



IMPIANTI OFF-GRID AC-COUPPLING



IMPIANTI ON-GRID AC-COUPLING



IMPIANTI OFF-GRID AC-COUPPLING



RESIDENZIALE PICCOLO ON-GRID



IMPIANTI FLESSIBILE È SCALABILE



IMPIANTI FLESSIBILE È SCALABILE



IMPIANTI FLESSIBILE È SCALABILE



ELENCO DI CONFIGURAZIONE HVS/HVM

Inverter		HVS 5.1	HVS 7.7	HVS 10.2	HVS 12.8	HVM 8.3	HVM 11.0	HVM 13.8	HVM 16.6	HVM 19.3	HVM 22.1
Fronius	Symo Hybrid	×	×	×	×	√	√	√	√	√	√
	Primo Gen24 Plus	√	√	×	×	×	√	√	√	√	×
	Symo Gen24 Plus	√	√	√	×	×	√	√	√	√	√

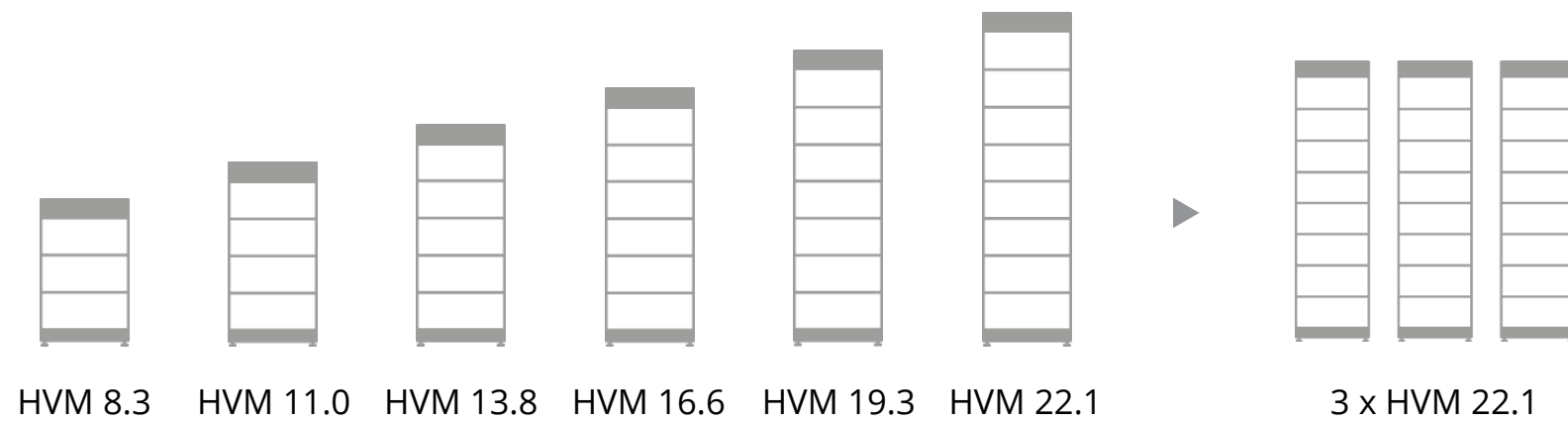


HVS/HVM
INSTALLAZIONE

BATTERIA HVM / HVS



HVS / HVM



HVS/HVM

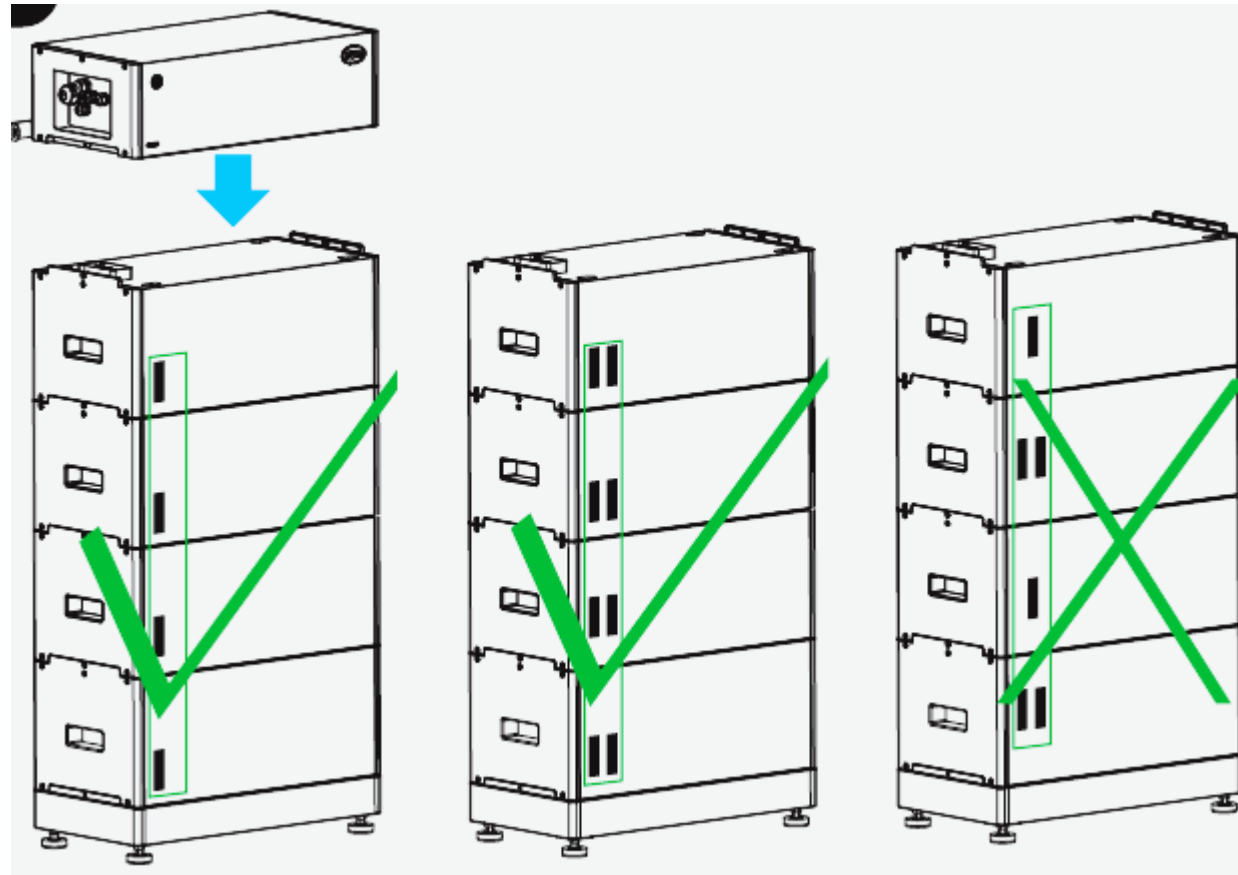


HVS 10.2

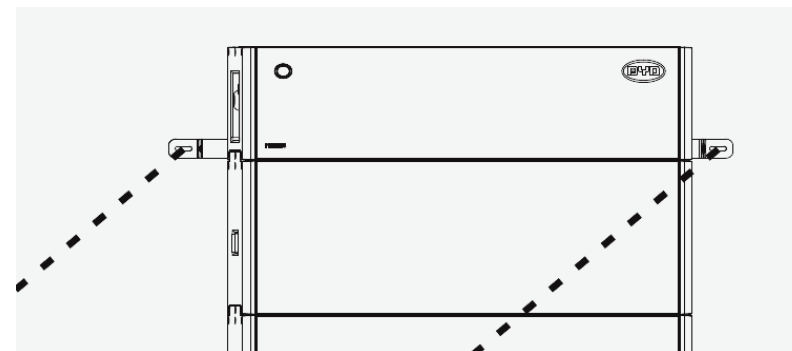
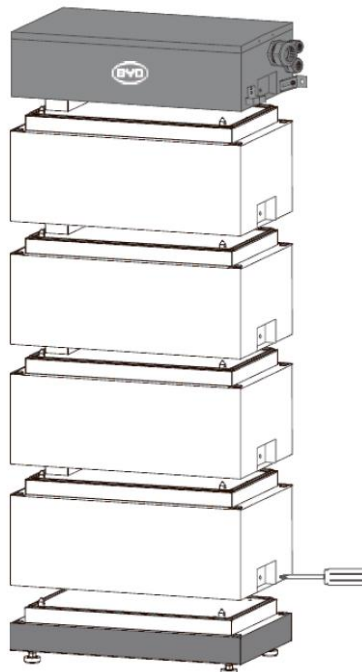
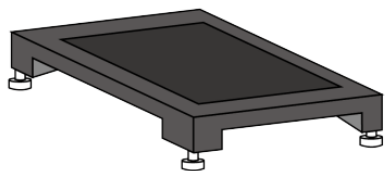
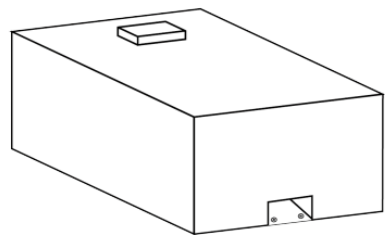


HVM 11.0

HVS/HVM



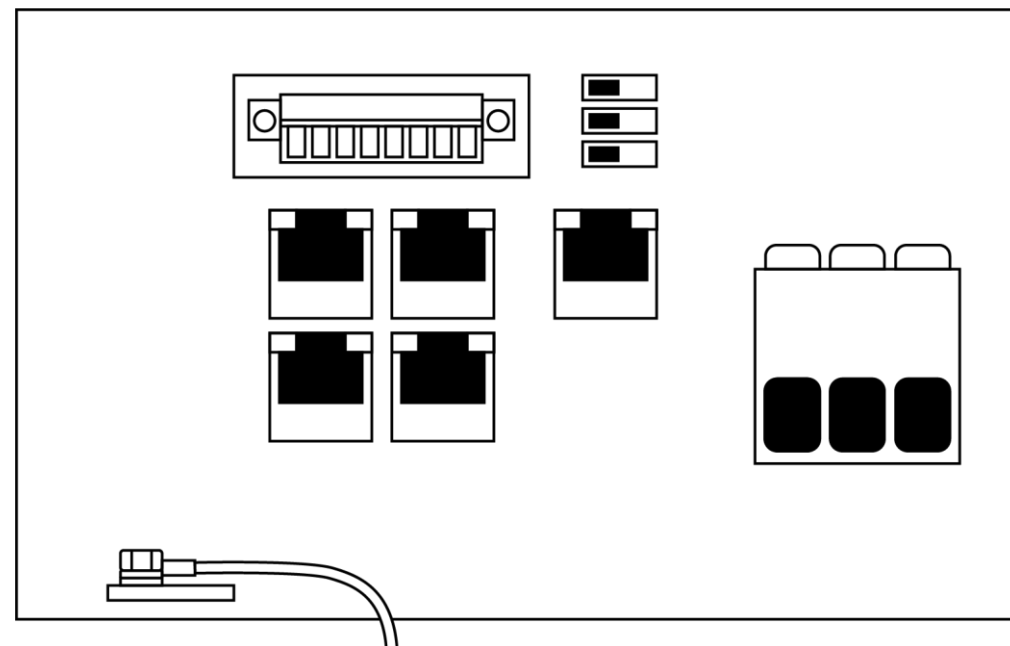
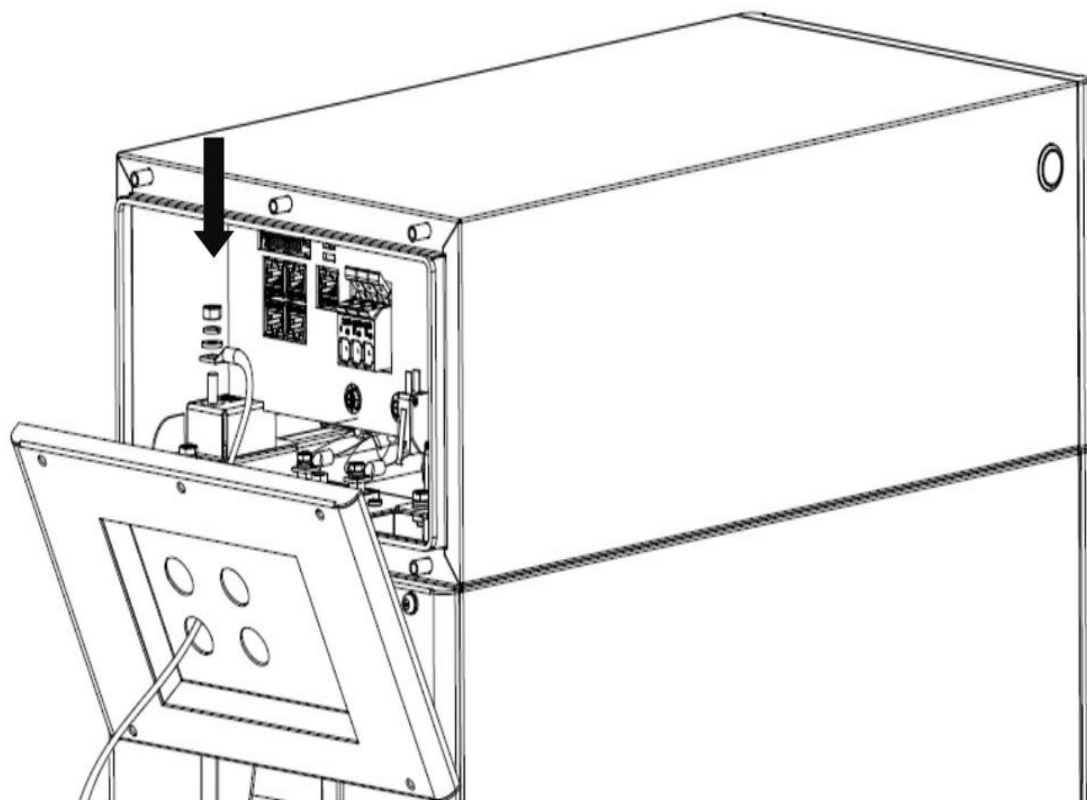
PASSO 1 - SENZA CAVI INTERNI



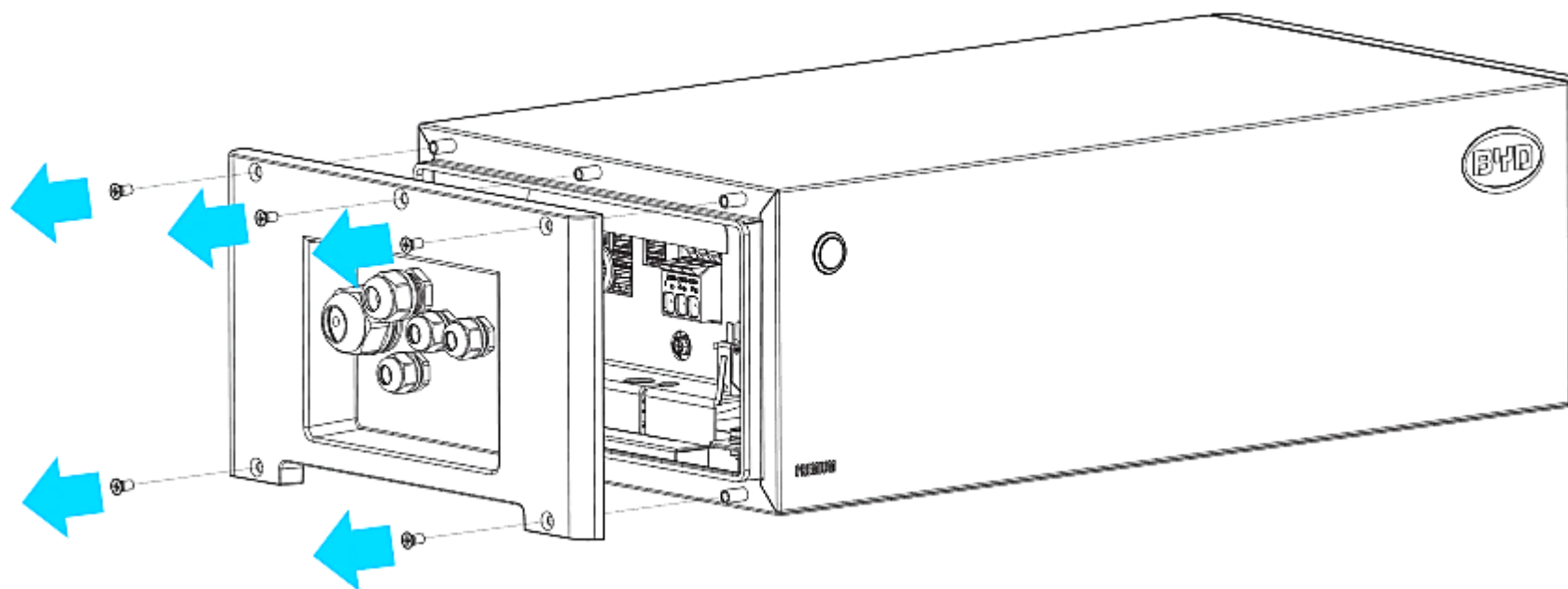
PASSO 2 - COLLEGAMENTI ESTERNI SEMPLIFICATI



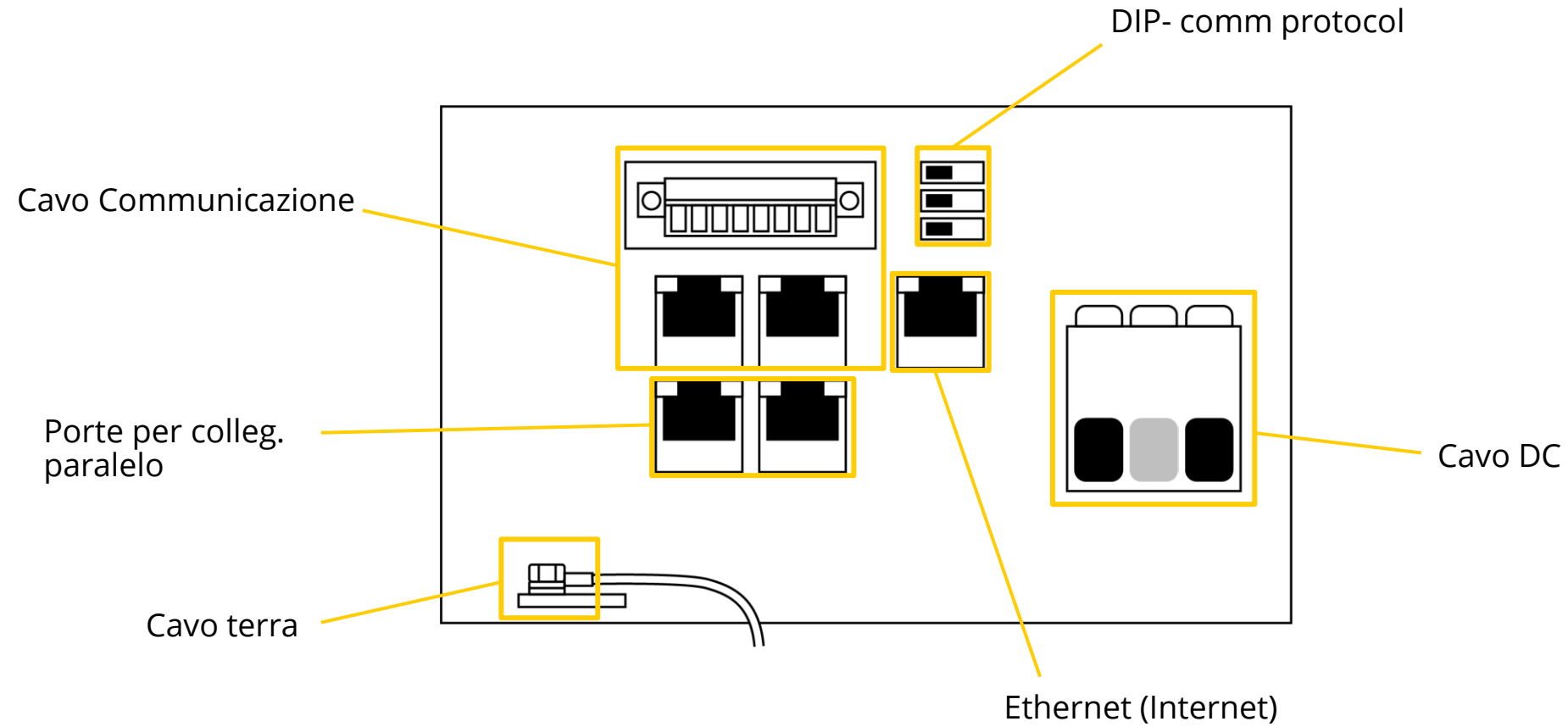
PASSO 2 - COLLEGAMENTI ESTERNI SEMPLIFICATI



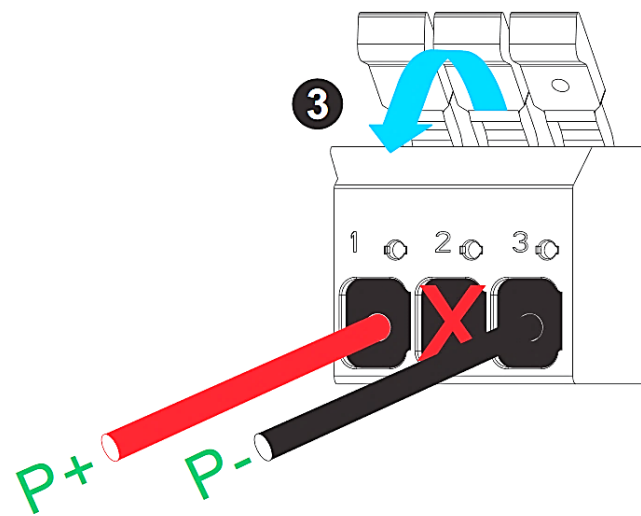
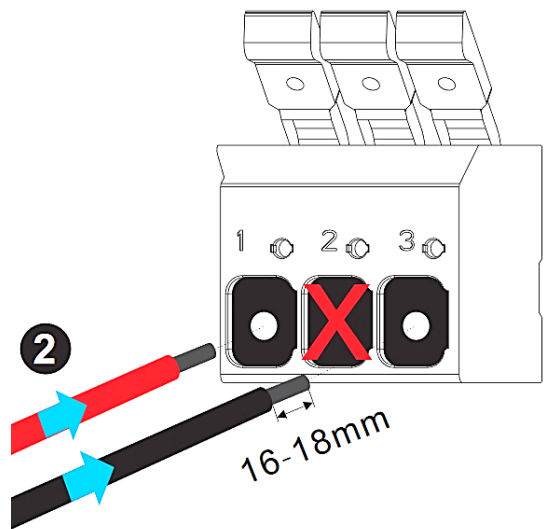
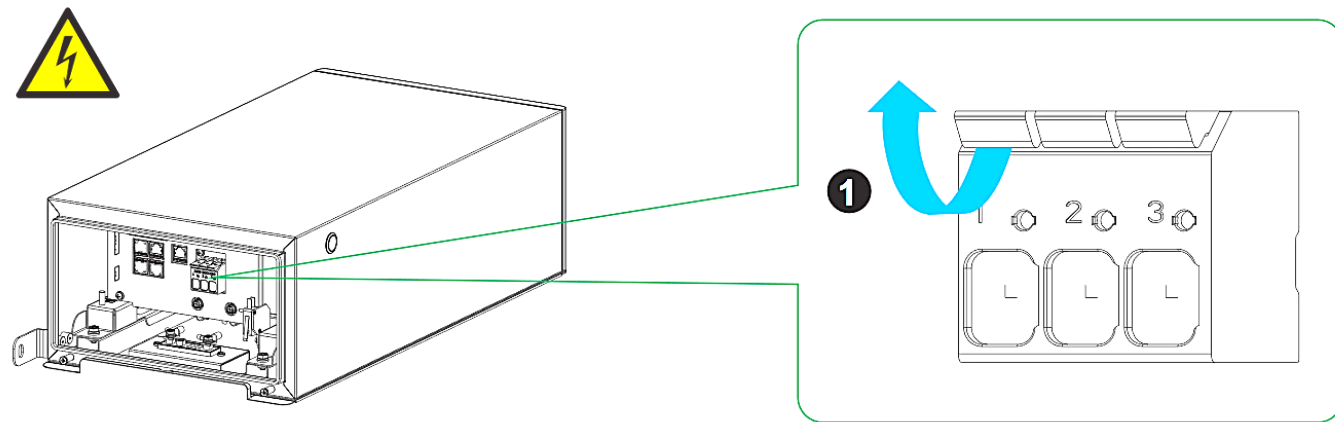
PASSO 2 – PANORAMICA / COLLEGAMENTI ESTERNI SEMPLIFICATI



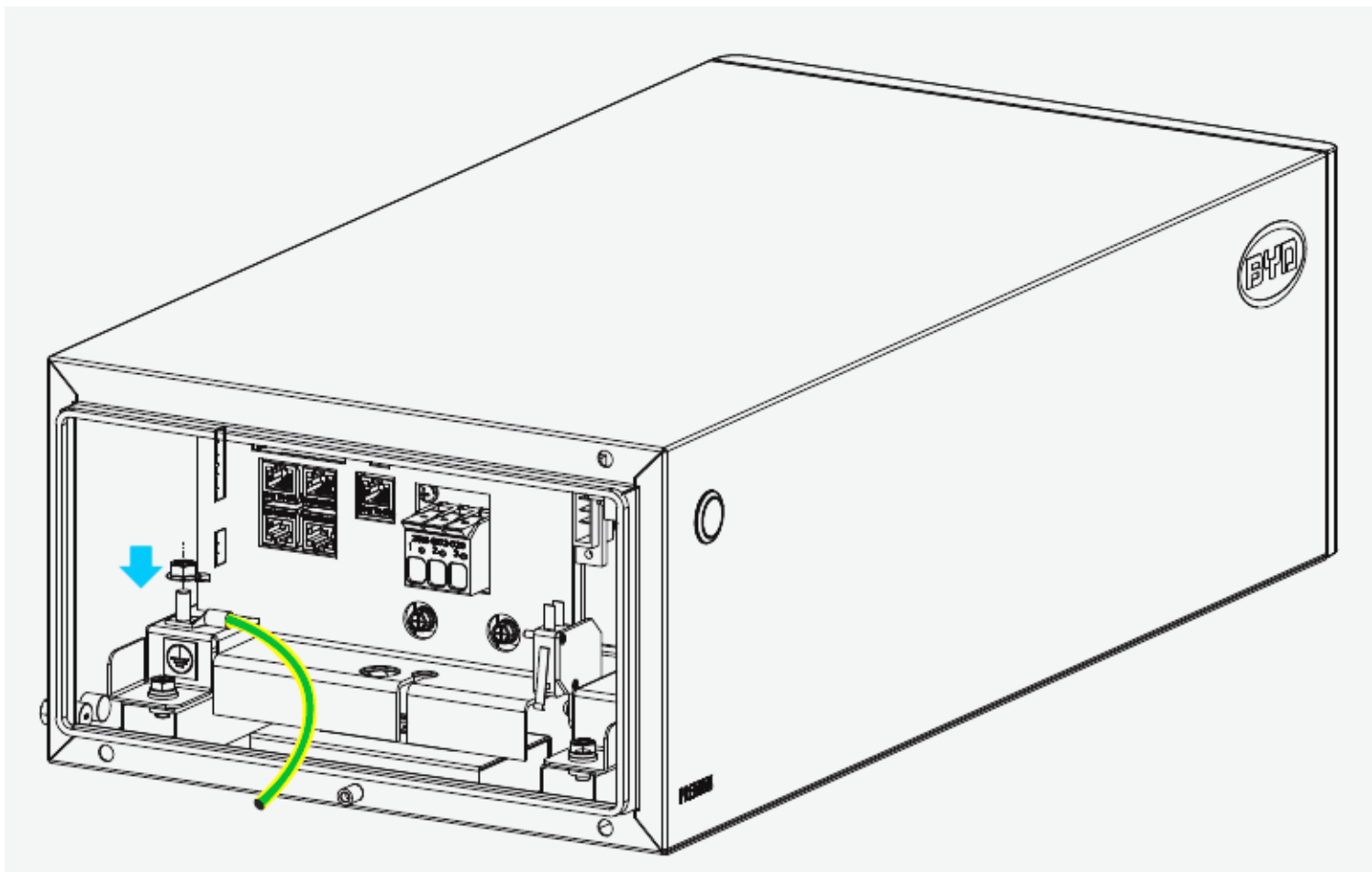
PASSO 2 – PANORAMICA / COLLEGAMENTI ESTERNI SEMPLIFICATI



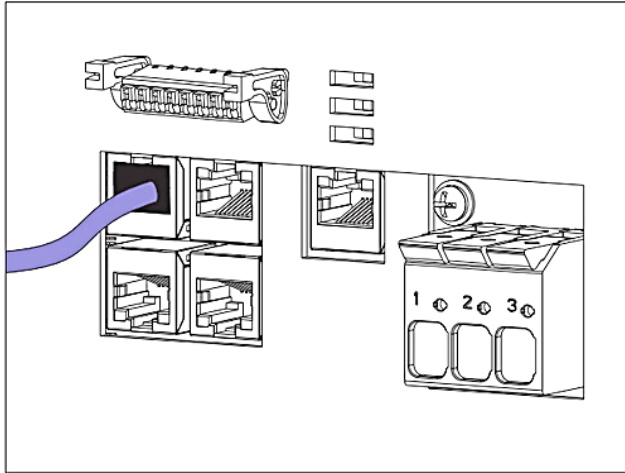
PASSO 2 – CAVO CC / COLLEGAMENTI ESTERNI SEMPLIFICATI



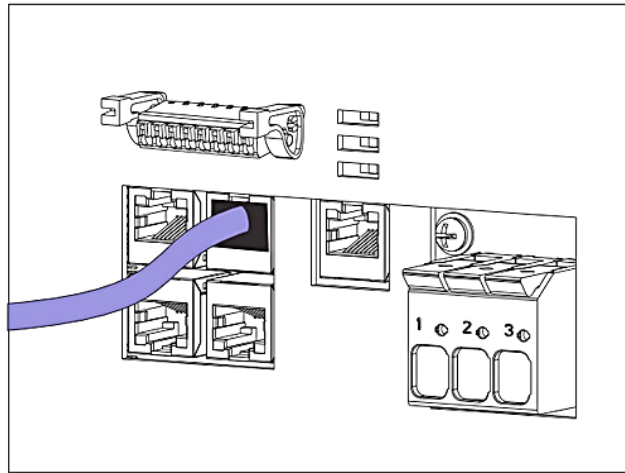
PASSO 2 – CAVO TERRA / COLLEGAMENTI ESTERNI SEMPLIFICATI



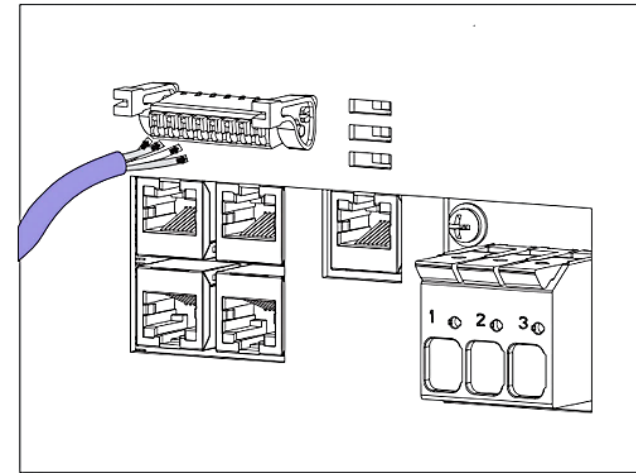
PASSO 2 – CAVO COMUNICAZIONE / CAT5 O SUPERIORE



Option a)
CAN



Option b)
RS485



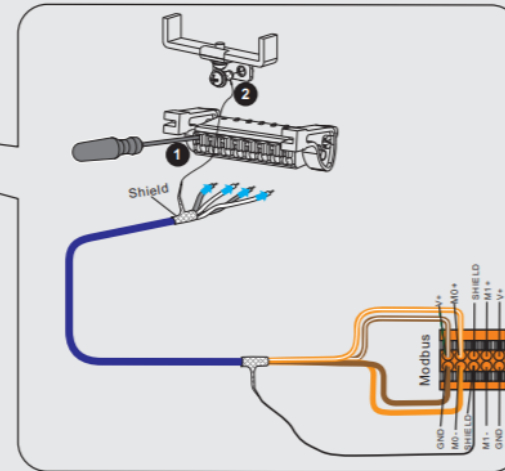
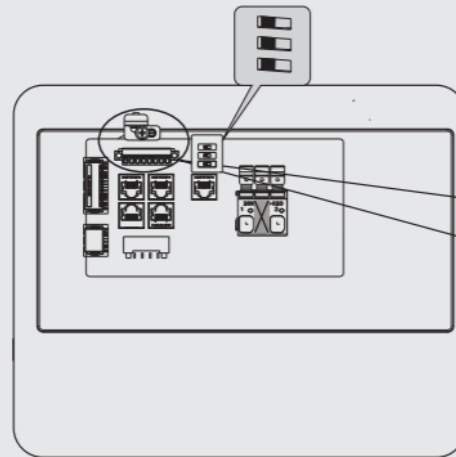
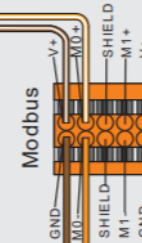
Option c)
CAN/RS485

PASSO 2 – FRONIUS GEN24 / CAT5 O SUPERIORE

5n Fronius Primo Gen24Plus/Symo Gen24Plus Option b

Battery-Box

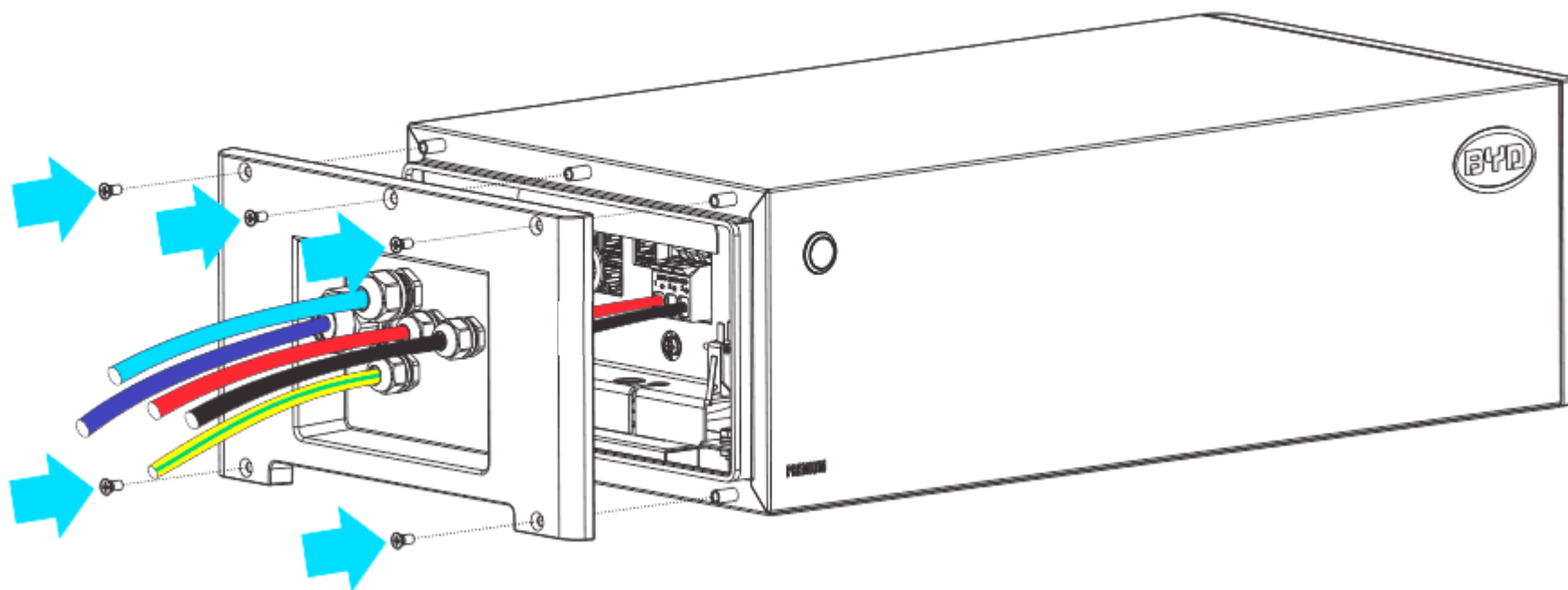
Battery-Box PIN	Modbus PIN
5	V+
6	GND
8	M0+
7	M0-



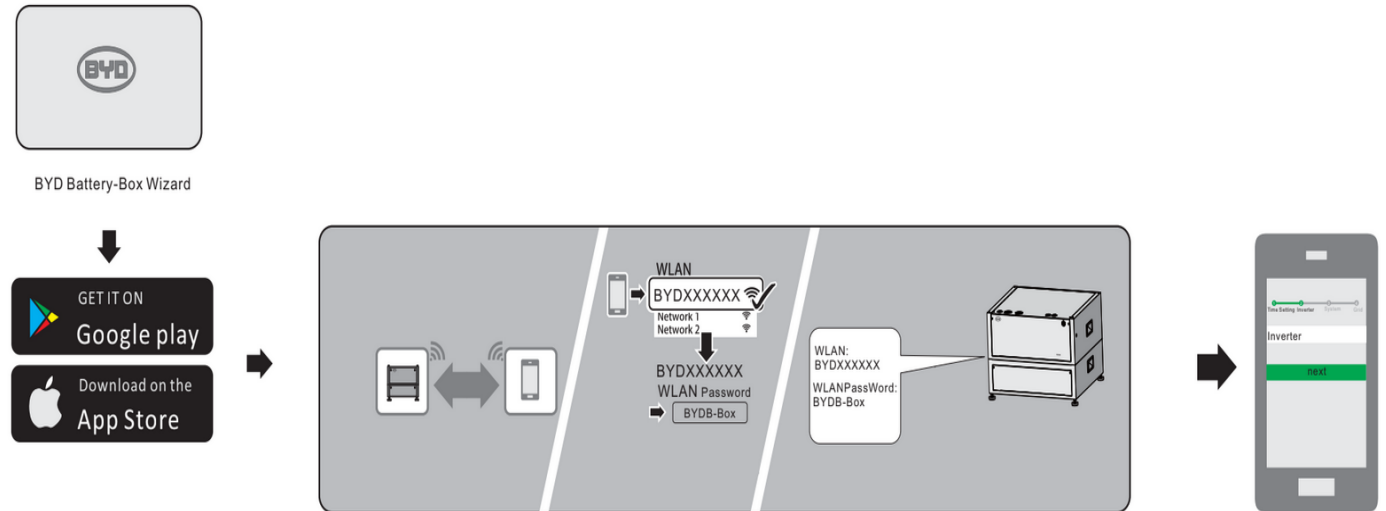
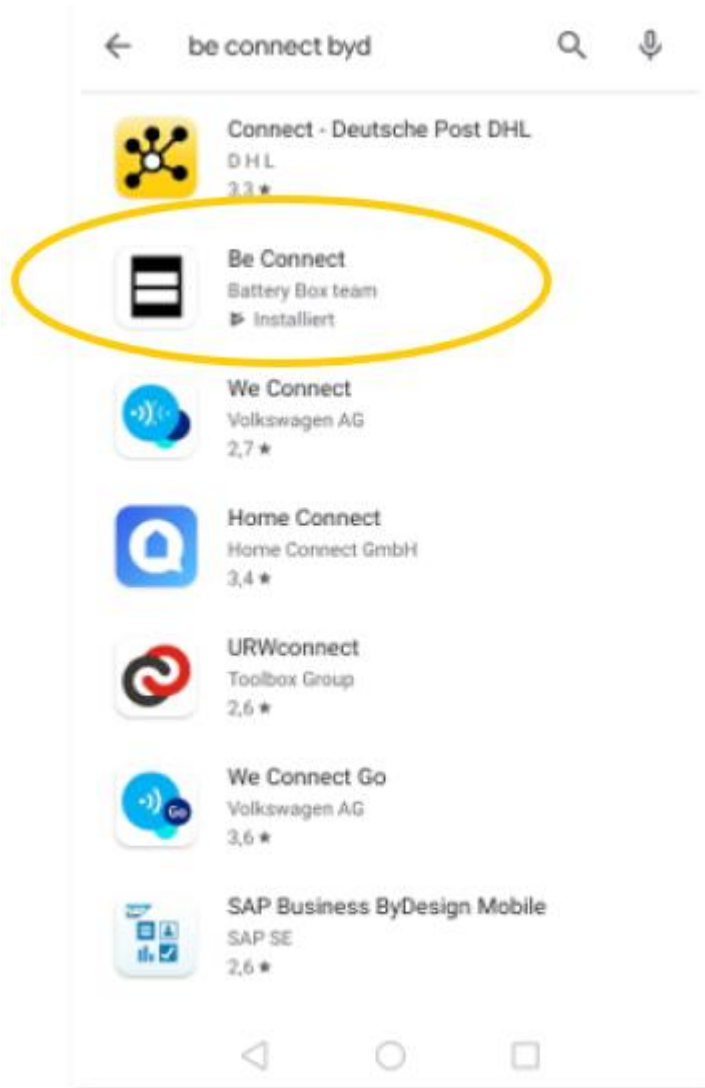
PASSO 2 – CAVO ETHERNET / COLLEGAMENTI ESTERNI SEMPLIFICATI



PASSO 2 – CHIUDE BCU / COLLEGAMENTI ESTERNI SEMPLIFICATI



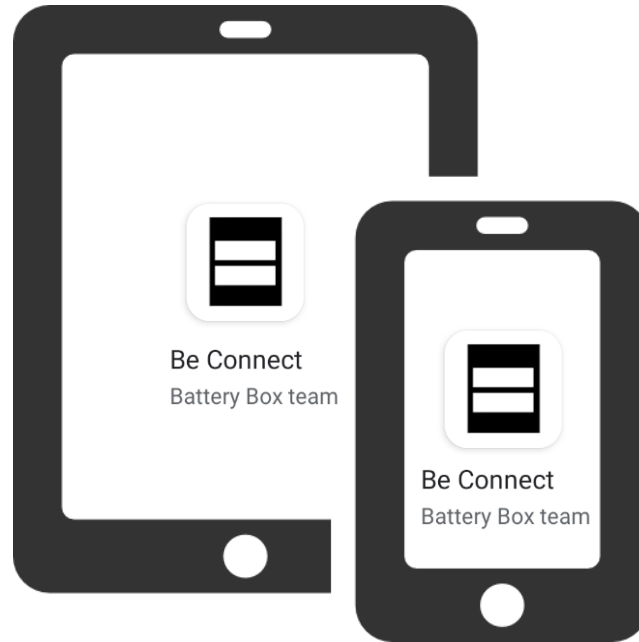
PASSO 3 - CONFIGURAZIONE UNIFICATA PER TUTTI I MODELLI



La **configurazione** dell'intera gamma Premium avviene tramite la stessa app (PlayStore & iOS) ed è strettamente necessaria prima di effettuare una nuova configurazione:

- Verifica che **l'app** sia aggiornata
- Seguire il processo di **aggiornamento del firmware** durante la configurazione
- Accendere e configurare **prima la batteria** e poi l'inverter

PASO 3 – APP MOBILE – BYD BE CONNECT



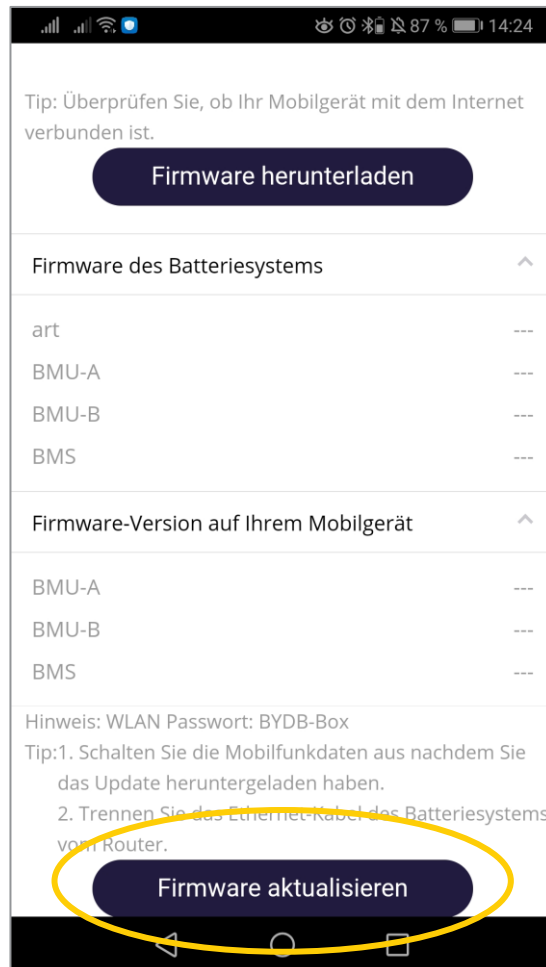
Android:



Apple:

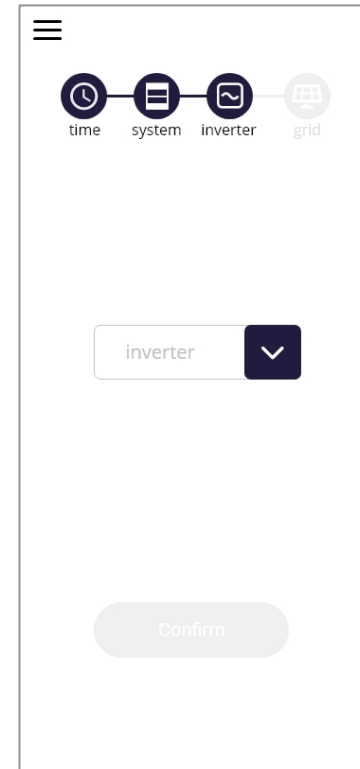
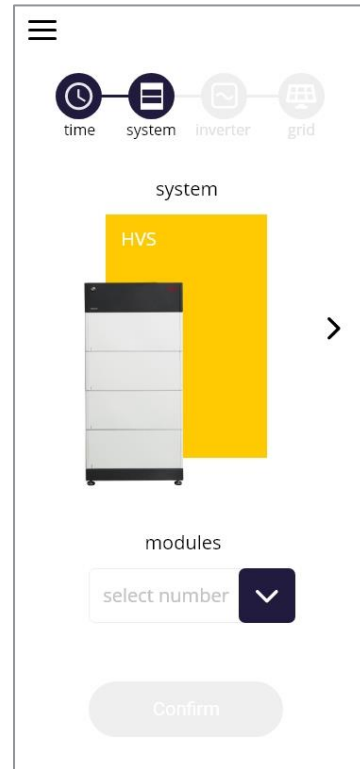
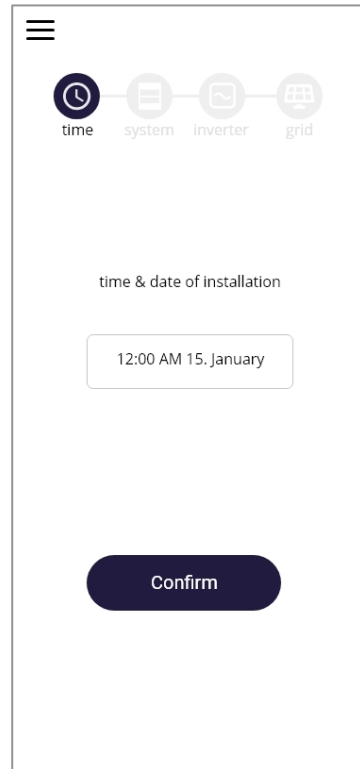


PASO 3 - APP – AGGIORNARE IL FIRMWARE

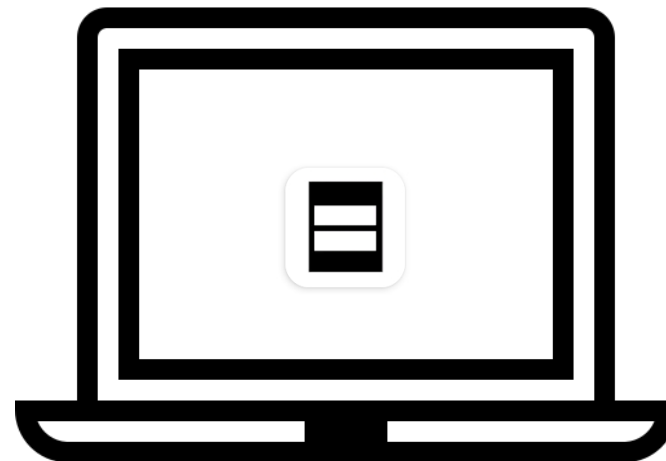


Última versión: BMU ≥V3.13 // BMS ≥V3.19

PASO 3 - APP – CONFIGURAZIONE



PASO 3 - PC – CONFIGURAZIONE



PASO 3 - PC – BE CONNECT PLUS

System Info &
Configurazione

Diagnose

Update

History
alarms

Be Connect Plus_V1.1

Connect Battery Type: Inverter: Serial number: BATTERY BOX

System status:

Overview

Inverter

Chg/DisC

SoC:

Refresh

Firmware Version

Cells Info

Others

Configuration

Inverter Type: Phase: Single

Battery Type: Grid: Off Grid

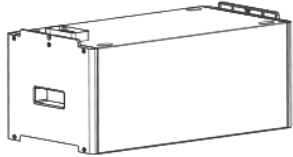
Parallels: Setup

Copyright © 2020 BYD Company All rights reserved.

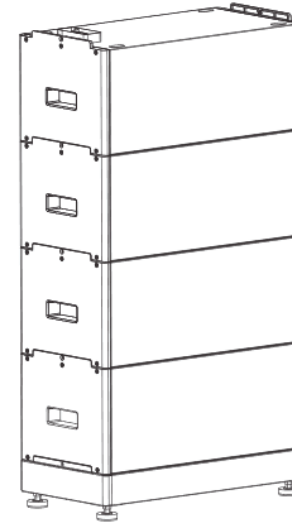
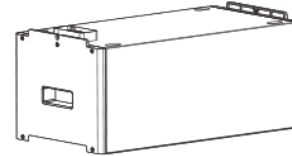
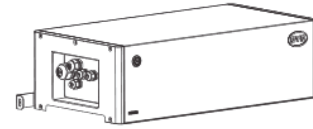
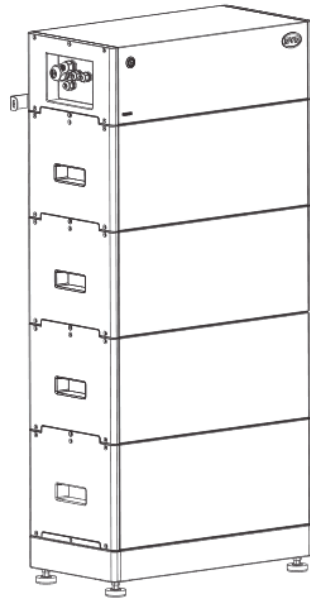
Configurazione

HVS/HVM – ESTENSIONE DI MODULI BATTERIA

New Battery
SOC = 30%



Original Battery
SOC = 30%



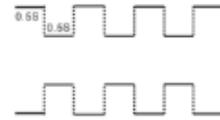
+ Nuova configurazione BeConnect

BATTERIA HVM / HVS

Bianco e blu lampeggianti alternativamente

White ON
OFF

Blue ON
OFF



Il sistema batteria si sta avviando.

Bianco incandescente

White ON
OFF

Blue ON
OFF

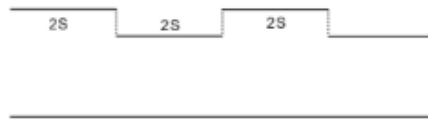


Inattivo (il sistema batteria non si carica né scarica).

Lampeggiante bianco lentamente

White ON
OFF

Blue ON
OFF

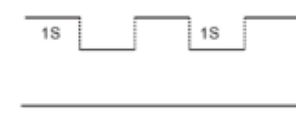


Il sistema della batteria si sta caricando.

Bianco lampeggiante rapidamente

White ON
OFF

Blue ON
OFF

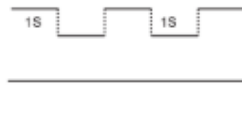


Il sistema della batteria si sta scaricando.

Bianco lampeggiante e blu brillante

White ON
OFF

Blue ON
OFF

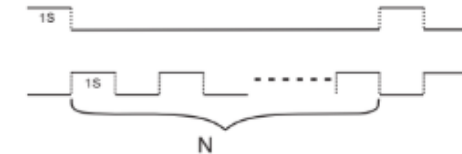


Il sistema della batteria si sta scaricando e il SOC del Battery-Box è inferiore al 15%.

Lampeggiante bianco e blu

White ON
OFF

Blue ON
OFF



C'è stato un errore.



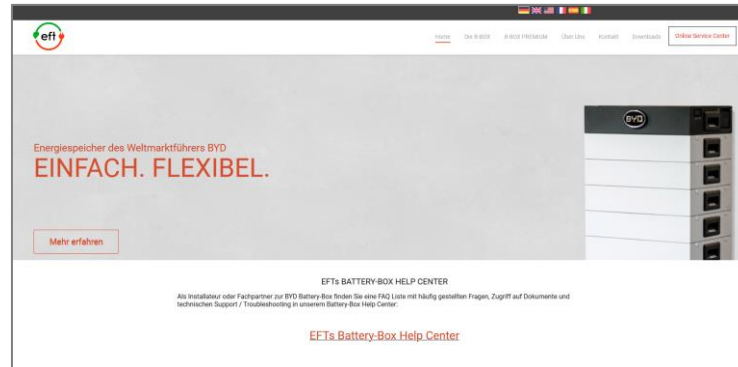
LED Stato





SERVIZIO & SUPPORTO

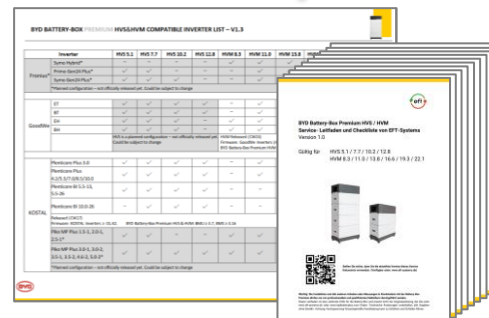
SERVIZIO E SUPPORTO



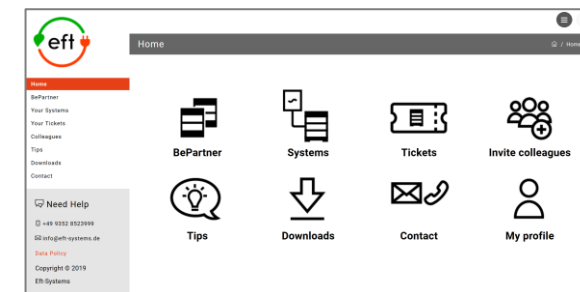
www.eft-systems.de



Help Center
(Tradurre con
Google Chrome)



Documenti
(es. Guida di Servizio & Checklist)



Online Service Center

DOCUMENTAZIONE HVS/HVM

Documentazione (manual, datasheet...): bydbatterybox.com/downloads

Video di installazione:

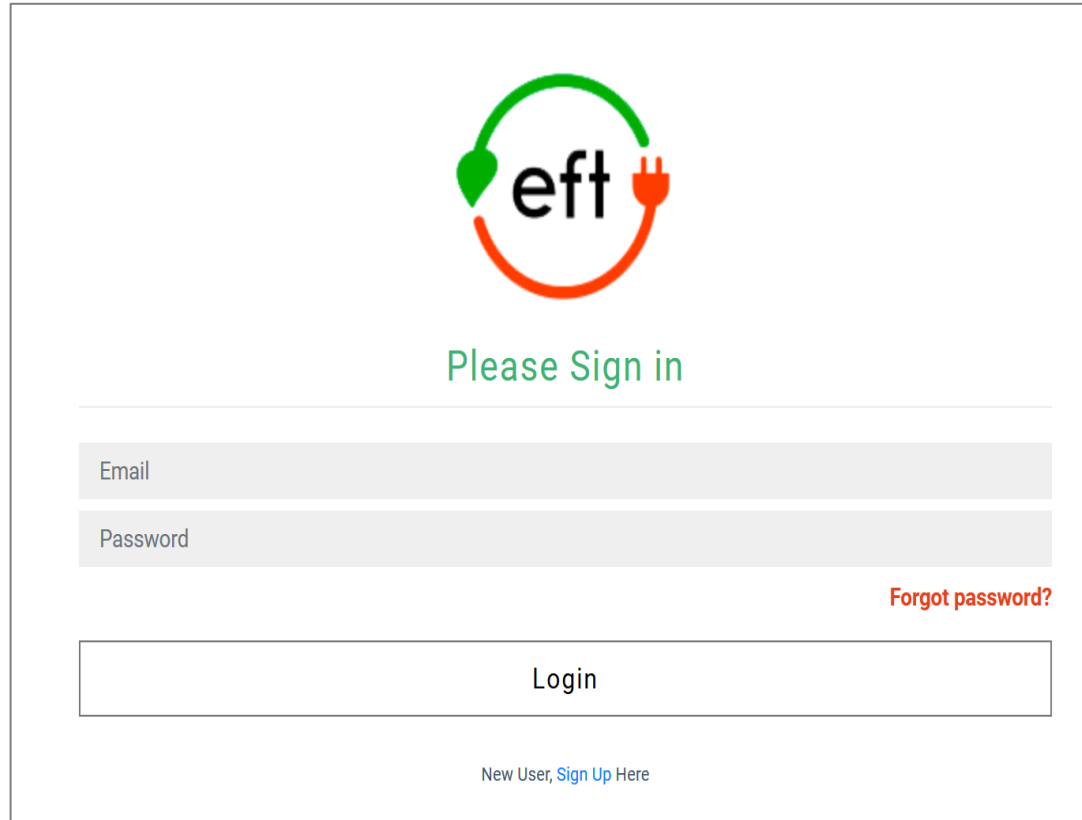
[BYD Battery Box Premium HVM/HVS Installation](#)

Registro di sistemi: support.eft-systems.de/

Guida di servizio: [Guida di Servizio HVM/HVS IT](#)

Per favore, tieni presente che i documenti evolvono quindi controlla sempre le ultime versioni nel sito web.

SUPPORTO – DI COSA ABBIAMO BISOGNO?



The screenshot shows the EFT login interface. At the top center is the EFT logo, which consists of the letters 'eft' in a bold, black, sans-serif font. The 'e' is green, the 'f' is black, and the 't' is black. The logo is enclosed in a circular shape formed by a green arc on the left and an orange arc on the right, with a green leaf-like shape on the left and an orange plug-like shape on the right. Below the logo, the text 'Please Sign in' is displayed in a green, sans-serif font. Underneath this text are two input fields: the first is labeled 'Email' and the second is labeled 'Password'. To the right of the 'Password' field, there is a red link that says 'Forgot password?'. Below the input fields is a large, white rectangular button with the text 'Login' centered on it. At the bottom of the page, there is a small link that says 'New User, Sign Up Here'.

a. Registrazione dell'installatore e del sistema con Numeri di Serie su (<https://support.eft-systems.de/>)

b. Video del LED BCUs

c. Accesso al monitoraggio dell'invertir: info@eft-systems.de

Ulteriori:

d. Se colleghiamo la batteria a Internet sarebbe un vantaggio eccezionale.

ONLINE SERVICE CENTER - VANTAGGI

- Punti nel nostro programma **BePartner** quando si registrano i numeri di serie dei moduli durante la creazione di un sistema.
- Tech. Newsletter **BePartner News** (italiano)
- Tutti i tuoi **sistemi BYD organizzati** con un semplice processo di registrazione che non richiederà più di 10 minuti.
- Aggiungi un **ticket** ai sistemi nel caso in cui non possano contattarci.
- Registrare le **richieste di estensione** dei sistemi «vecchi».
- **Registro di sistemi:** support.eft-systems.de/

ONLINE SERVICE CENTER - HOME

eft

Home

Home / Home

Home

- BePartner
- Your Systems
- Your Tickets
- Colleagues
- Tips
- Downloads
- Contact

Need Help

+49 9352 8523999

info@eft-systems.de

[Data Policy](#)

Copyright © 2019
Eft-Systems

BePartner

Systems

Tickets

Invite colleagues

Tips

Downloads

Contact

My profile

ONLINE SERVICE CENTER – REGISTRO DI SISTEMI

ADD NEW BATTERY-BOX SYSTEM



Battery-Box Premium HVS

Battery-Box Premium HVL



Battery-Box LVS



Battery-Box LVL

ONLINE SERVICE CENTER – REGISTRO DI SISTEMI



Battery Box HV



Battery Box LV



Battery Box Pro 2.5-10.0

Battery Box Pro 13.8

ONLINE SERVICE CENTER – TICKETS

Home

BePartner

Your Systems

Your Tickets


Colleagues

Connected as
Battery-Box Admin
Click to Return as Admin

Tips

Downloads

Contact

 Need Help

+49 9352 8523999

✉ info@eft-systems.de

Data Policy

Systems list











Create new

Systems from colleagues

Search:

Search

Clean search

ID	System Title	Installation Date	SN BCU	BBOX Configuration/System	Add ticket	Edit	View
LV-200219-009-B	Villa Albana	2019-08-02	toberegis-tered	Battery-Box L14.0 (4 modules)	Add ticket		
HV-191124-001-B	To Check Hook Issue in Spain Warehouse	2019-11-25	to0check0-hooks	Other	Add ticket		
HV-191024-001-B	Otec GmbH Geräte	2019-10-24	01C321910-01007	Battery-Box H6.4 (5 modules)	Add ticket		
HV-191013-012-B		2018-10-05	400261808-00095	Battery-Box H9.0 (7 modules)	Add ticket		
HV-191013-010-B		2019-03-21	400351808-00024	Battery-Box H6.4 (5 modules)	Add ticket		

Create new Ticket

Back to list

Ticket Information

Subject*:

Event description*:

Upload files with additional information (pictures; drawings;...):

Elegir archivos Ningún archivo seleccionado



**GRAZIE PER LA
ATTENZIONE**