



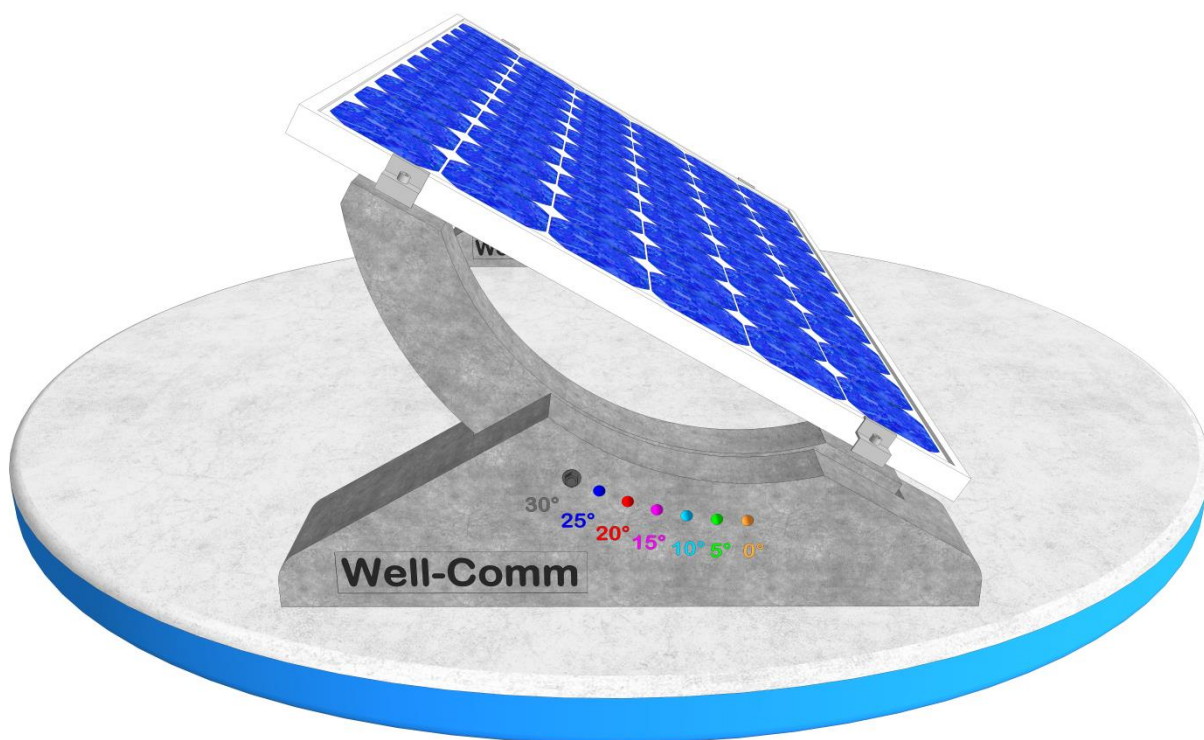
Well-Comm s.n.c.

Via Gaidola 28/7 - 31010 - Fonte - (TV)

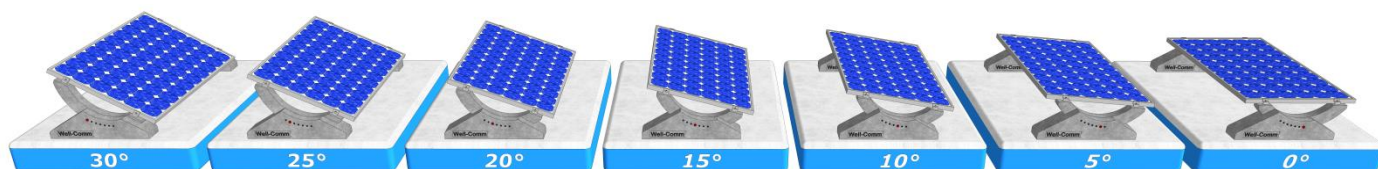
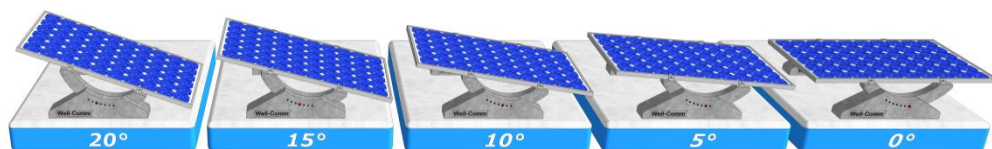
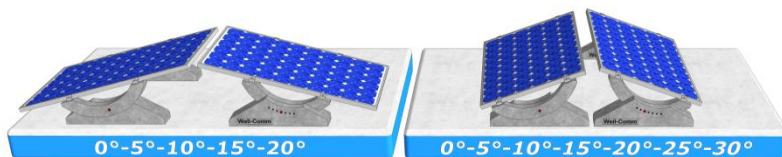
Tel: 0423 948585 - Fax: 0423 927520

P.Iva: 04461240261 - Web: www.well-comm.it

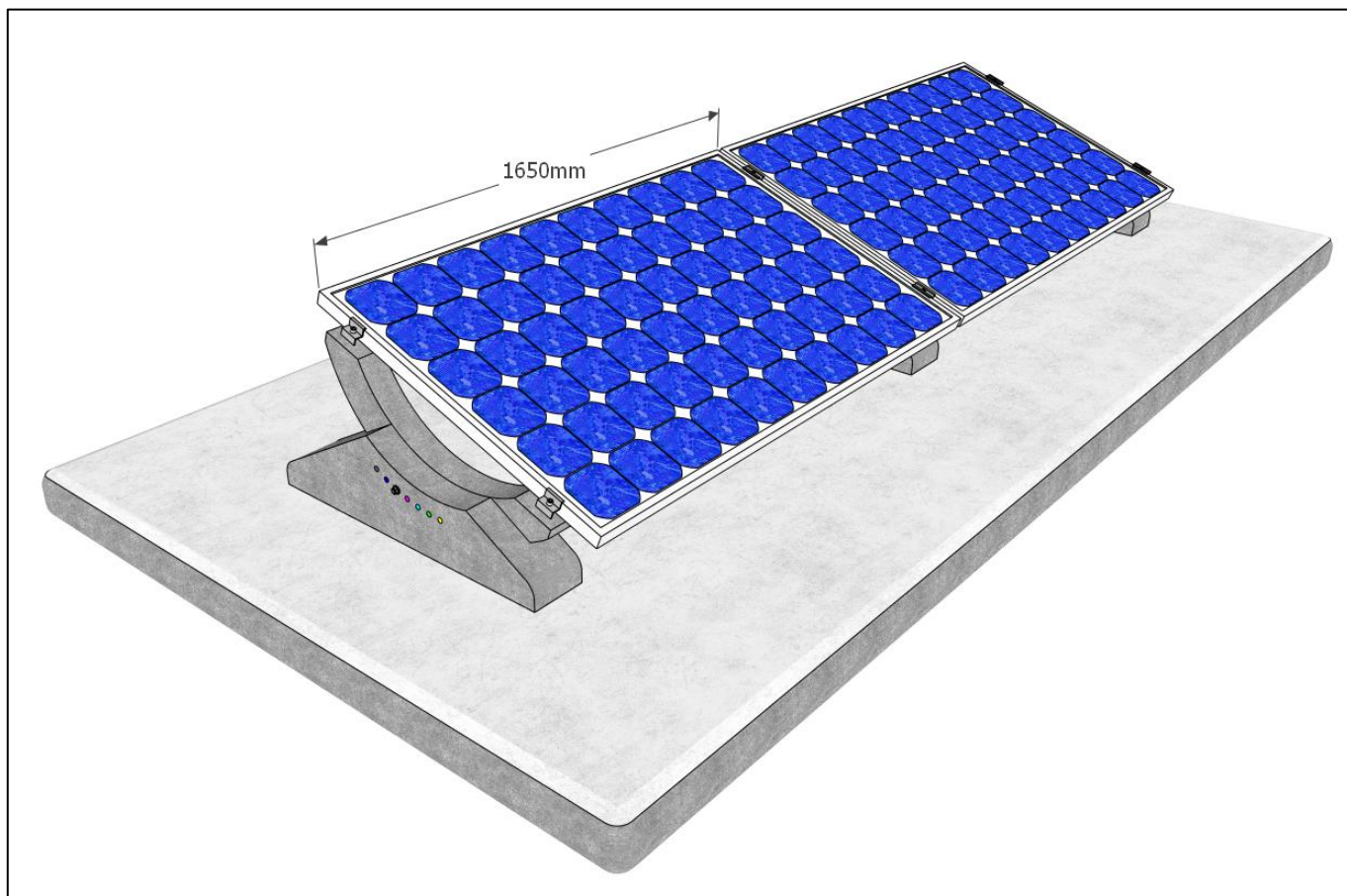
Istruzioni montaggio sistema zavorrato Well-Comm



INCLINAZIONI POSSIBILI



Posizionamento con modulo fotovoltaico in orizzontale

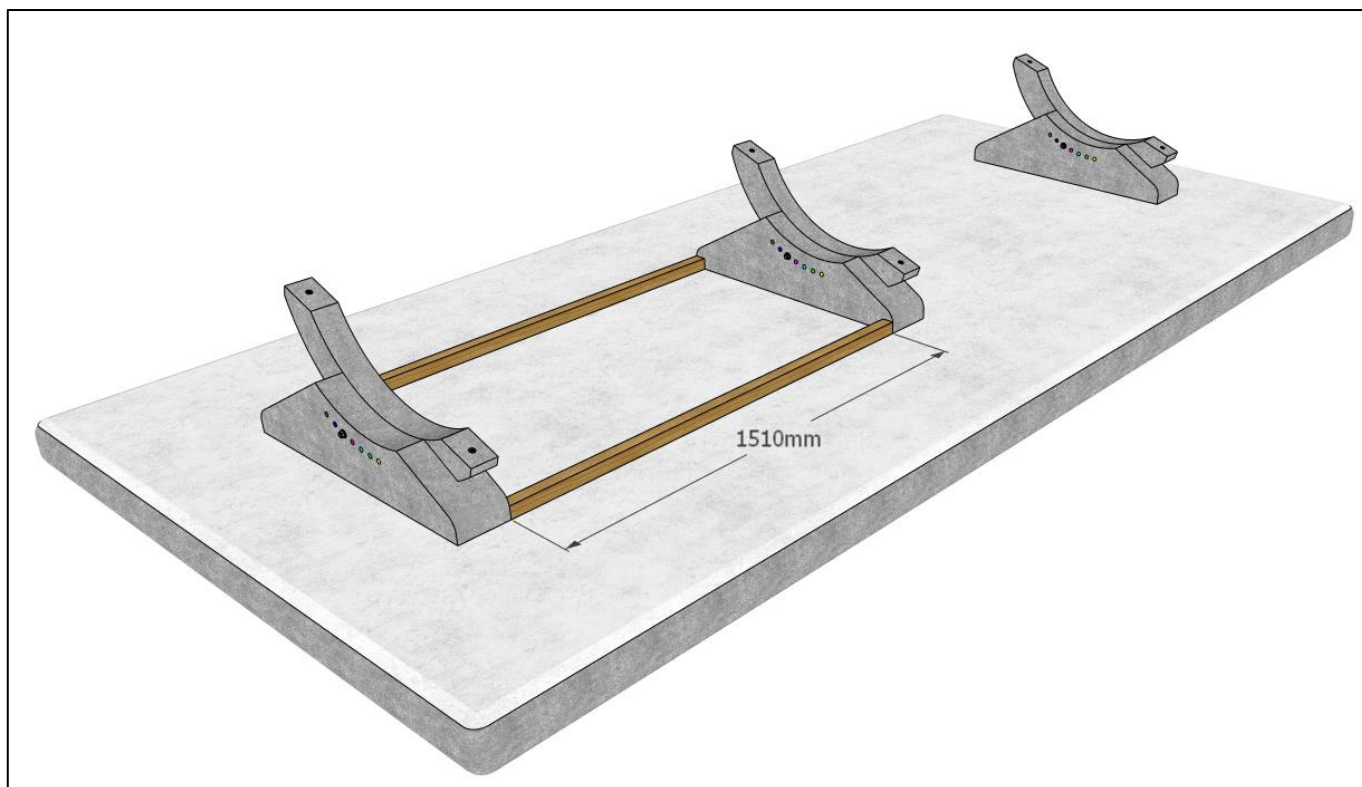


Dalla misura del modulo fotovoltaico, togliere sempre 140mm.

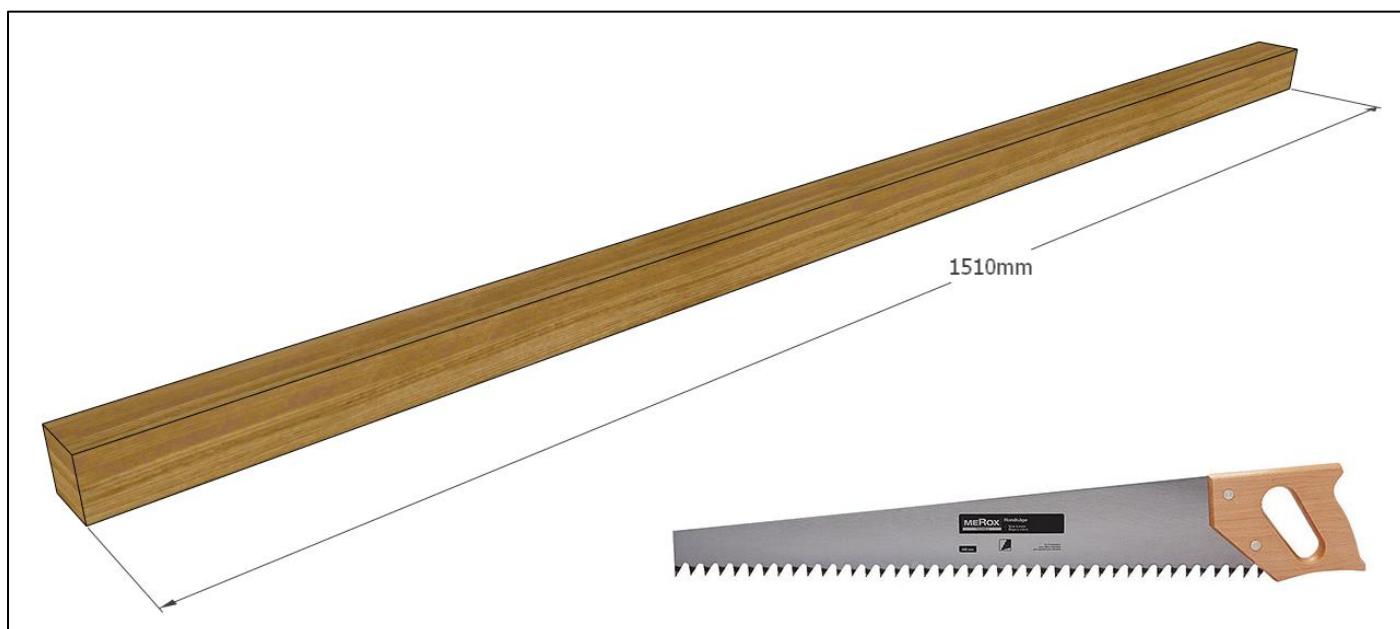


Esempio con modulo fotovoltaico in orizzontale L 1650mm:

$$1650\text{mm} - 140\text{mm} = \mathbf{1510\text{mm}}$$

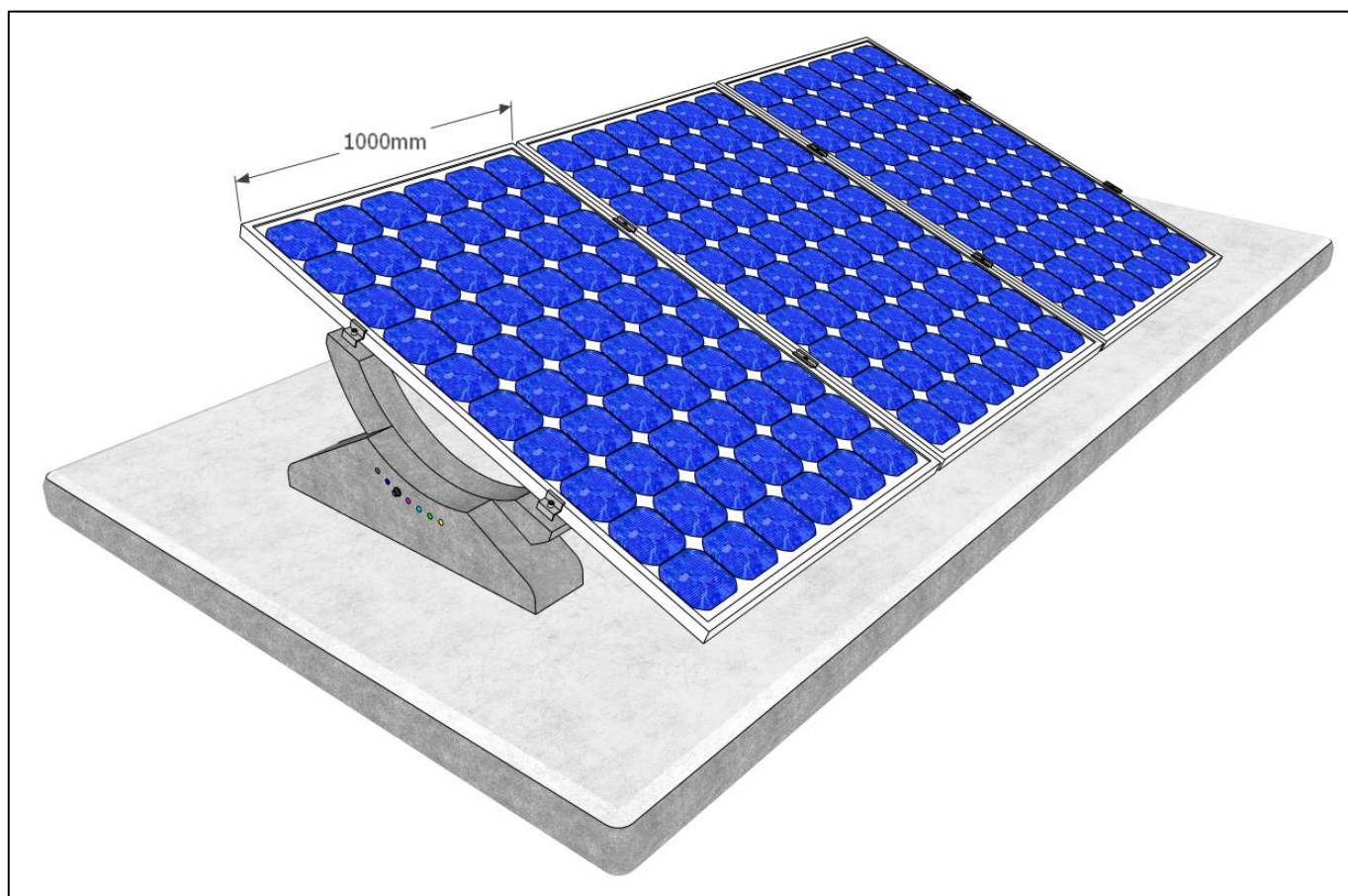


Usare la misura 1510mm per disporre le zavorre



(per velocizzare il montaggio, si possono usare dei travetti di legno come distanziali)

Posizionamento con modulo fotovoltaico in verticale

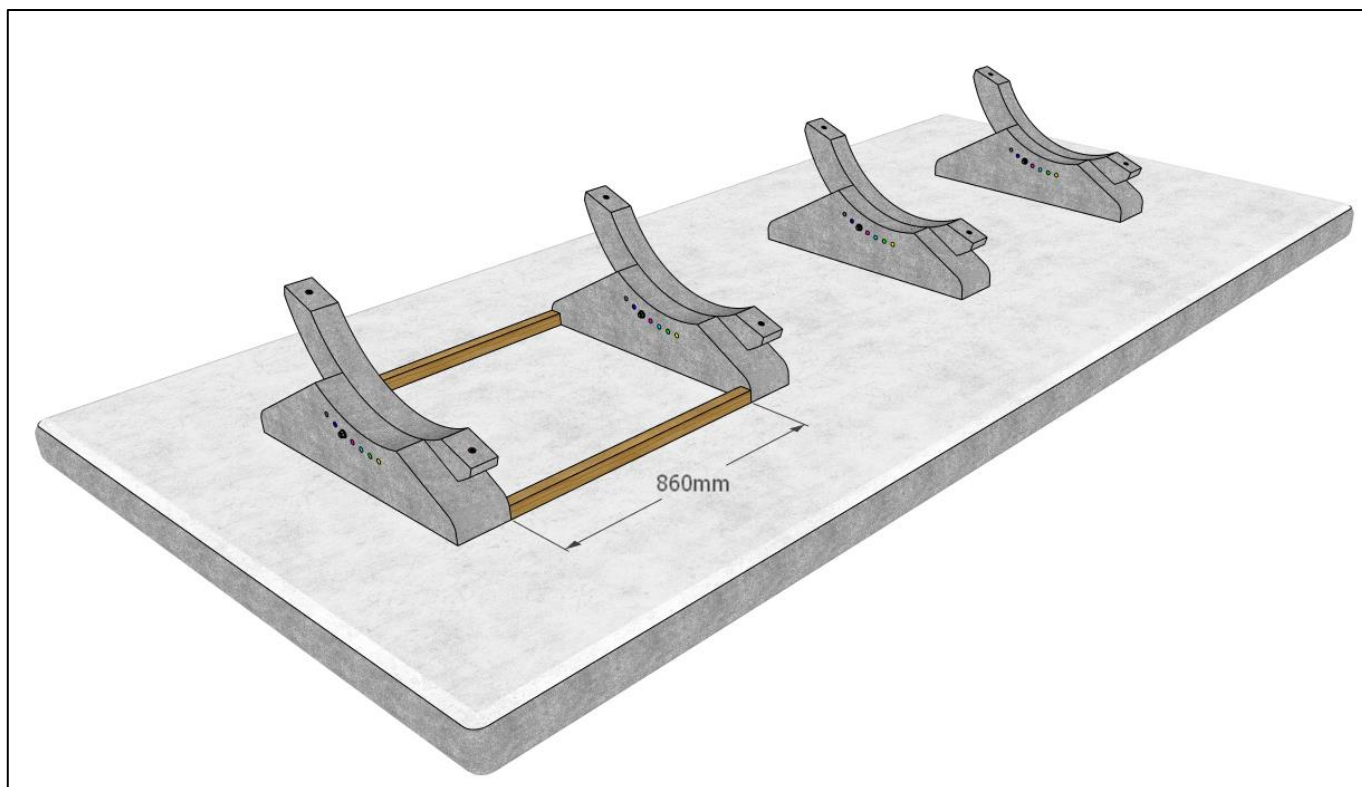


Dalla misura del modulo fotovoltaico, togliere sempre 140mm.

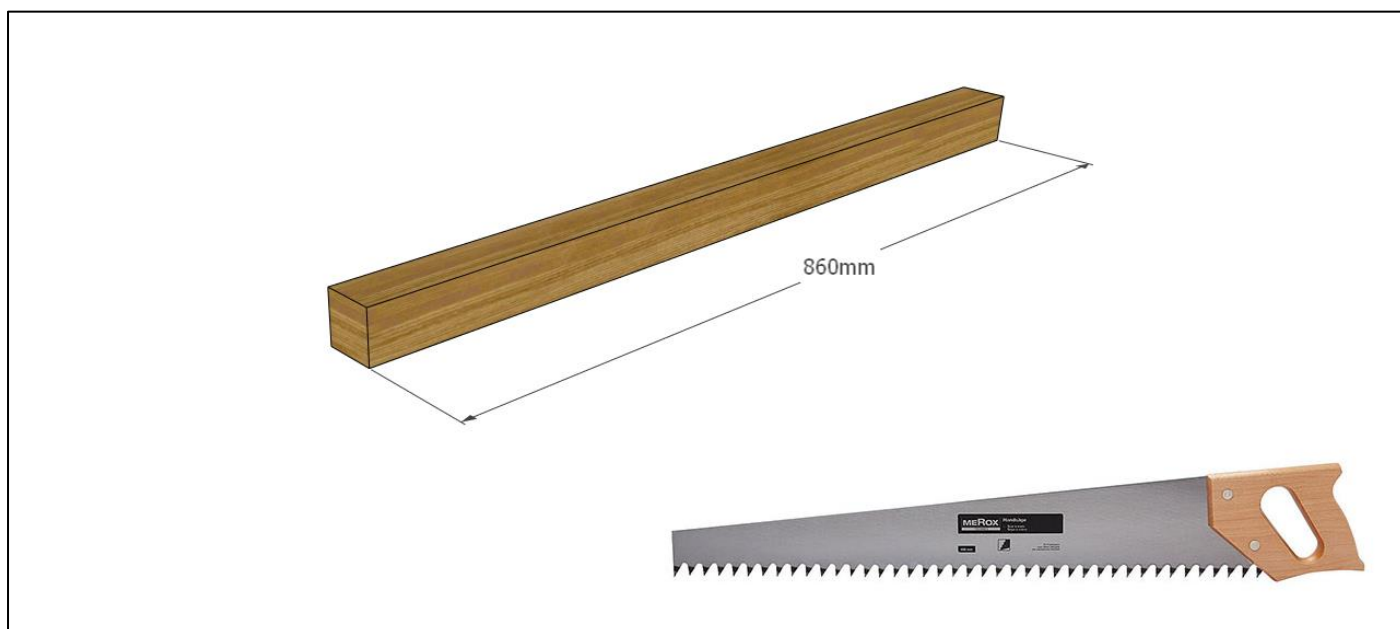


Esempio con modulo fotovoltaico in verticale L 1000mm:

$$1000\text{mm} - 140\text{mm} = \mathbf{860\text{mm}}$$



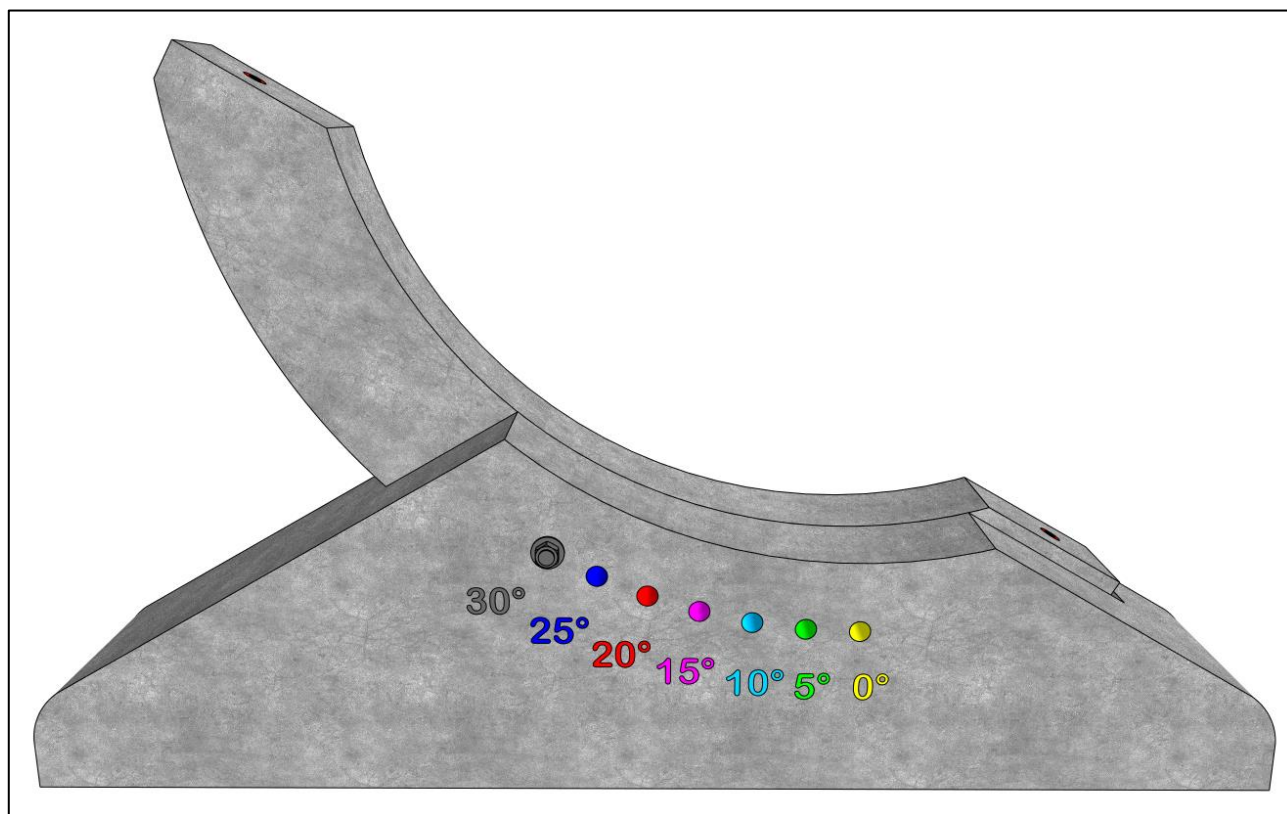
Usare la misura 860mm per disporre le zavorre



(per velocizzare il montaggio, si possono usare dei travetti di legno come distanziali)

Posizionare la zavorra superiore con l'inclinazione desiderata

0° - 5° - 10° - 15° - 20° - 30°



Inserire il perno in corrispondenza dei fori presenti sulla zavorra
con l'inclinazione desiderata e chiudere i bulloni



Per ogni zavorra sono compresi:



N° 01 – BULLONE M10X180mm



N° 02 – RONDELLE



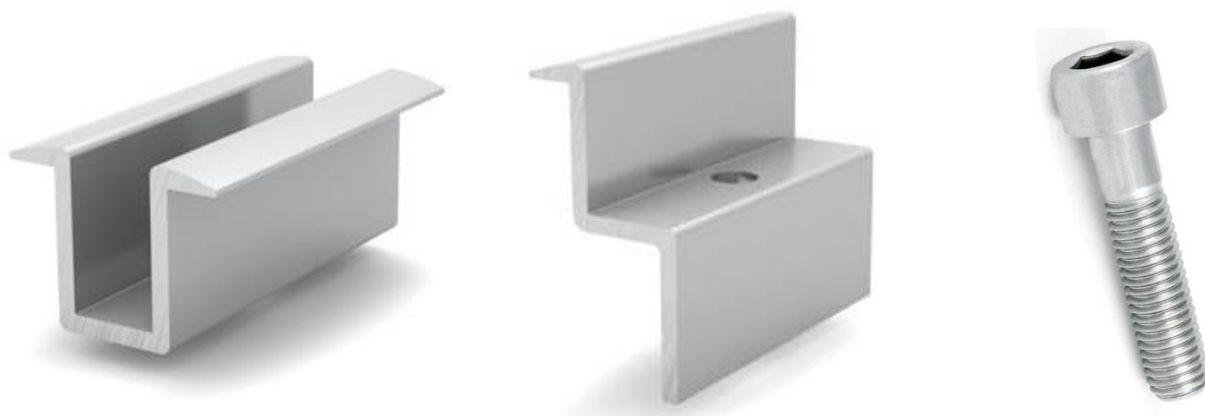
N° 01 – DADO

Fissare i moduli fotovoltaici con morsetti intermedi e terminali sulle apposite boccole filettate in acciaio inox M8X30mm presenti sulla zavorra superiore.

NOTA IMPORTANTE:

Prima di avvitare i bulloni M8 spruzzare sulle boccole della zavorra del grasso spray.

Essendo entrambi in acciaio inox, i filetti M8 grippano e sono poi impossibili da svitare.



Per ogni altro chiarimento è disponibile il servizio di assistenza.

340 84 92 332 (Mauro)

Il numero è disponibile a qualsiasi orario compresi i giorni festivi