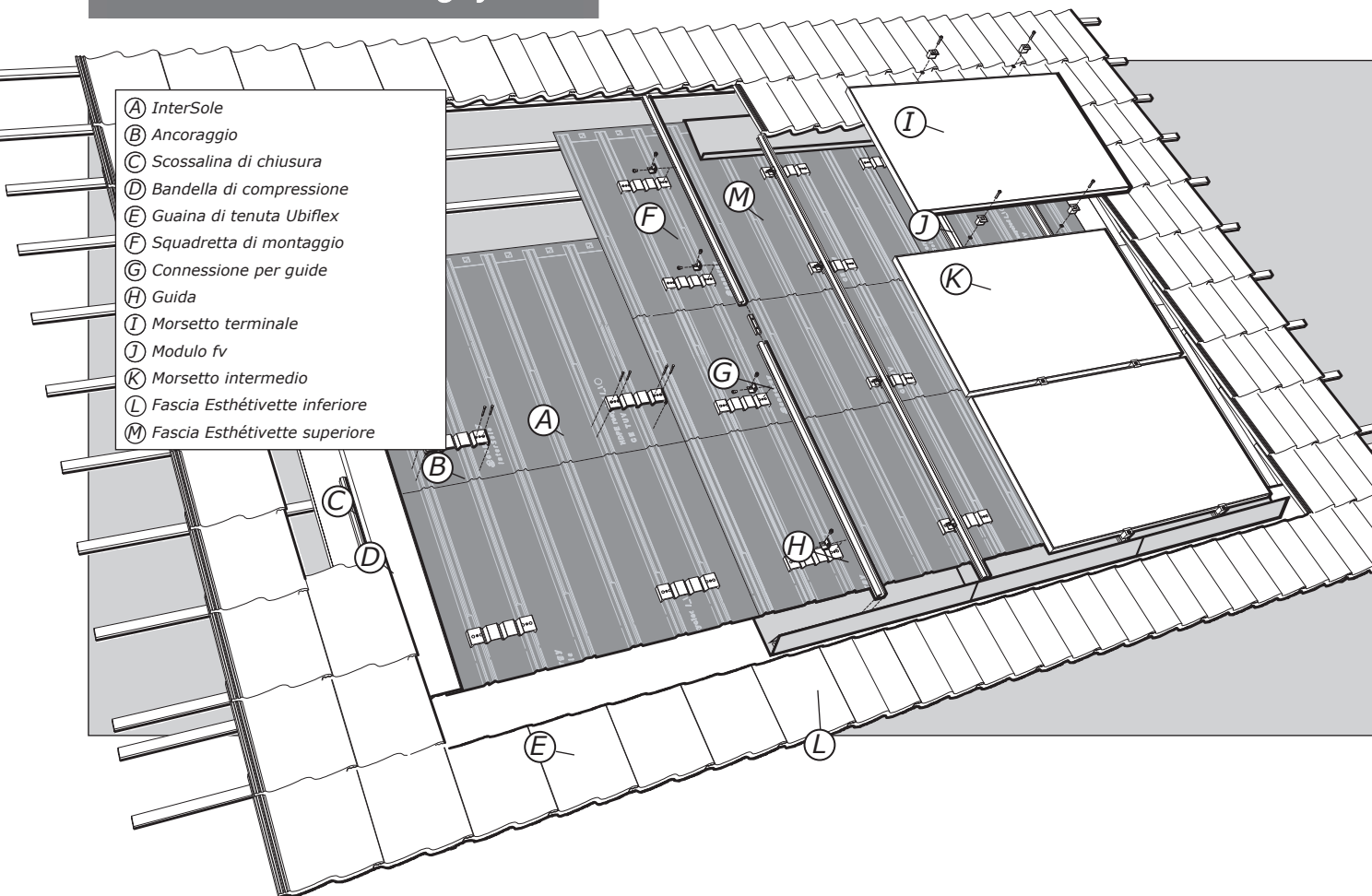


InterSole SE



InterSole SE è un sistema di fissaggio completo che consente di integrare moduli di qualsiasi dimensione nei tetti a falda. Le tegole vengono rimosse e sostituite con i pannelli InterSole (in polietilene ad alta densità), in modo da garantire l'impermeabilità del tetto. I pannelli InterSole vengono agganciati ai correntini analogamente alle tegole. Sul pannello InterSole viene poi applicato uno speciale ancoraggio in alluminio, fissato con viti ai correntini o alle travi del tetto, attraversando il pannello stesso. Gli ancoraggi supportano le guide in alluminio alle quali vengono successivamente fissati i moduli. Nello stesso tempo essi fungono da appoggi per l'installatore, consentendo una maggiore sicurezza di movimento.

Il sistema vanta inoltre le certificazioni BDA (Paesi Bassi) e TÜV (Germania).

Il sistema InterSole SE risulta particolarmente indicato per tetti a falda con inclinazione compresa tra 15° e 70° (senza Esthétivette tra 20° e 70°). Si raccomanda l'esecuzione di una perizia per l'adattamento del proprio sistema alle condizioni locali e per la conformità con le norme in vigore.

La garanzia è fornita esclusivamente in caso d'impiego del sistema completo originale Intersole.

Verificare su www.renusol.com di disporre della versione più recente.

Renusol GmbH
Deutschland - Köln
Tel.: +49-221-788 707-0
Fax.: +49-221-788 707-99
info@renusol.com
www.renusol.com

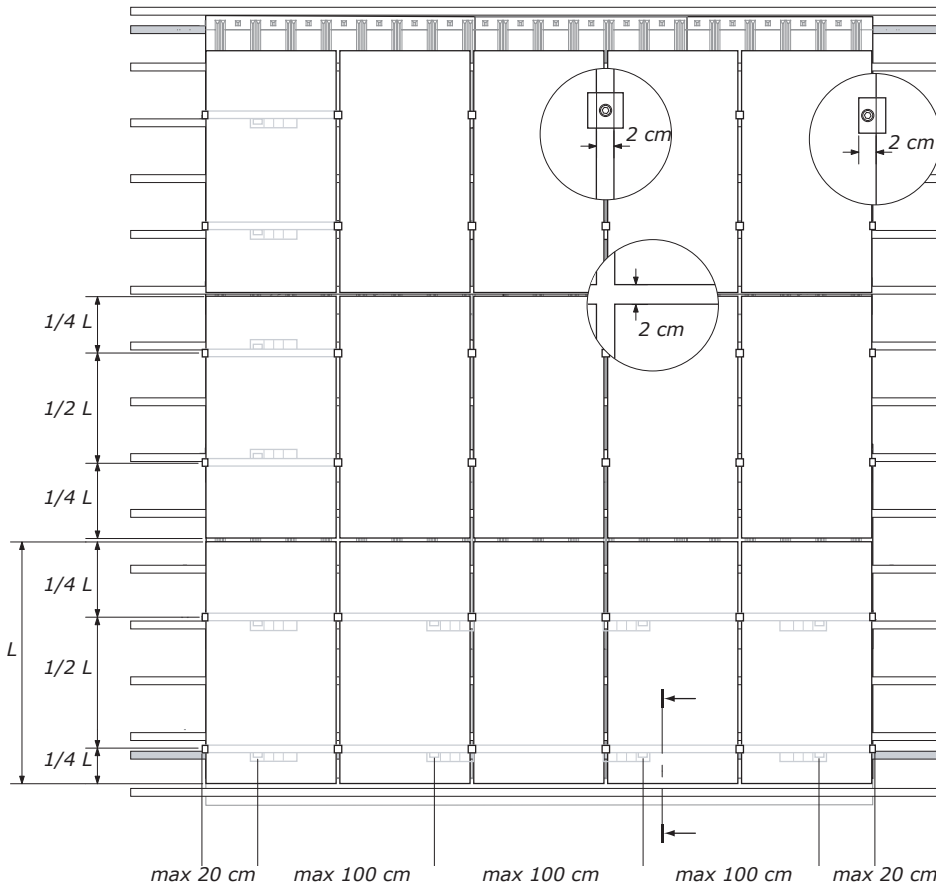
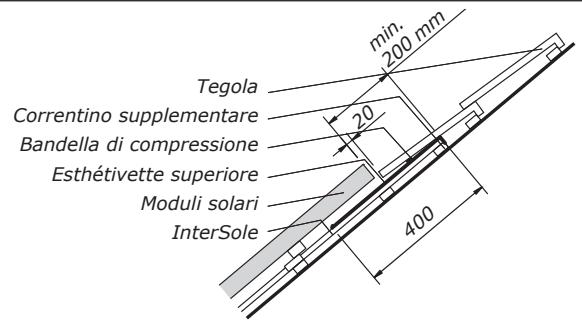
Principi di fissaggio – Disposizione verticale dei moduli

Principi di fissaggio -Disposizione verticale dei moduli

Il disegno sottostante illustra un esempio di disposizione verticale dei moduli. Le guide in alluminio sono orientate in senso orizzontale. La posizione degli ancoraggi determina la posizione delle guide. Attenersi ai principi di fissaggio descritti di seguito.

Esthétivette

Le scossaline opzionali superiori ed inferiori Esthétivette impediscono che il vento spinga l'acqua al di sotto dell'impianto. Questo optional è consigliabile soprattutto in caso di inclinazione inferiore a 20°. Inoltre esse fungono da chiusura, migliorando l'aspetto estetico dell'impianto.



1. Indicazioni generali

Zona inferiore: La sovrapposizione dei pannelli InterSole sulla guaina di tenuta deve essere di almeno 15 cm. Zona superiore: Le tegole superiori devono sovrapporsi di almeno 15 cm ai pannelli InterSole. La fascia Esthétivette superiore si colloca al di sopra dell'InterSole mentre la scossalina va applicata sotto la tegola (vedere l'illustrazione), dove viene fissata con una vite autofilettante.

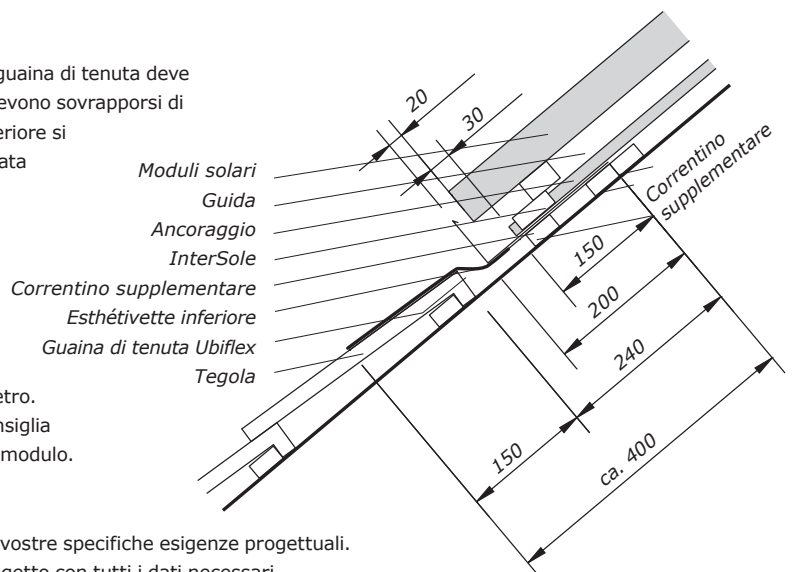
2. Fissaggio degli ancoraggi

Le guide devono sporgere dall'ancoraggio verso l'esterno di almeno 20 cm su ambo i lati. Gli ancoraggi devono essere ripartiti uniformemente su tutta la lunghezza delle guide. Le distanze intermedie non devono superare 1 metro. Orizzontalmente la ripartizione deve essere simmetrica; si consiglia una distanza intermedia pari a circa metà della lunghezza del modulo.

Nota:

Il sistema InterSole può essere tagliato su misura secondo le vostre specifiche esigenze progettuali. Unitamente alla merce, riceverete uno speciale disegno di progetto con tutti i dati necessari.

Si consiglia di scegliere, se possibile, il montaggio in formato verticale. In questo caso le guide vengono posizionate orizzontalmente consentendo di muoversi sul tetto in maniera più agevole.



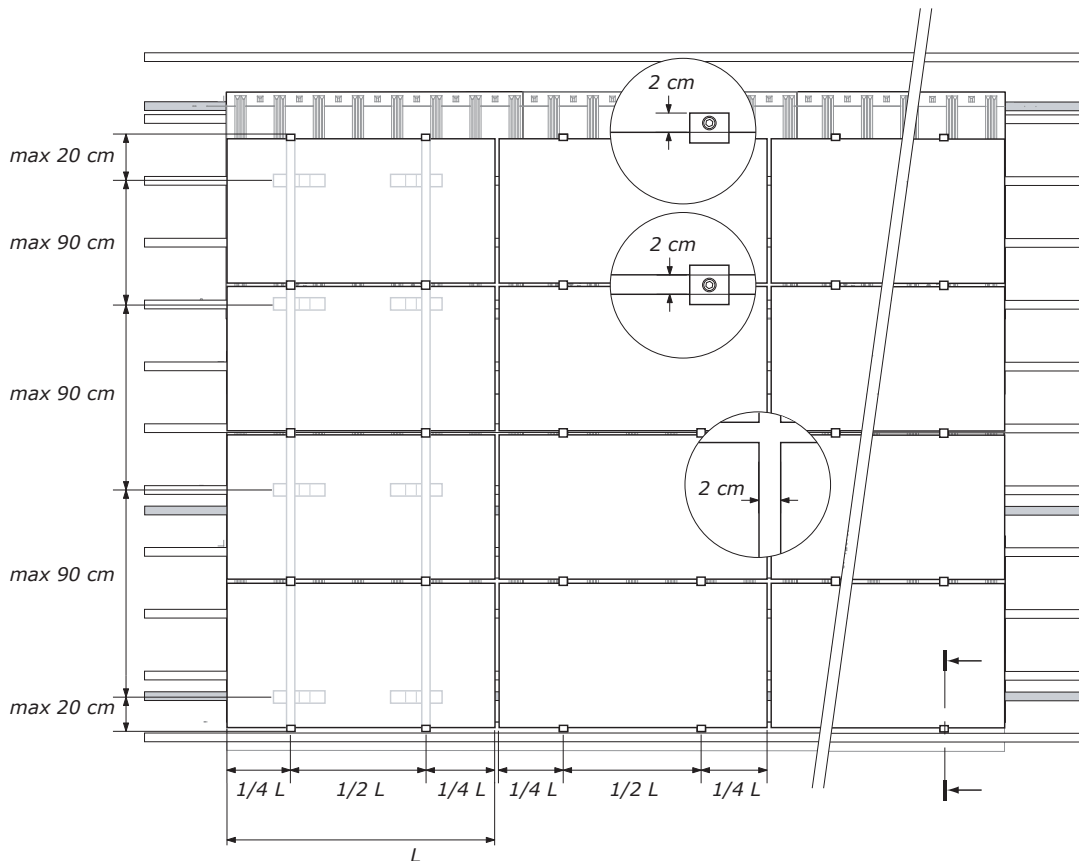
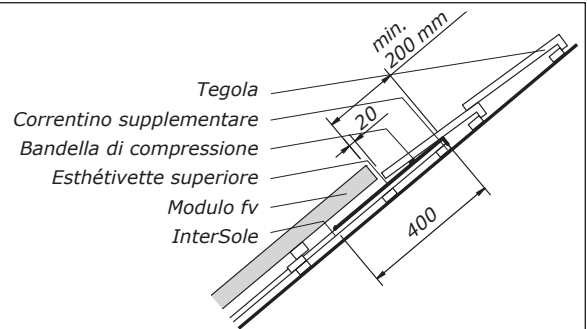
Principi di fissaggio – Disposizione orizzontale dei moduli

Principi di fissaggio -Disposizione orizzontale dei moduli

Il disegno sottostante illustra un esempio di installazione con disposizione orizzontale dei moduli. Le guide in alluminio sono orientate in senso verticale. La posizione degli ancoraggi determina la posizione delle guide. Attenersi alle istruzioni di montaggio.

Esthétivette

Le scossaline opzionali superiori ed inferiori Esthétivette impediscono che il vento spinga l'acqua al di sotto dell'impianto. Questo optional è consigliabile soprattutto in caso di inclinazione inferiore a 20°. Inoltre esse fungono da chiusura, migliorando l'aspetto estetico dell'impianto.



1. Istruzioni generali

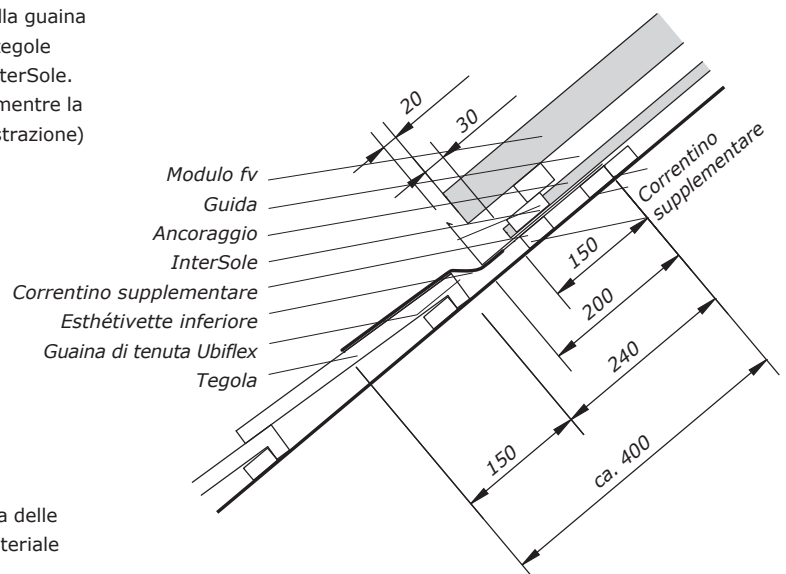
Zona inferiore: La sovrapposizione dei pannelli InterSole sulla guaina di tenuta deve essere di almeno 15 cm. Zona superiore: le tegole superiori devono sovrapporsi di almeno 15 cm ai pannelli InterSole. L'Esthétivette superiore si colloca al di sopra dell'InterSole mentre la scossalina laterale va applicata sotto la tegola (vedere l'illustrazione) dove viene fissata con una vite autofilettante.

2. Fissaggio degli ancoraggi

Le guide devono sporgere dall'ancoraggio verso l'esterno di almeno 20 cm su ambo i lati. Gli ancoraggi devono essere ripartiti uniformemente su tutta la lunghezza delle guide. Le distanze intermedie non devono superare i 90 cm. Orizzontalmente la ripartizione deve essere simmetrica; si consiglia una distanza intermedia pari a circa metà della lunghezza del modulo.

Nota:

Il sistema InterSole può essere tagliato su misura a seconda delle proprie esigenze progettuali. Vi verrà spedito insieme al materiale un disegno di progetto contenente tutti i dati necessari.



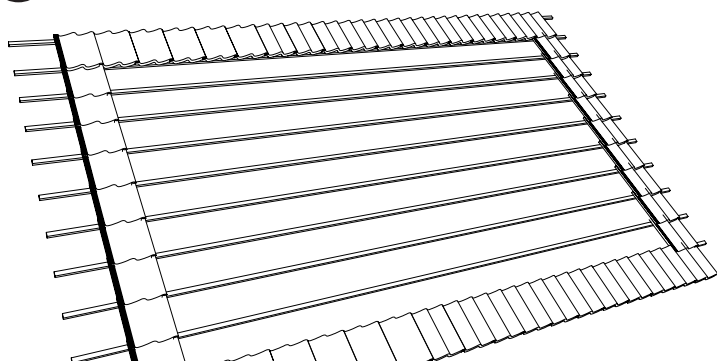
Installazione passo per passo



Attenzione!

La sicurezza prima di tutto: attenersi alle disposizioni per la prevenzione degli infortuni sui cantieri.

1 Rimozione delle tegole



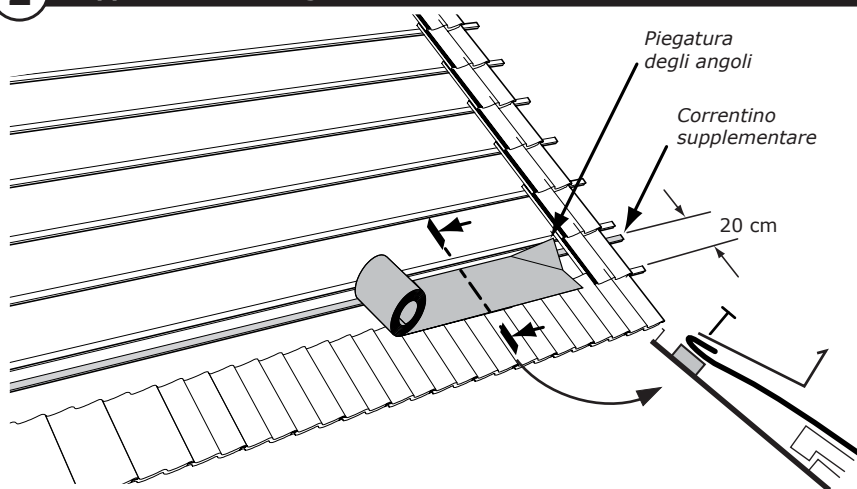
Rimuovere più tegole del necessario dalla parte superiore e dai due lati in modo da ottenere sufficiente spazio di lavoro.

Attenzione!



Lo stato dei correntini, così come i relativi fissaggi devono essere controllati da un perito, il quale verificherà che il tetto sia adatto all'installazione del sistema Intersole, tenendo conto delle condizioni atmosferiche locali (in particolare neve e vento). Eventuali correntini in cattivo stato vanno sostituiti con correntini nuovi corrispondenti alle normative attuali.

2 Applicazione della guaina di tenuta Ubiflex

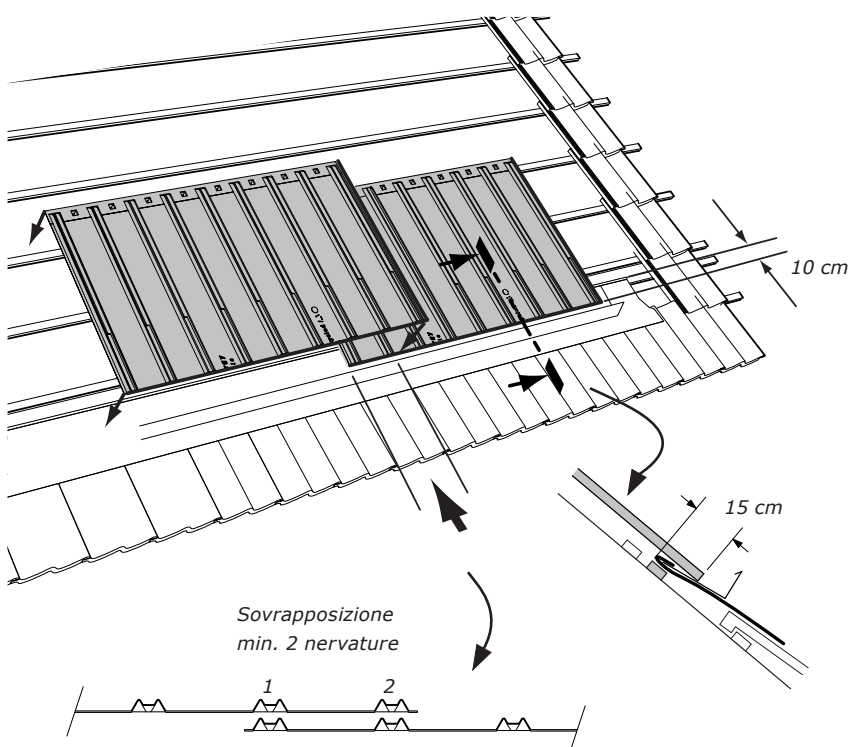


Per agevolare il montaggio si consiglia di posizionare un ulteriore correntino tra quelli già presenti (a 20 cm da quello inferiore). Fissare a quest'ultimo la guaina di tenuta Ubiflex. Piegare anzitutto gli angoli esterni superiori, quindi ripiegare ancora una volta il bordo superiore. La ripiegatura del bordo superiore deve essere eseguita sulla sua intera lunghezza (al fine di impedire l'infiltrazione dell'acqua in caso di vento).

Nota:

Si raccomanda di scegliere una larghezza sufficiente in modo da evitare il cedimento della guaina Ubiflex. Si noti inoltre che l'impiego di guaine di tenuta contenenti piombo non è sempre consentito. Si consiglia di optare per la guaina non inquinante Ubiflex.

3 Posizionamento della prima fila di pannelli InterSole



Agganciare la prima fila di pannelli InterSole sui correntini. La sovrapposizione dei pannelli sul grembiule di protezione deve essere di almeno 15 cm. Se necessario tagliare su misura il bordo inferiore dei pannelli per evitare di danneggiare la guaina. Orizzontalmente la sovrapposizione dei pannelli InterSole deve essere pari ad almeno 2 solchi (19 cm).

Esthétivette

Le scossaline opzionali superiori ed inferiori Esthétivette impediscono che il vento spinga l'acqua al di sotto dell'impianto. Questo optional è consigliabile soprattutto in caso di inclinazione inferiore a 20°. Inoltre esse fungono da chiusura, migliorando l'aspetto estetico dell'impianto.

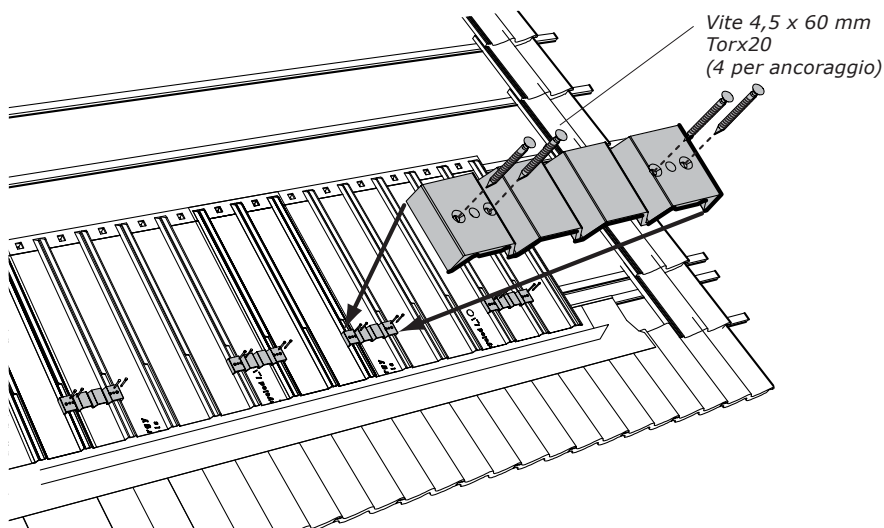
Nota:

Disporre le file di pannelli InterSole in modo da adattarle perfettamente alla superficie scoperta del tetto.

Le misure per la posa sono riportate nel disegno di progetto. Può verificarsi che i pannelli non raggiungano le file adiacenti tegole su entrambi i lati: questo spazio può essere coperto successivamente con le scossaline laterali.

Installazione passo per passo

4 Fissaggio degli ancoraggi

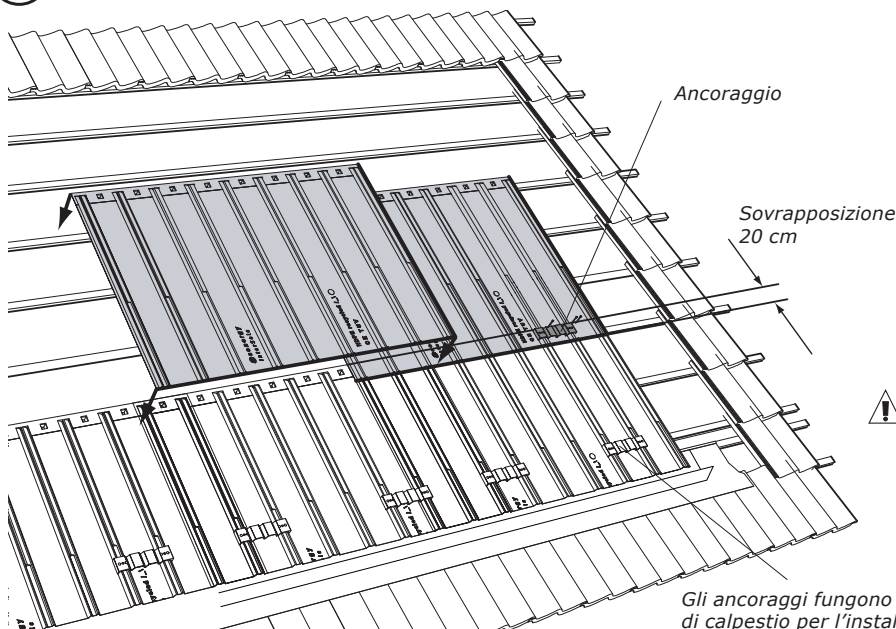


Determinare la posizione degli ancoraggi secondo le indicazioni descritte in precedenza o consultare il disegno di progetto. Prestare attenzione alla differenza tra l'allineamento orizzontale e quello verticale dei moduli. Il fissaggio degli ancoraggi sui correntini deve essere eseguito con 4 viti (4,5 x 60 mm Torx20). Applicare le viti sempre sulla cresta delle nervature, iniziando ad avvitare lentamente, affinché la vite rimanga nella corretta posizione senza scivolare.

Nota:

Nei tetti con rivestimento isolante sottostante occorre accertarsi che eventuali viti passanti non danneggino tale rivestimento.

5 Posizionamento della seconda fila di pannelli InterSole



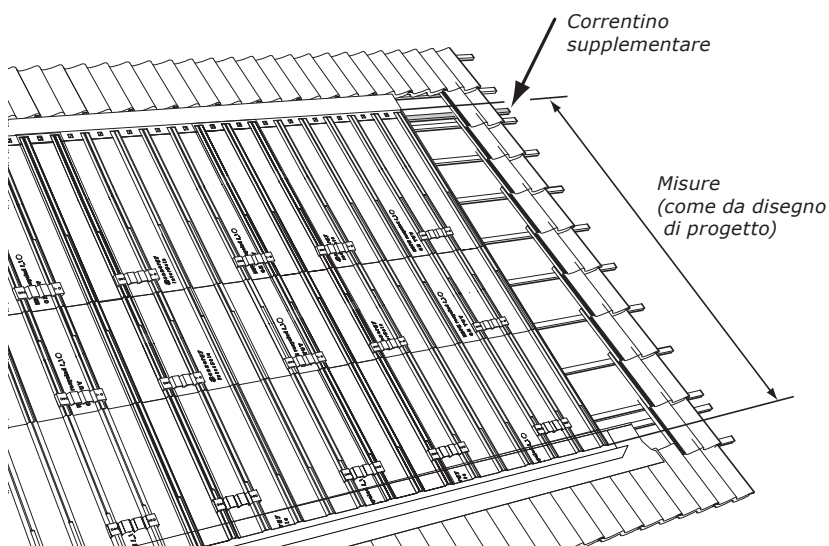
Posizionare la seconda fila di pannelli InterSole agganciandola sul correntino. La sovrapposizione orizzontale tra i pannelli InterSole deve essere pari ad almeno 20 cm.

Non fissare gli ancoraggi nei punti di incontro di 4 pannelli, per evitare il rialzo dell'intero impianto. Se possibile spostare gli ancoraggi verticalmente verso un punto in cui si sovrappongono 2 soli pannelli.

Attenzione!

⚠ In presenza d'umidità i pannelli InterSole diventano scivolosi. Evitare quindi di camminare direttamente sui pannelli InterSole.

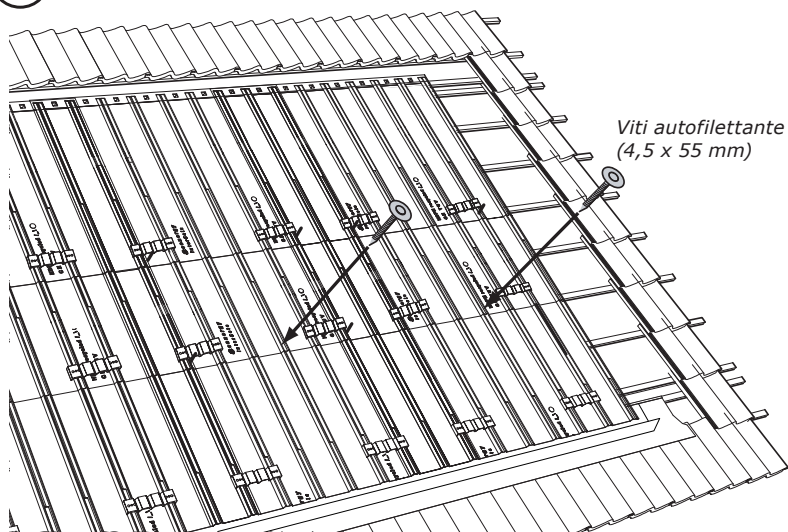
6 Adattamento nella zona superiore



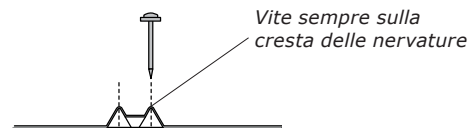
Nella maggior parte dei casi è necessario ricorrere ad un correntino supplementare per l'applicazione dell'ultima fila superiore di pannelli. Le misure complete per la posa verticale dei pannelli InterSole sono riportate nel disegno di progetto. Il correntino supplementare deve essere posizionato in modo tale da corrispondere al lato superiore dei pannelli.

Installazione passo per passo

7 Viti supplementari (autofilettanti)



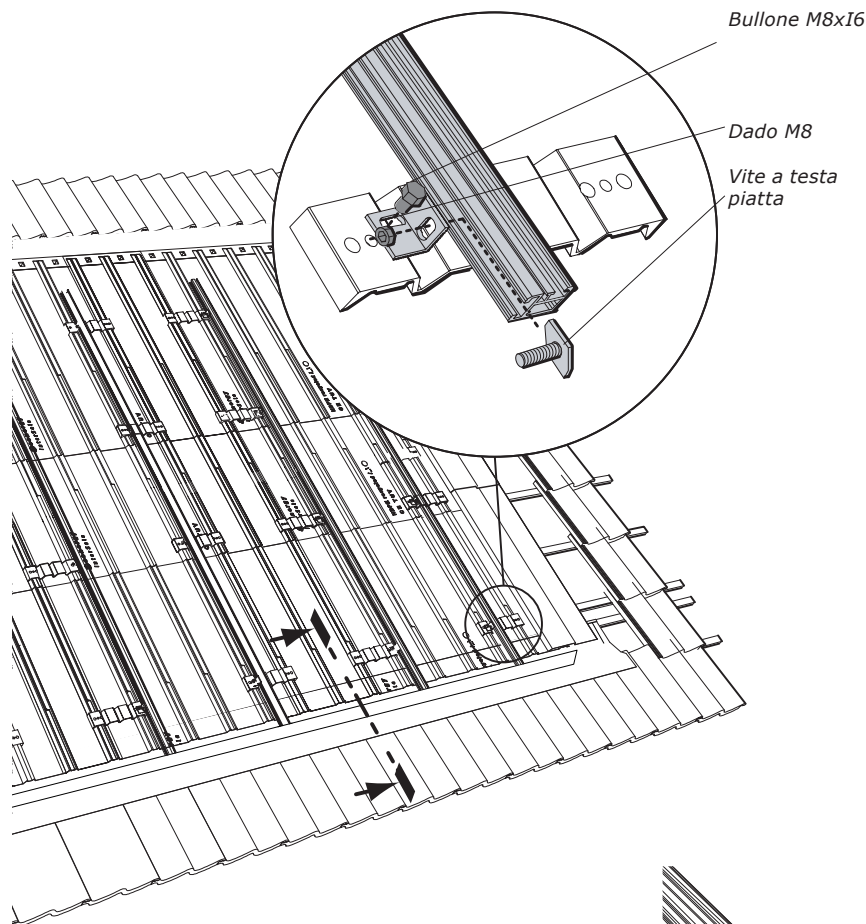
Per garantire l'impermeabilità ciascun pannello InterSole potrà essere fissato con due viti autofilettanti nella zona inferiore. Il fissaggio delle viti deve avvenire sulla cresta delle nervature (vedere illustrazione).



Nota:

Nei tetti con rivestimento isolante sottostante occorre accertarsi che eventuali viti passanti non danneggino tale rivestimento.

8 Montaggio dei profili con squadretta di montaggio in alluminio



Montare le squadrette sugli ancoraggi con l'ausilio di viti (M8x16). Fissare le guide alla squadretta mediante viti con testa piatta e dado M8.

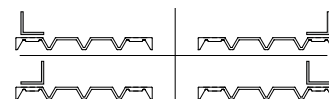
Disposizione dei moduli: formato verticale

- Andamento orizzontale delle guide (figura pag. 2).

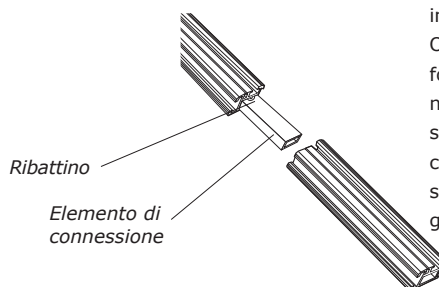
Disposizione dei moduli: formato orizzontale

- Andamento orizzontale delle guide
- Le guide sono disposte simmetricamente sulla superficie libera del tetto (figura pag. 3)

Accertarsi che il peso dei moduli sia distribuito uniformemente sulle guide; si consiglia una distanza intermedia pari a circa metà della lunghezza dei moduli. A tal fine, è possibile applicare le squadrette, e quindi le guide, in quattro diverse posizioni sull'ancoraggio.



Per aggiungere altre guide a quelle di base, ottenendo così la lunghezza desiderata si collegano le stesse per mezzo di un elemento di connessione. Inserire la connessione nella guida già installata fino all'arresto provocato dal ribattino. Ora aggiungere la seconda guida infilandola con forza e andando a inglobare la connessione che non sarà più visibile, quando le due guide saranno a contatto. La connessione è così completata. Il ribattino fa sì che la connessione sia inserita simmetricamente in entrambe le guide.

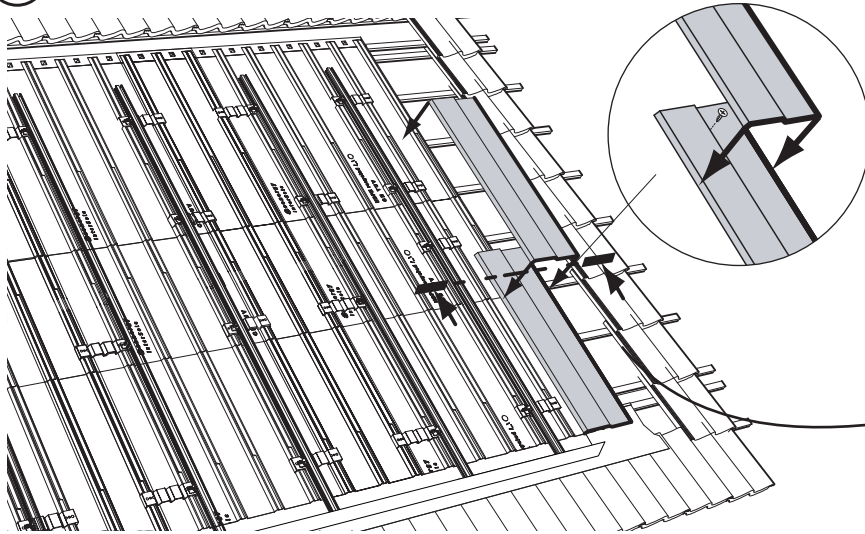


Nota:

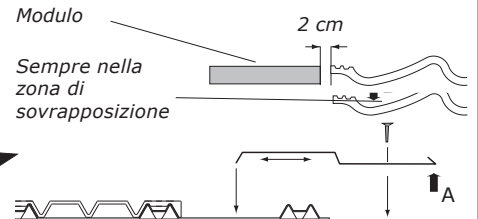
In caso di installazione di tipo ribassato ('ultra low'), è necessario utilizzare squadrette di aggancio in acciaio inox (vedi Appendice).

Installazione passo per passo

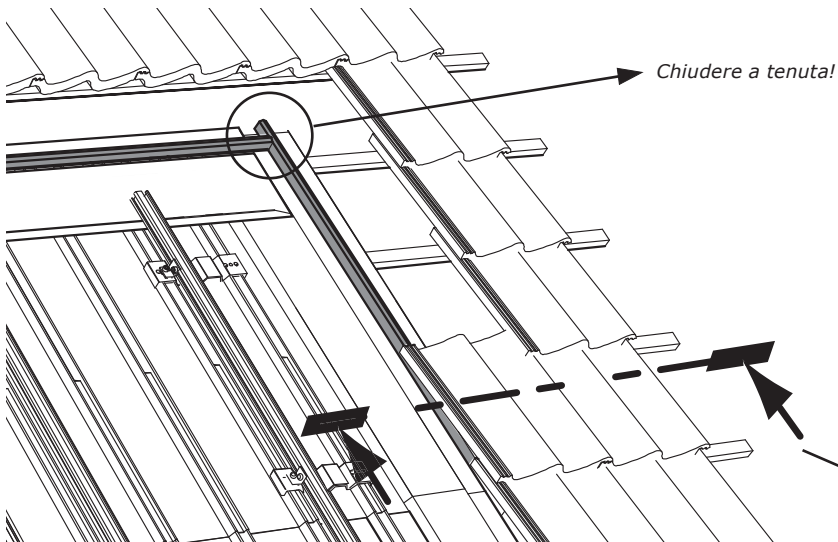
9 Posizionamento delle scossaline laterali



Fissare le scossaline laterali in modo che il lato esterno (A) venga a trovarsi dietro al punto più basso delle tegole (B). Fissare le scossaline al correntino con una vite autofilettante, cominciando dal basso e procedendo verso l'alto. Applicare la vite sempre nella zona di sovrapposizione.



10 Applicazione della bandella di compressione autoadesiva



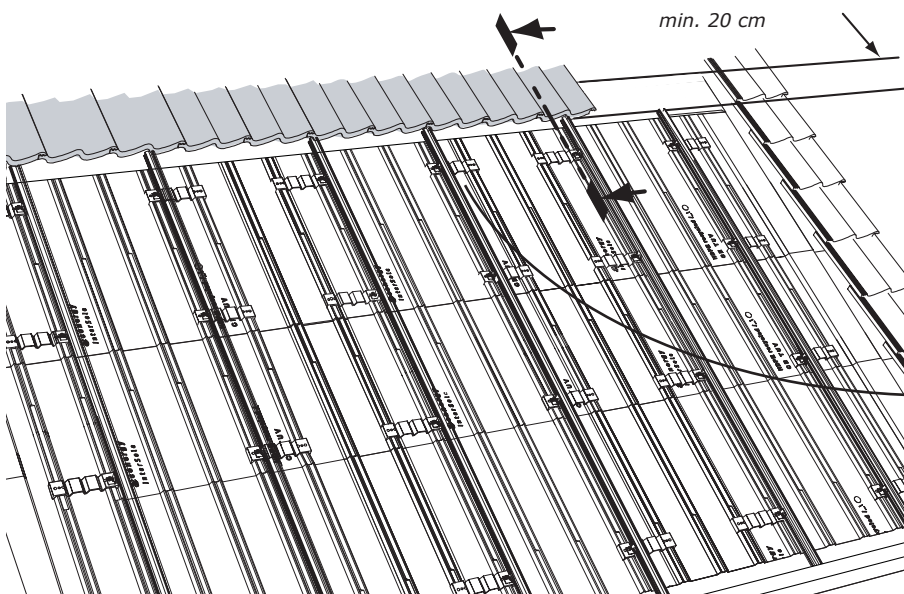
L'esthétivette superiore (opzionale) viene poggiata su InterSole e scossalina, mentre la parte bassa la scossalina stessa rimane sotto le tegole, dove viene fissata con una vite autofilettante. Fissare la bandella di compressione sulle scossaline e sull'eventuale Esthétivette (v. illustrazione).

Nota:

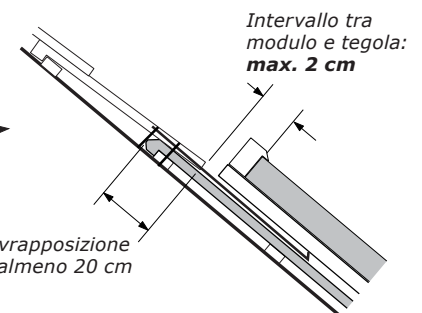
La bandella deve chiudere a tenuta in corrispondenza degli angoli: non lasciare alcun passaggio aperto. Lungo il perimetro, la bandella deve arrivare fino al bordo inferiore della guaina.



11 Adattamento delle tegole superiori

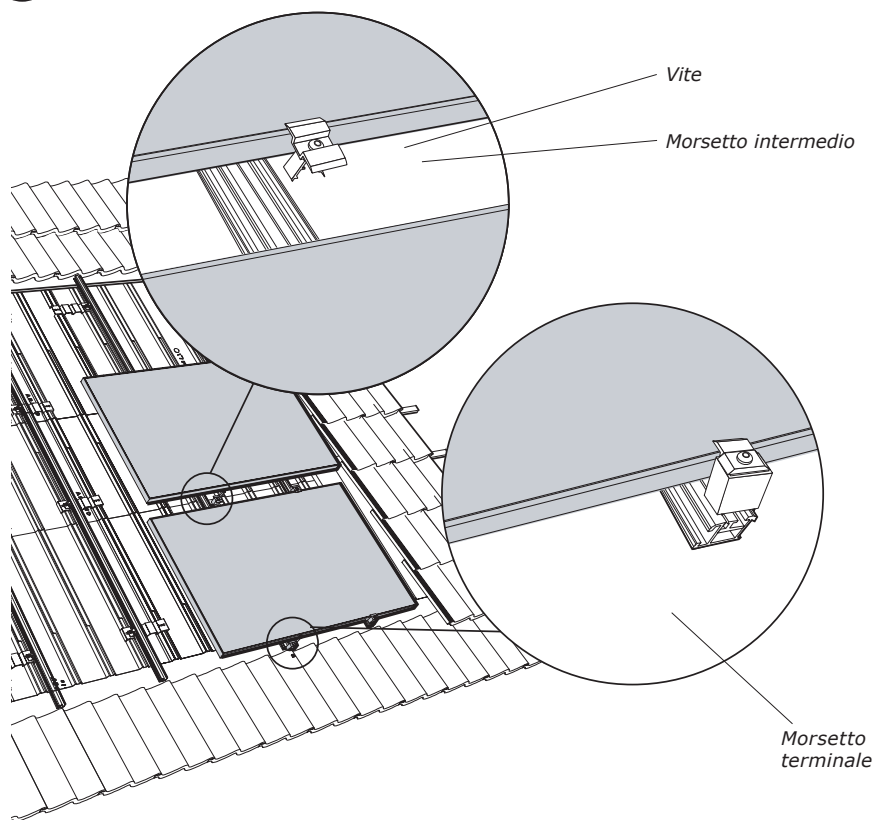


Le tegole superiori devono sovrapporsi di almeno 20 cm ai pannelli InterSole. Spostare o segare la fila di tegole superiore in modo da rispettare tale sovrapposizione. La fessura tra i moduli e le tegole non deve essere superiore a 2 cm.



Installazione passo per passo

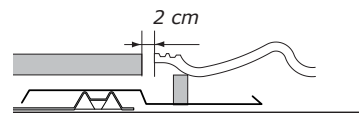
12 Fissaggio dei moduli



Assicurarsi di montare i moduli servendosi dei dispositivi di fissaggio come indicato in figura:

- Inserire il morsetto terminale nell'estremità della guida, adattarlo all'altezza del telaio e successivamente bloccarlo ruotando **verso destra (in senso antiorario)** la vite ad esagono cavo (coppia di serraggio: 9-10 Nm).

- I morsetti intermedi possono essere inseriti e bloccati in qualsiasi punto delle guide. Agganciare il morsetto al profilo superiore della guida e premere verso il basso fino ad udire l'effettivo bloccaggio in sede. I morsetti intermedi vengono adattati all'altezza del telaio dei moduli e successivamente bloccati ruotando **verso destra (in senso orario)** la vite ad esagono cavo (coppia di serraggio: 9-10 Nm). Assicurarsi che i moduli siano perfettamente allineati.

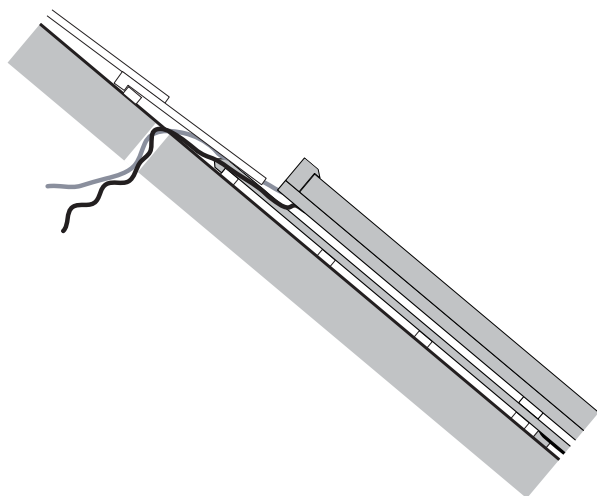


⚠ **Attenzione!**

Il collegamento elettrico dei moduli deve essere eseguito esclusivamente da un elettricista specializzato.

Attenersi alle disposizioni vigenti in materia di prevenzione degli infortuni D. Lgs. 81/2008.

13 Esecuzione di un foro passante nel tetto



Qualora sia presente uno strato isolante al di sotto dei correntini, procedere come segue: praticare un foro attraverso il tetto, al di sopra del pannello InterSole posto più in alto, sotto alle tegole.

Fare passare il cavo e richiudere il foro ermeticamente.

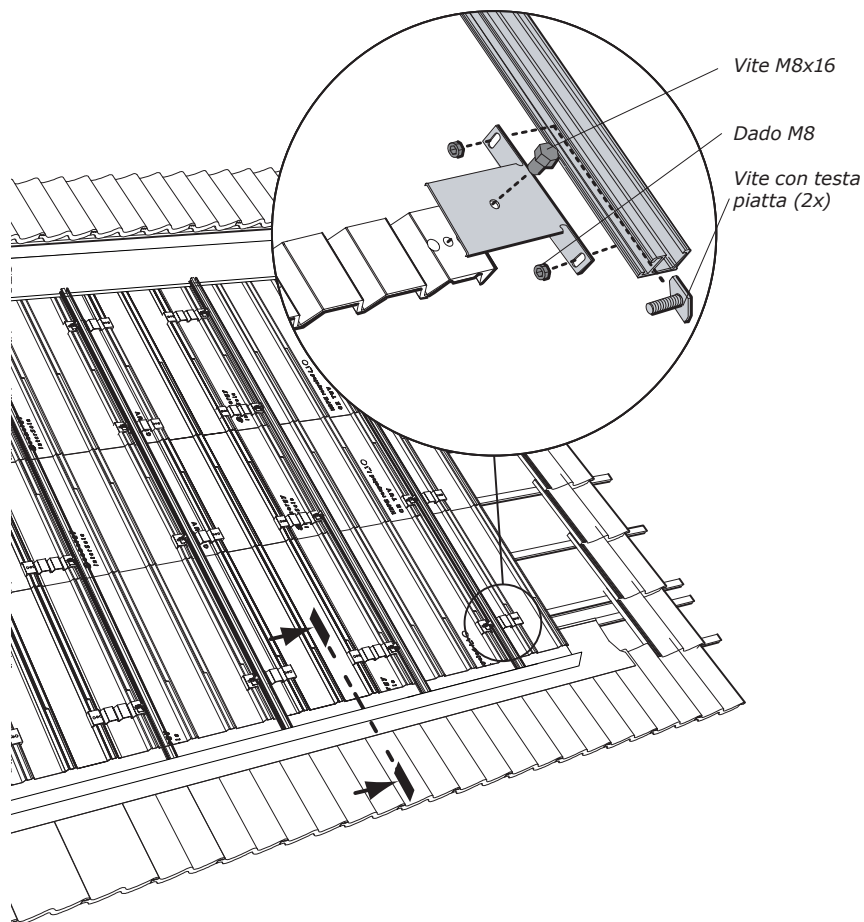
Montaggio dei profili con squadretta di montaggio in acciaio inox

Ultra low

In caso di installazione di tipo ribassato ('ultra low'), è necessario utilizzare squadrette basse speciali in acciaio.

Nota:

In questo caso, le guide per il montaggio sono orientate sempre verticalmente e i moduli sovrastanti vengono sempre disposti orizzontalmente.



Montare le squadrette in acciaio sugli ancoraggi con l'ausilio di viti (M8x16).

Fissare le guide sulla squadretta "low" mediante viti con testa a martello dado M8.

Disposizione dei moduli: formato orizzontale

- Andamento verticale delle guide
- L'estremità delle guide è parallela al bordo superiore della fila di tegole poste più in basso.

Accertarsi che i moduli poggino sulle guide sempre in modo simmetrico; si consiglia di mantenere una distanza intermedia pari a circa 1/4 della lunghezza dei moduli.

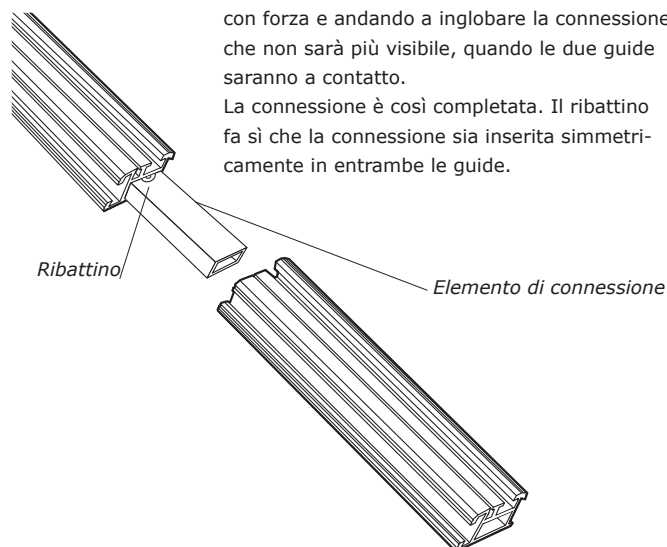
A questo punto, è possibile applicare le squadrette, e quindi le guide, in due diverse posizioni sull'ancoraggio.



Per aggiungere altre guide a quelle di base, ottenendo così la lunghezza desiderata si collegano le stesse per mezzo di un elemento di connessione. Inserire la connessione nella guida già installata fino all'arresto provocato dal ribattino.

Ora aggiungere la seconda guida infilandola con forza e andando a inglobare la connessione che non sarà più visibile, quando le due guide saranno a contatto.

La connessione è così completata. Il ribattino fa sì che la connessione sia inserita simmetricamente in entrambe le guide.



Renusol GmbH
Germany - Cologne
Tel.: +49-221-788 707-0
Fax.: +49-221-788 707-99
info@renusol.com
www.renusol.com

Domande più frequenti (FAQ)

In che materiale viene realizzato InterSole?

Il sistema InterSole è realizzato in polietilene ad alta densità (HDPE), un materiale plastico particolarmente indicato per le installazioni esterne, arricchito con stabilizzatori UV.

Perché il mio sistema InterSole presenta misure diverse da quelle delle istruzioni per l'installazione?

Le misure del sistema InterSole possono differenziarsi rispetto ai valori teorici, in quanto esso è soggetto a dilatazioni/contrazioni in funzione della temperatura. Queste tolleranze sono compensate dal sistema stesso, senza che la sua funzionalità ne risulti limitata.

Il tetto viene chiuso ermeticamente in seguito all'applicazione di InterSole?

No, dato che i pannelli InterSole non vengono incollati al tetto. L'aria può pertanto circolare liberamente tra lo strato isolante del tetto e i pannelli stessi. Inoltre, grazie alle aperture di aerazione del sistema è possibile garantire una sufficiente retroventilazione del tetto.

In che modo viene eliminato il calore prodotto sul retro dei moduli fotovoltaici?

I moduli sono applicati sui pannelli InterSole senza contatto. L'aria può quindi circolare in misura sufficiente attraverso la fessura tra i pannelli e il modulo fotovoltaici, eliminando il calore.

Cosa occorre tenere presente in caso di correntini usurati?

Gli ancoraggi del sistema vengono avvitati direttamente sui correntini. Se i correntini non sono in buone condizioni, è necessario sostituirli con correntini nuovi corrispondenti alle normative in vigore.

Per quale pendenza si adatta il sistema InterSole?

L'inclinazione del tetto minima per l'installazione del sistema InterSole è di 20° (15° con utilizzando le fascie Esthétivette). In caso di angolo d'inclinazione inferiore a 15°, possono verificarsi infiltrazioni nella struttura. La massima inclinazione ammessa è di 70°.

L'installazione di InterSole può avvenire in qualsiasi condizione atmosferica?

Le condizioni ideali per l'installazione sono in clima secco, non troppo caldo e senza vento. Eccone i motivi:

- I pannelli InterSole diventano molto scivolosi se bagnati.
- In presenza di vento forte, i pannelli InterSole oscillano fortemente creando un 'effetto vela'.

Quando e dove è stato installato il primo sistema InterSole?

La prima generazione di sistemi InterSole è stata installata nel luglio 1999 nei Paesi Bassi.

Quanto tempo occorre per l'installazione?

2 montatori impiegano per un impianto di 3 file da 6 moduli circa 4-5 ore (inverter escluso).

Il sistema InterSole può anche ricoprire un tetto per intero, oppure è necessario che le tegole sul bordo siano sempre presenti?

Sì, il sistema InterSole può coprire anche un tetto intero; in tal caso, occorre tuttavia prevedere adeguate chiusure lungo il perimetro del tetto.

Cosa contraddistingue InterSole rispetto agli altri sistemi integrati?

Nella maggior parte dei sistemi integrati, l'acqua piovana scorre direttamente sui moduli. Nel sistema InterSole, al contrario, il modulo svolge soltanto la sua funzione originale: la produzione di corrente elettrica. Per tutto il resto c'è InterSole! Poiché il sistema viene installato in modo da risultare invisibile, la tenuta e il fissaggio possono essere realizzati facilmente senza svantaggi di natura estetica.

I moduli si possono installare solo orizzontalmente?

No, sono possibili entrambe le disposizioni.

Per quali moduli si adatta l'InterSole?

Tutti i moduli certificati da IEC6125 o IEC61646 sono installabili mediante InterSole.

In quali lunghezze vengono fornite le guide InterSole?

Il profilo viene segato a misura e, se necessario, possono essere collegate tramite l'apposita connessione. La massima lunghezza di una guida è pari a 3 m.

Perché è preferibile non fissare i moduli sui lati corti del tetto?

Il modulo è un componente delicato. Il fissaggio deve pertanto essere eseguito con molta cautela. Fissando i moduli sui lati corti, essi vengono sottoposti ad una forte tensione che i telai non sono in grado di sopportare. In caso di vento forte essa può arrivare a danneggiarli irreparabilmente.

Quanto è la distanza tra 2 moduli se si utilizzano morsetti intermedi? 20 mm.

In caso di disposizione verticale, può verificarsi che i moduli scivolino via dai morsetti?

No. Questo sistema di fissaggio è stato testato e comprovato nella sua validità.

Quali utensili si devono usare?

- Avvitatore a batteria con supporto a intaglio a croce e Torx 20
- Chiave a brugola esagonale (6 mm)
- Chiave inglese e chiave a tubo (13 mm)
- Martello
- Traforo (per ridurre le dimensioni dei pannelli InterSole)
- Metro
- Livella a bolla d'aria

È necessario seguire un ordine preciso per l'installazione dei pannelli InterSole?

Sì, è consigliabile installare i pannelli sempre in fila, dal basso verso l'alto (secondo lo stesso ordine delle tegole).

Quanto dura il periodo di garanzia del sistema InterSole?

Il sistema InterSole è garantito per un periodo di 10 anni. La durata prevista del sistema è di oltre 30 anni.

Cosa comprende la fornitura?

InterSole è concepito come sistema completo: oltre ai pannelli, vengono fornite le guide, le scossaline di chiusura, la bandella di compressione e il materiale di fissaggio necessario (viti, dadi etc.). Nella fornitura standard non sono comprese la guaina di tenuta Ubiflex e le scossaline Esthétivette.

Quale distanza è consigliabile mantenere tra i correntini?

La distanza solitamente applicata per le tegole, di 300-340 mm è ideale. È anche possibile continuare ad utilizzare i correntini già presenti, se in buono stato. Nel caso in cui vengano usati correntini nuovi, è consigliabile osservare una distanza di almeno 300 mm.

Dove si può installare il sistema InterSole?

Le condizioni locali vanno sempre considerate. A questo scopo si raccomanda di far eseguire un calcolo statico tenendo conto delle condizioni meteorologiche e le normative locali.

Il sistema può essere installato conformemente alle istruzioni di installazione e ai disegni di progetto alle seguenti condizioni:

- Zona vento 1 e 2 della norma DIN 1055-4 (velocità di riferimento del vento 25 m/s)
- Categoria del terreno: III (zone periferiche, industriali) e IV (zone urbane) come da DIN 1055-4.
- Zona carico neve: 2 come da norma DIN 1055-4 fino a 350 m s.l.m. o 1,04 kN/m² di carico neve.
- Linea di colmo: max 12m
- Superfici di tetti escluse le parti esterne o d'angolo

Nel caso sussistano altre condizioni saremo lieti di fornirVi un dimensionamento adattato.

La resistenza alle sollecitazioni del vento (pressione e sollevamento) è stata calcolata secondo la norma DIN1055-4 (2005-03) e EN 1991-1-4 Eurocode 1.

Il nostro calcolo statico ha funzione puramente informativa e non sostituisce i calcoli di progetto effettuati da un tecnico abilitato.

Renusol.
From visions to solutions