



Accumulatore di energia residenziale

Per sistemi fotovoltaici

RESU3.3 (R4863P3S)
RESU6.5 (R48126P3S)
RESU10 (R48189P3S)
RESU Plus

Manuale di installazione
Revision 2.1 | 2018

Informazioni su questo manuale

Il presente manuale descrive l'installazione del gruppo batterie LG Chem RESU®. Leggere attentamente il manuale prima di tentare di installare il prodotto e seguire accuratamente le istruzioni durante tutto il processo di installazione. In caso di dubbi su requisiti, raccomandazioni o procedure di sicurezza esposti nel presente manuale, rivolgersi a LG Chem immediatamente per ricevere chiarimenti e consigli.

Le informazioni incluse nel presente documento sono considerate accurate al momento della pubblicazione. Tuttavia, le specifiche del prodotto sono soggette a modifiche senza preavviso. Inoltre, le immagini del presente documento intendono esclusivamente descrivere i concetti di configurazione del sistema e le istruzioni di installazione. I componenti illustrati potrebbero essere diversi dai componenti effettivi presso il sito di installazione.

Indice

| | |
|--|-----------|
| Indice | 3 |
| 1 Sicurezza | 6 |
| 1.1 Simboli sulle etichette del prodotto | 6 |
| 1.2 Istruzioni di sicurezza | 7 |
| 1.2.1 Istruzioni generali sulla sicurezza | 7 |
| 1.2.2 Guida all'uso della batteria | 8 |
| 1.3 Risposta a situazioni di emergenza | 8 |
| 1.3.1 Batterie che perdono | 8 |
| 1.3.2 Incendio | 9 |
| 1.3.3 Batterie bagnate | 9 |
| 1.3.4 Batterie danneggiate | 9 |
| 1.4 Installatori qualificati | 10 |
| 1.5 Informazioni di contatto | 10 |
| 2 Presentazione del prodotto | 11 |
| 2.1 Dati tecnici | 11 |
| 2.1.1 Dimensioni e peso | 11 |
| 2.1.2 Prestazioni | 12 |
| 2.1.3 Requisiti per il cavo di alimentazione | 12 |
| 2.1.4 Requisiti per il cavo di rete | 12 |
| 2.1.5 Requisiti ambientali | 13 |
| 2.2 Caratteristiche | 13 |
| 2.3 Gamma RESU | 14 |
| 2.4 RESU Plus | 14 |
| 3 Prerequisiti di installazione | 16 |
| 3.1 Materiali di installazione | 16 |
| 3.2 Punto di installazione | 16 |
| 3.3 Utensili | 17 |
| 3.4 Attrezzatura di sicurezza | 18 |
| 3.5 Impostare un cavo di rete | 18 |
| 4 Installazione del gruppo batterie | 20 |
| 4.1 Disimballaggio | 20 |
| 4.2 Articoli dell'imballaggio | 21 |

| | | |
|----------|---|-----------|
| 4.3 | Accessori opzionali | 22 |
| 4.4 | Controllare prima dell'installazione | 22 |
| 4.5 | Gioco di installazione | 25 |
| 4.6 | Fissare il gruppo batteria sulla parete | 25 |
| 4.7 | Connessione tramite cavo | 27 |
| 4.7.1 | Collegamento cavo di terra | 27 |
| 4.7.2 | Collegare un cavo di rete | 28 |
| 4.7.3 | Collegare i cavi di alimentazione per RESU Plus | 29 |
| 4.7.4 | Collegare i cavi di ricarica | 29 |
| 4.8 | Completare l'installazione | 30 |
| 5 | Installazione RESU Plus | 32 |
| 5.1 | Disimballaggio | 32 |
| 5.2 | Articoli dell'imballaggio | 32 |
| 5.3 | Sistemare RESU Plus sulla parete. | 33 |
| 5.4 | Connessione tramite cavo | 34 |
| 5.4.1 | Collegare i cavi di ricarica | 35 |
| 5.4.2 | Collegamento cavo di terra | 36 |
| 5.4.3 | Collegare i cavi di alimentazione | 36 |
| 5.4.4 | Collegare i cavi di rete | 37 |
| 5.5 | Completare l'installazione | 38 |
| 6 | Interruttori di configurazione | 39 |
| 6.1 | Configurazione del gruppo batterie | 39 |
| 6.1.1 | Configurazione per l'interfaccia di comunicazione | 39 |
| 6.1.2 | Configurazione per tipo di elemento di batteria | 40 |
| 6.1.3 | Impostazioni per piedini del bus CAN | 40 |
| 6.1.4 | Configurazione per resistori | 41 |
| 6.2 | Configurazione di RESU Plus | 41 |
| 6.2.1 | Configurazione per l'interfaccia di comunicazione | 41 |
| 6.2.2 | Impostazioni per piedini del bus CAN | 42 |
| 6.2.3 | Configurazione per resistori | 42 |
| 7 | Attivazione | 43 |
| 7.1 | Indicatori di stato | 43 |
| 7.1.1 | Pacco batteria | 43 |
| 7.1.2 | RESU Plus | 44 |
| 7.2 | Attivazione gruppo batterie | 44 |

| | | |
|-----------|--|-----------|
| 7.3 | Spegnimento gruppo batterie | 45 |
| 8 | Risoluzione dei problemi | 46 |
| 9 | Aggiornamento firmware | 47 |
| 9.1 | Aggiornare il firmware del gruppo batteria | 47 |
| 9.2 | Aggiornamento firmware di RESU Plus. | 49 |
| 10 | Garanzia | 51 |
| 11 | Certificazioni | 52 |
| A | Inverter compatibili | 53 |
| B | Schede di memoria supportate | 54 |

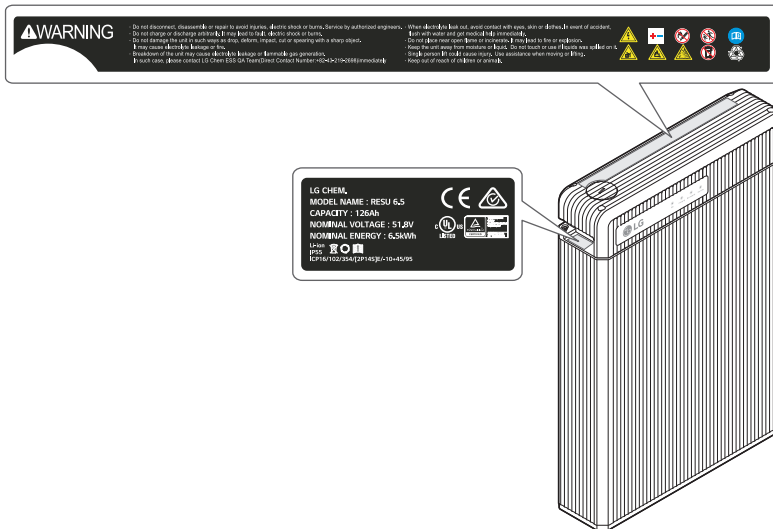
1 Sicurezza

NOTA

Per usare le batterie ricaricabili, gli installatori devono osservare lo AS 4086,2 in Australia, VDE-AR-E2510-2 in Germania e la normativa nazionale negli altri Paesi.

1.1 Simboli sulle etichette del prodotto

La targhetta identificativa si trova sul lato sinistro del gruppo batterie, mentre l'etichetta di avvertenza si trovano sul lato superiore.



La tensione del gruppo batterie è sufficiente da causare scossa elettrica.



Accertarsi che la polarità della batteria sia collegata correttamente.



Tenere il gruppo batterie lontano da fiamme o sorgenti di accensione.



Tenere il gruppo batterie lontano dai bambini.



Leggere il manuale prima di installare e usare il gruppo batterie.



Il gruppo batterie ha peso sufficiente da causare lesioni.



Il gruppo batterie potrebbe emettere elettroliti corrosivi.



Il gruppo batterie potrebbe esplodere.



Il gruppo batterie non deve essere smaltito insieme ai rifiuti domestici al termine della propria vita utile.



Il gruppo batterie deve essere smaltito in un impianto preposto al riciclaggio rispettoso dell'ambiente.

1.2 Istruzioni di sicurezza

Per ragioni di sicurezza, gli installatori sono responsabili dell'acquisire familiarità con i contenuti del presente manuale e di tutti gli allarmi prima di eseguire l'installazione.

1.2.1 Istruzioni generali sulla sicurezza

AVVERTENZA

Il mancato rispetto delle precauzioni riportate nella seguente sezione può provocare gravi infortuni o danni materiali.

Attenersi alle seguenti precauzioni

- Rischio di esplosione
 - Non sottoporre il gruppo batterie a forti impatti.
 - Non schiacciare né forare il gruppo batterie.
 - Non smaltire il gruppo batterie nel fuoco.
- Rischio di incendio
 - Non esporre il gruppo batterie a temperature maggiori di 60°C.
 - Non collocare il gruppo batterie vicino a una sorgente di calore come un caminetto.
 - Non esporre il gruppo batterie alla luce solare diretta.
 - Non lasciare che i connettori della batteria entrino in contatto con oggetti conduttivi, come i fili.

- Rischio di scossa elettrica
 - Non smontare il gruppo batterie.
 - Non toccare il gruppo batterie con le mani umide.
 - Non esporre il gruppo batterie a umidità o liquidi.
 - Tenere il gruppo batterie fuori dalla portata dei bambini e di animali.
- Rischio di danni al gruppo batterie
 - Non consentire al gruppo batterie di entrare a contatto con i liquidi.
 - Non sottoporre il gruppo batterie a elevate pressioni.
 - Non collocare oggetti sopra il gruppo batterie.

1.2.2 Guida all'uso della batteria

- Usare il gruppo batterie solo come indicato.
- Non usare il gruppo batterie se difettoso, se presenta spaccature, è rotto o danneggiato, oppure non funziona.
- Non tentare di aprire, smontare, riparare, manomettere, o modificare il gruppo batterie. Il gruppo batterie non deve essere sostituito dall'utente.
- Per proteggere il gruppo batterie e i suoi componenti da danni durante il trasporto, maneggiare con cura.
- Non urtare, tirare, trascinare o calpestare il gruppo batterie. Non esporlo a pressioni.
- Non inserire oggetti estranei nelle parti del gruppo batterie.
- Non usare solventi per pulire il gruppo batterie.

1.3 Risposta a situazioni di emergenza

Il gruppo batterie RESU comprende diverse batterie progettate per evitare i rischi legati a eventuali avarie. Tuttavia, LG Chem non garantisce la loro assoluta sicurezza.

1.3.1 Batterie che perdono

Se il gruppo batterie perde elettrolito, evitare di entrare in contatto con il liquido o il gas fuoriuscito. Gli elettroliti sono corrosivi e il contatto potrebbe causare irritazioni alla pelle e ustioni chimiche. Se si viene esposti alla sostanza fuoriuscita, intervenire immediatamente nei seguenti modi:

Inalazione: evacuare l'area contaminata e rivolgersi a un medico.

Contatto con gli occhi: sciacquare gli occhi con acqua corrente per 15 minuti e rivolgersi a un medico.

Contatto con la pelle: lavare accuratamente la zona esposta con acqua e sapone e rivolgersi a un medico.

Ingestione: indurre il vomito e rivolgersi a un medico.

1.3.2 Incendio



In caso di incendio, accertarsi che sia presente nelle vicinanze un estintore ad anidride carbonica o ABC.

AVVERTENZA

Il gruppo batterie può prendere fuoco se surriscaldato oltre i 150°C.

Se scoppia un incendio dove il gruppo batterie è installato, fare quanto segue:

1. Estinguere il fuoco prima che il gruppo batterie si incendi.
2. Se il gruppo batterie prende fuoco, non provare a estinguere le fiamme. Evacuare immediatamente tutte le persone.

AVVERTENZA

Se la batteria prende fuoco, emetterà gas velenosi e nocivi. Non avvicinarsi.

1.3.3 Batterie bagnate

Se il gruppo batterie è bagnato o viene immerso in acqua, non provare ad accedervi. Contattare LG Chem o il distributore per assistenza tecnica.

1.3.4 Batterie danneggiate

Le batterie danneggiate sono pericolose e devono essere maneggiate con la massima cura. Non sono idonee all'uso e possono mettere in pericolo personale o beni materiali. Se il gruppo batterie sembra danneggiato, imballarlo nel contenitore originale e restituirlo a LG Chem o al distributore.

⚠ ATTENZIONE

Le batterie danneggiate possono perdere elettrolito o produrre gas infiammabili.. Se si sospettano danni, contattare immediatamente LG Chem per raccomandazioni e informazioni.

1.4 Installatori qualificati

Questo manuale e le attività e le procedure descritte in esso sono destinate all'uso esclusivo di operai qualificati. Un operaio qualificato è definito con un elettricista o un installatore addestrato e qualificato in possesso delle seguenti competenze ed esperienza:

- Conoscenza dei principi funzionali e del funzionamento dei sistemi su griglia.
- Conoscenza dei pericoli e dei rischi associati all'installazione e all'uso di apparecchiature elettriche e metodi di attenuazione accettabili.
- Conoscenza dell'installazione delle apparecchiature elettriche
- Conoscenza e rispetto del presente manuale e di tutte le precauzioni di sicurezza e delle migliori pratiche.

1.5 Informazioni di contatto

Usare i contatti seguenti per l'assistenza tecnica. Questi numeri di telefono sono disponibili soltanto durante le ore lavorative in settimana.

| | Telefono | e-mail |
|------------------------------|-------------------|------------------------------|
| Europa | +49 6196 5719 660 | techcentereu@lgchem.com |
| USA | +1 888 375 8044 | CSNorthAmericaESS@lgchem.com |
| Australia | +61 1300 178 064 | essserviceau@lgchem.com |
| Corea e altre regioni | | essservice@lgchem.com |

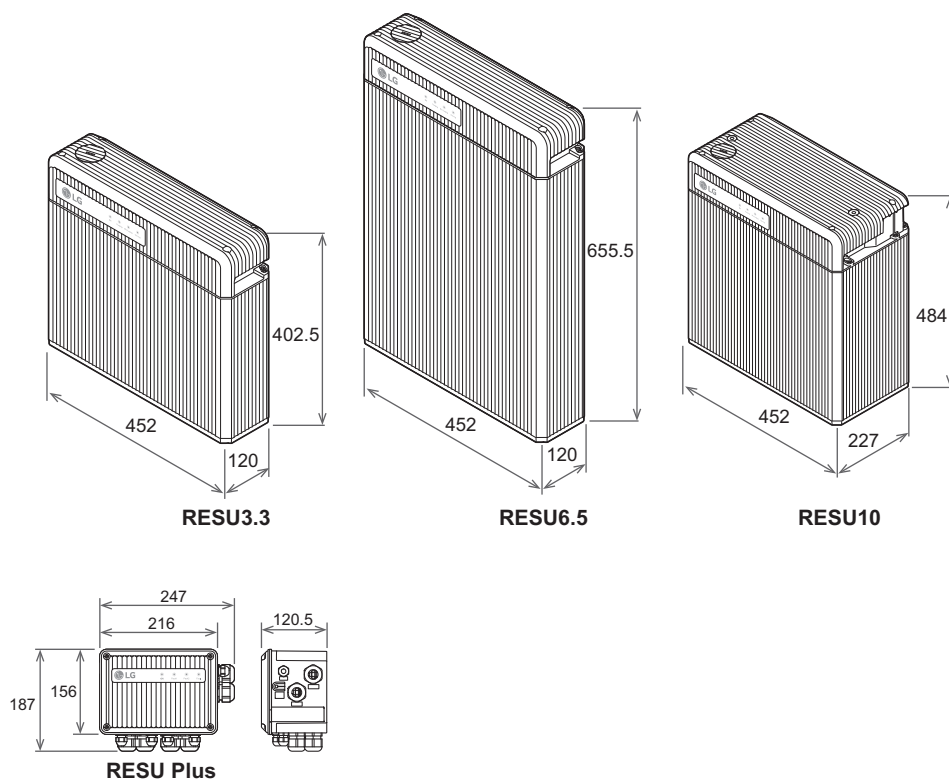
2 Presentazione del prodotto

2.1 Dati tecnici

2.1.1 Dimensioni e peso

| | RESU3.3 | RESU6.5 | RESU10 | RESU Plus |
|-------------------|----------|----------|--------|-----------|
| Lunghezza: | 452 mm | 452 mm | 452 mm | 216 mm |
| Ampiezza | 120 mm | 120 mm | 227 mm | 120,5 mm |
| Altezza | 402,5 mm | 655,5 mm | 484 mm | 156 mm |
| Peso ¹ | 31 kg | 52 kg | 75 kg | 2 kg |

¹Il peso di un gruppo batterie varia leggermente a seconda del peso delle celle della batteria.



2.1.2 Prestazioni

| | RESU3.3 | RESU6.5 | RESU10 |
|---------------------------------|----------------|----------------|----------------|
| Tensione nominale | 51,8 V | 51,8 V | 51,8 V |
| Tensione di utilizzo | da 42 a 58,8 V | da 42 a 58,8 V | da 42 a 58,8 V |
| Potenza nominale | 63 A·h | 126 A·h | 189 A·h |
| Energia nominale | 3,3 kW·h | 6,5 kW·h | 9,8 kW·h |
| Potenza standard | 1,1 kW | 2,2 kW | 3,3 kW |
| Potenza massima | 3 kW | 4,2 kW | 5 kW |
| Picco di potenza per 3 secondi | 3,3 kW | 4,6 kW | 7 kW |
| Corrente di picco per 3 secondi | 78,6 A | 109,5 A | 166,7 A |
| Corrente massima | 71,4 A a 42 V | 100 A a 42 V | 119 A a 42 V |
| Corrente di carica | 18,9 A | 37,8 A | 56,7 A |
| Corrente di scarica | 18,9 A | 37,8 A | 56,7 A |

Se vengono usati due gruppi batterie, l'energia e la capacità nominale sono pari alla somma delle due, ma la potenza massima e di picco sono pari a quelle di RESU10.

| | |
|--|---------------------|
| Efficienza faradica di carica (25°C) | 99% |
| Efficienza round-trip batteria (C/3, 25°C) | 95% |
| Durata prevista a 25°C | Più di 10 anni |
| Interfaccia di comunicazione | CAN 2.0B |
| Raffreddamento | Convezione naturale |

2.1.3 Requisiti per il cavo di alimentazione

| | |
|--------------------------------|----------------------------|
| Sezione trasversale conduttore | da 33 a 50 mm ² |
| Diametro esterno | da 14 a 21 mm |
| Dimensione foro capocorda | M8 |
| Larghezza capocorda | 21 mm |
| Lunghezza massima cavo | 5 m per cavo |

2.1.4 Requisiti per il cavo di rete

| | |
|------------|------------------|
| Categoria | Cat 5e |
| Connettore | 8P8C senza avvio |

2.1.5 Requisiti ambientali

| | |
|--------------------------------------|------------------------------|
| Temperatura di esercizio disponibile | da -10 a 45 °C |
| Temperatura di esercizio ottimale | da 15 a 30 °C |
| Temperatura di stoccaggio | da -30 a 60 °C |
| Umidità | da 5 a 95% (non condensante) |
| Altitudine | sotto 2000 m |

2.2 Caratteristiche

Il gruppo batterie RESU® dispone delle seguenti caratteristiche:

Unità di stoccaggio energetico: Questo gruppo batterie è progettato per la compatibilità con sistemi fotovoltaici domestici.

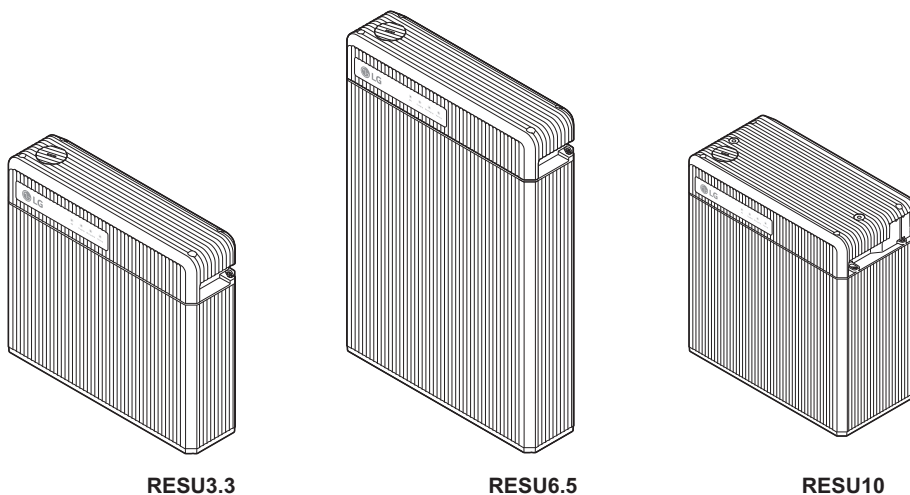
BMS (battery management system, sistema di gestione della batteria): il sistema BMS integrato del gruppo batterie monitora il funzionamento della batteria e impedisce il funzionamento oltre i limiti di progettazione. Vedere la sezione **Risoluzione dei problemi** a pagina 46.

Facile aggiornamento del firmware: Il firmware BMS può essere aggiornato alla versione più recente. Vedere la sezione **Aggiornamento firmware** a pagina 47.

Espandibilità: La capacità della batteria può essere aumentata aggiungendo un altro gruppo batterie. Vedere la sezione **RESU Plus** a pagina 14.

2.3 Gamma RESU

Esistono tre modelli di gruppo batterie RESU

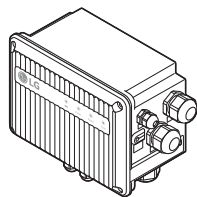


Per maggiori dettagli su questi modelli, consultare **Dati tecnici** a pagina 11.

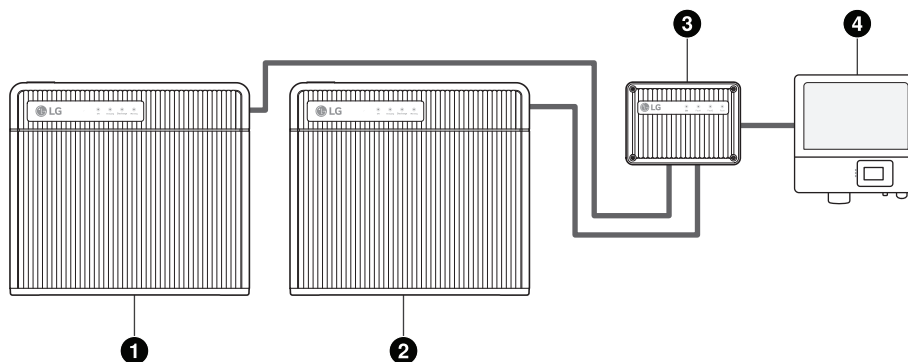
2.4 RESU Plus

Il gruppo batterie RESU può essere usato in combinazione con un massimo di due unità.

- RESU3.3 + RESU3.3
- RESU3.3 + RESU6.5
- RESU3.3 + RESU10
- RESU6.5 + RESU6.5
- RESU6.5 + RESU10
- RESU10 + RESU10



Una unità di RESU Plus, venduta separatamente, è richiesta per installare due gruppi batterie RESU. Due gruppi batterie sono connessi usando un invertitore tramite RESU Plus.



1) Primo gruppo batterie

2) Secondo gruppo batterie

3) RESU Plus

4) Invertitore

Usare questa procedura per installare due gruppi batterie usando RESU Plus.

1. Sistemare RESU Plus sulla parete.
2. Sistemare due gruppi batteria sulla parete.
3. Collegare i cavi di alimentazione e di rete a RESU Plus.
4. Collegare i cavi di alimentazione e di rete all'invertitore.
5. Collegare i cavi di alimentazione e di rete al gruppo batterie.

3 Prerequisiti di installazione

3.1 Materiali di installazione

Questi materiali di installazione saranno preparati dagli installatori.

- Cavo di alimentazione
- Cavo di rete
- Cavo di terra
- Spina RJ45
- Sigillante o stucco in silicone

AVVISO

Assicurarsi che la sezione trasversale dei cavi di ricarica sia compresa tra 33 e 50 mm².

3.2 Punto di installazione

Verificare che l'ubicazione di installazione rispetti le seguenti condizioni:

- L'edificio è progettato per resistere ai terremoti.
- La località è lontana dal mare, per evitare acqua salata e umidità.
- Il pavimento è piatto e in piano.
- Assenza di materiali infiammabili o esplosivi nelle vicinanze.
- La temperatura ambientale ottimale è compresa tra 15 w 30°C.
- Temperatura e umidità sono mantenute a livello costante.
- Polvere e sporco nell'area sono mantenuti al minimo.
- Non sono presenti gas corrosivi, inclusi ammoniaca e vapori acidi.

AVVISO

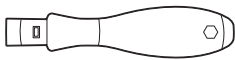
Il gruppo batterie RESU è classificato a IP55 e pertanto può essere installato in aree interne e esterne. A ogni modo, in caso di installazioni esterne, non consentire al gruppo batterie di entrare a contatto con umidità e luce solare.

AVVISO

Se la temperatura ambiente non rientra nell'intervallo operativo, il gruppo batterie smette di funzionare per proteggersi. L'intervallo di temperatura ottimale per il funzionamento del gruppo batterie va da 15 °C a 30 °C. L'esposizione frequente a temperature proibitive potrebbe alterare le prestazioni e la durata del gruppo batterie.

3.3 Utensili

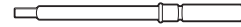
Questi strumenti sono necessari per installare il gruppo batterie.



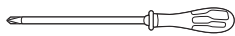
Cacciavite dinamometrico



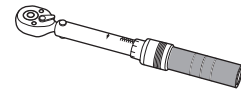
Punta cacciavite a croce



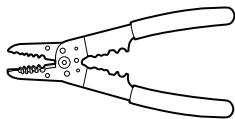
Punta a brugola

Cacciavite a testina tipo
Phillips

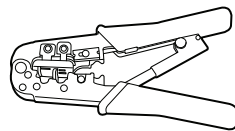
Cacciavite a testa piatta



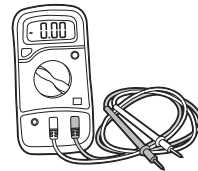
chiave dinamometrica



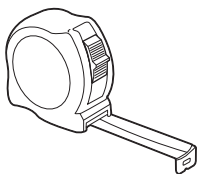
Pinza spellafili



pinza per casi



voltmetro



Metro a nastro



trapano



pistola per sigillante

Utilizzare utensili adeguatamente isolati per prevenire scosse elettriche o cortocircuiti accidentali. Si consiglia vivamente di utilizzare utensili regolabili e strumenti di misurazione certificati in quanto a precisione e accuratezza.

3.4 Attrezzatura di sicurezza

Indossare la seguente attrezzatura di sicurezza quando si maneggia il gruppo batterie. Gli installatori devono soddisfare i requisiti pertinenti degli standard internazionali, come IEC 60364 o la legislazione domestica.



Guanti isolati

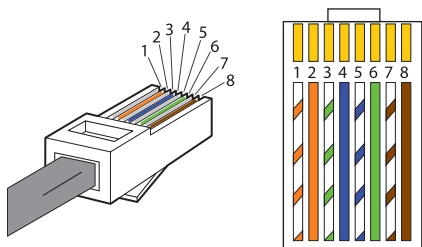


Occhiali di protezione



Calzature di sicurezza

3.5 Impostare un cavo di rete



Usare questa procedura per impostare un cavo di rete, che deve essere connesso tra il gruppo batterie e l'invertitore di RESU Plus.

1. Tagliare il cavo di rete alla lunghezza necessaria.
2. Spellare da 2,5 a 5 cm della guaina esterna a una estremità del cavo.
3. Districare e separare ciascuna coppia di cavi.
4. Disporre i cavi in questo ordine:
 - 1) bianco con striscia arancione
 - 2) Arancione
 - 3) bianco con striscia verde
 - 4) Blu
 - 5) bianco con striscia blu
 - 6) Verde
 - 7) bianco con striscia marrone
 - 8) Marrone

5. Mettere insieme i cavi così ordinati, e tagliare ca. 1,4 cm di lunghezza.
6. Tenere la spina RJ45 con i contatti in rame verso l'alto, e inserire i cavi nella spina, accertandosi che rimangano allineati e che ciascun colore vada nel canale giusto.
7. Inserire la spina nella pinza per cavi e schiacciare con forza le maniglie.
8. Se disponibile usare un tester per cavi LAN per vedere se il cavo è difettoso.

Ripetere queste operazioni per l'altra estremità del cavo.

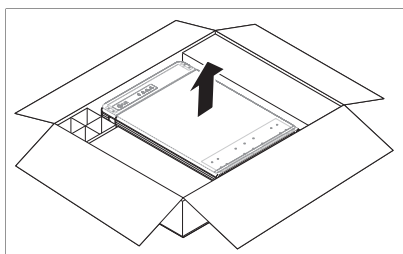
4 Installazione del gruppo batterie

AVVERTENZA

Il gruppo batterie è troppo pesante per essere portato da una sola persona. Accertarsi che siano presenti due o più persone.

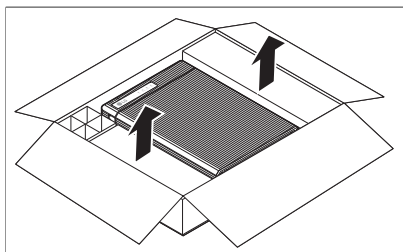
4.1 Disimballaggio

Disimballare il gruppo batterie dal suo imballaggio.

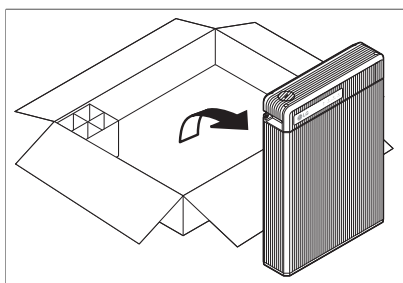


1. Tagliare il nastro dell'imballaggio e aprire il cartone.

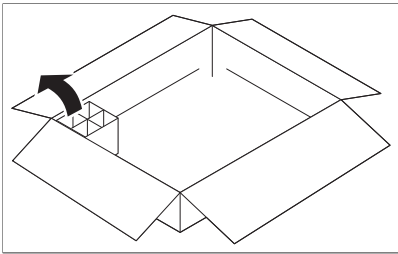
2. Rimuovere la maschera di foratura.



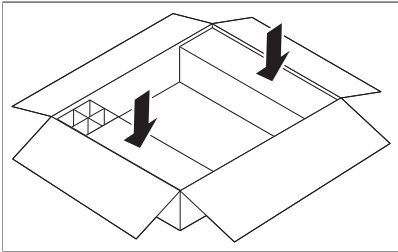
3. Rimuovere i cuscinetti a nido d'ape.



4. Estrarre il gruppo batterie e collocarlo in verticale. Controllare se il gruppo batterie sia danneggiato.



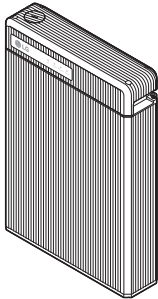
5. Tutti gli altri articoli sono contenuti in un angolo del cartone. Estrarli controllare se ci sono articoli mancanti. Vedere la sezione **Articoli dell'imballaggio** a pagina 21.



6. Sostituire i cuscinetti a nido d'ape. Conservare il cartone per lo stoccaggio o il trasporto futuri.

4.2 Articoli dell'imballaggio

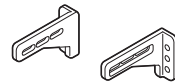
Questi articoli sono inclusi nell'imballaggio.



Gruppo batterie



occhielli per cavi



Staffe di montaggio



Ancore per viti



Viti

La tabella seguente mostra il numero di ciascun articolo incluso.

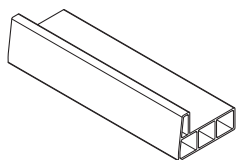
Installazione del gruppo batterie

| | |
|---------------------------------------|-------------------|
| Occhielli grandi per cavi di ricarica | 2 |
| Occhielli piccoli per altri cavi | 3 |
| Staffe di fissaggio | 2 |
| Ancore per viti M6 × 40 | 6 (2 di ricambio) |
| Viti M5 × 8 | 4 |

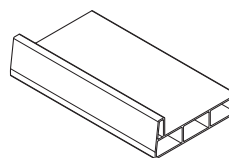
Usare solo le parti incluse con il gruppo batterie, eccetto le ancore per viti, per assicurare una installazione appropriata. Se qualcosa manca o è danneggiato, contattare LG Chem o il proprio distributore.

4.3 Accessori opzionali

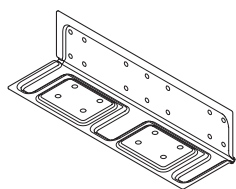
Queste piastre di base e scaffali sono venduti separatamente.



Piastra di base per RESU3.3 e RESU6.5



Piastra di base per RESU10



Scaffale per RESU3.3 e RESU6.5



Scaffali per RESU10

Usare questi accessori in un luogo in cui il pavimento potrebbe occasionalmente bagnarsi.

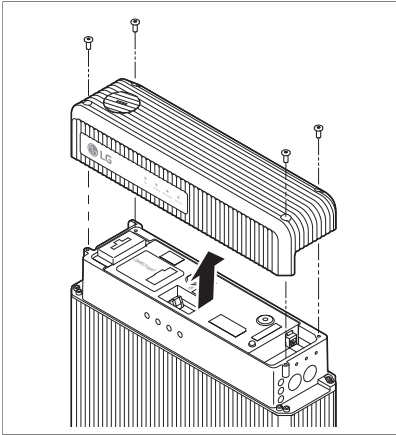
4.4 Controllare prima dell'installazione

Prima di installare il gruppo batterie, occorre effettuare dei controlli per garantire l'assenza di difetti.

AVVERTENZA

Se il controllo è richiesto per qualsivoglia ragione dopo la completa installazione del gruppo batterie, assicurarsi che l'invertitore sia spento quando si controlla il

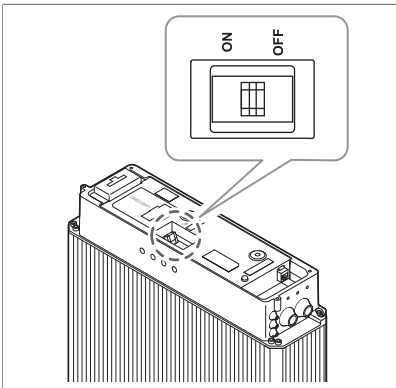
gruppo batterie.



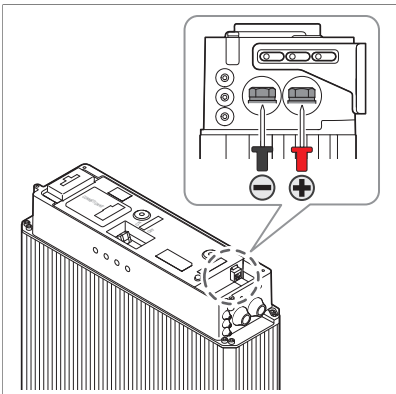
1. Rimuovere il coperchio superiore. Allentare le sei viti a testa esagonale su ciascun angolo del coperchio ed estrarle.
2. Assicurarsi che l'interruttore SW select DIP sia su 0011₂. Vedere la sezione **Configurazione del gruppo batterie** a pagina 39.

NOTA

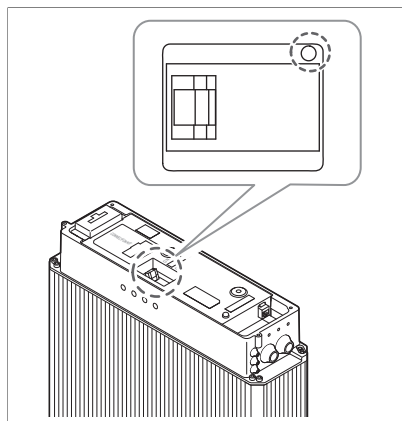
Il gruppo batterie è progettato per rendere possibile la misurazione della tensione del gruppo batterie solo se l'interruttore SW select DIP è impostato su 0011₂.



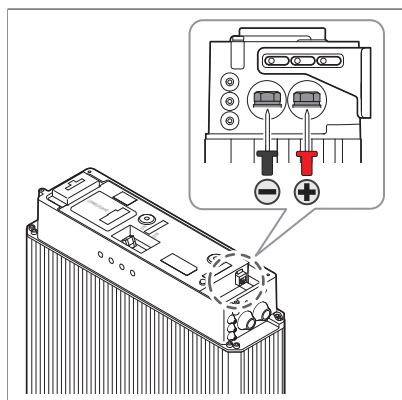
3. Alla prima installazione, accertarsi che l'interruttore di circuito sia in posizione di viaggio tra le posizioni ON e OFF.
4. Spingere l'interruttore di circuito dietro la posizione OFF fino a che non può più andare oltre e quindi spingerlo alla posizione ON. Se l'interruttore si sposta da solo in un'altra posizione, non usare il gruppo batterie. Contattare LG Chem o il proprio distributore.



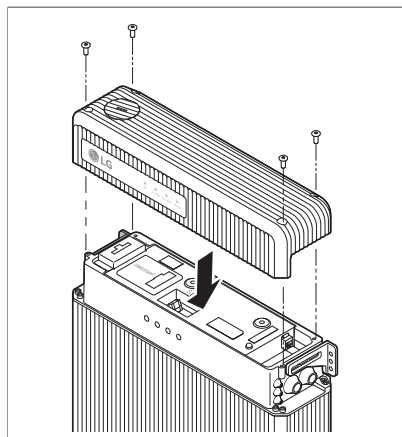
5. Misurare con un voltmetro la tensione sulla morsettiera. Se la tensione è inferiore a 38 V, non usare il gruppo batterie. Contattare LG Chem o il proprio distributore.



6. Premere il pulsante di movimento dell'interruttore di circuito. Se l'interruttore non si sposta alla posizione di viaggio, non usare il gruppo batterie. Contattare LG Chem o il proprio distributore.

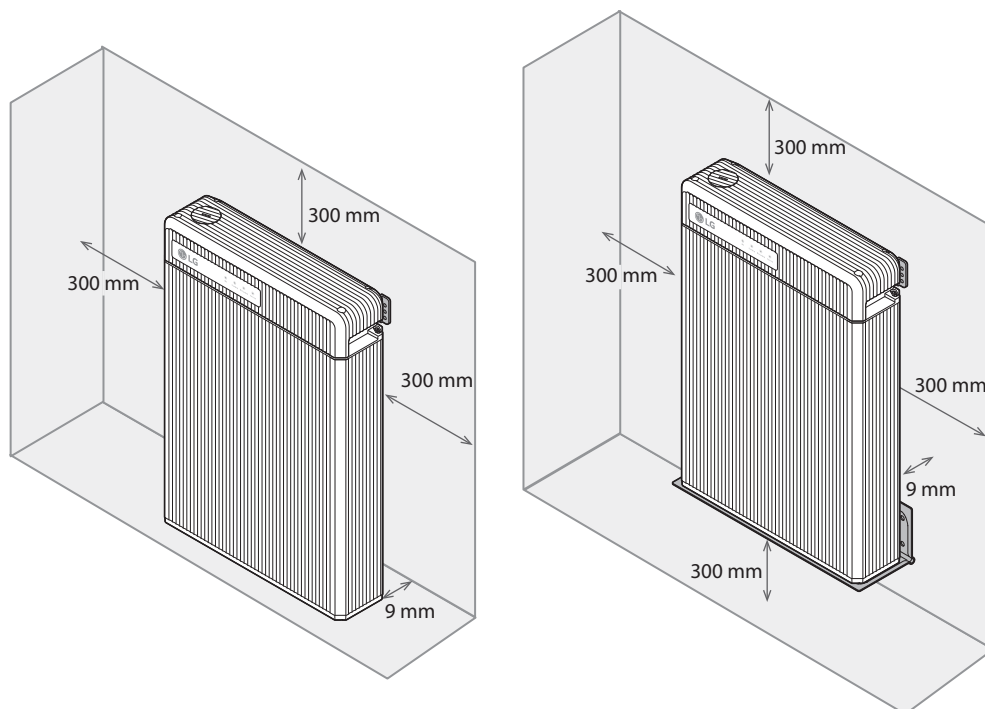


7. Misurare con un voltmetro la tensione sulla morsettiera. Se la tensione è inferiore a 0 V, non usare il gruppo batterie. Contattare LG Chem o il proprio distributore.



8. Per fissare il gruppo batterie alla parete, sostituire il coperchio superiore e serrare le viti a una coppia di 2,75 N·m.

4.5 Gioco di installazione



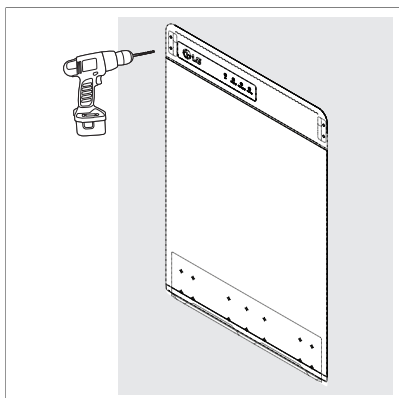
Lasciare uno spazio di almeno 9 mm tra gruppo batterie e parete. E' necessario lasciare un gioco di almeno 9 mm intorno al gruppo batterie in modo da consentirne un adeguato raffreddamento.

AVVISO

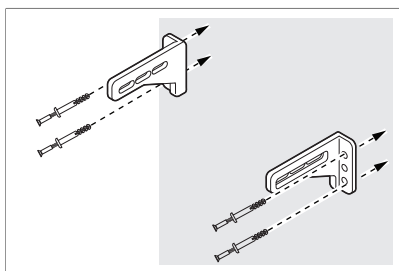
Accertarsi che il gruppo batterie sia sempre esposto all'aria. Il gruppo batteria viene raffreddato per convezione naturale. Il gruppo batterie è interamente o parzialmente coperto o schermato, con conseguente potenziale interruzione di funzionamento.

4.6 Fissare il gruppo batteria sulla parete

Sistemare il gruppo batteria sulla parete per evitare che si muova. Se il gruppo batterie è installato al di sopra del pavimento o su una piattaforma, accertarsi che la parete o piattaforma sia in grado di supportare il peso del gruppo batterie.



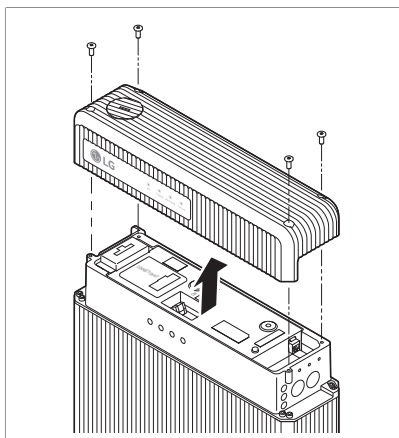
1. Determinare dove le staffe di montaggio devono essere collocate usando la maschera di foratura.
2. Praticare dei fori sulla parete per le ancore per viti M6. La profondità dei fori deve essere approssimativamente di 50 mm.



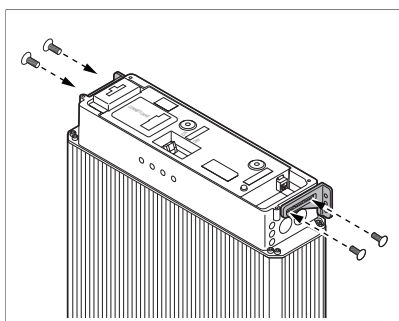
3. Inserire i bulloni di ancoraggio attraverso le staffe di montaggio nei fori appena praticati.
4. Serrare le viti a una coppia di 5 N·m.

NOTA

È consentito usare ogni altro tipo di agganciatura adatta al materiale della parete.



5. Rimuovere il coperchio superiore.



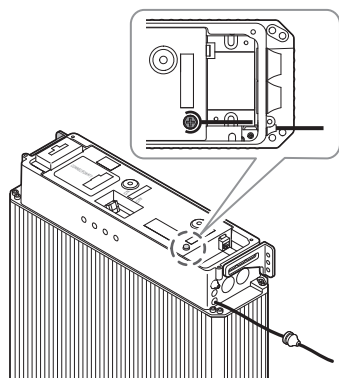
6. Sono presenti fori per viti per le staffe di montaggio sulla parte superiore di entrambi i lati del gruppo batterie. Inserire le viti M5 attraverso le staffe di montaggio nei fori e serrarle a una coppia di 5 N m.

4.7 Connessione tramite cavo

AVVERTENZA

Controllare che l'inverter sia spento prima di collegare il gruppo batterie.

4.7.1 Collegamento cavo di terra

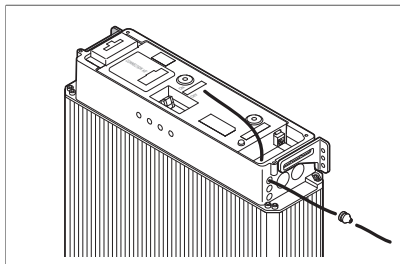


La messa a terra tra il gruppo batterie e l'invertitore non è obbligatoria ma consigliata.

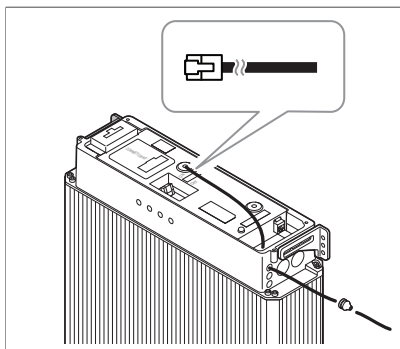
1. Inserire il cavo di messa terra dall'invertitore o RESU Plus attraverso un occhiello piccolo e fino in fondo agli ingressi del cavo piccolo.
2. Collegare il cavo di messa a terra alla vite di messa a terra, e serrarla a una coppia di 4 N m. Il tipo di vite è M5.
3. Spingere l'occhiello nell'ingresso del cavo.

4.7.2 Collegare un cavo di rete

È necessario al gruppo batterie per comunicare con l'invertitore per un corretto funzionamento. Collegare un cavo di rete tra il gruppo batterie e l'invertitore o RESU Plus.



1. L'occhiello piccolo è troppo piccolo perché RJ45 possa passarci dentro. Senza la spina RJ45 a una estremità, inserire il cavo di rete attraverso un occhiello piccolo e quindi attraverso una delle entrate dei cavi piccoli.

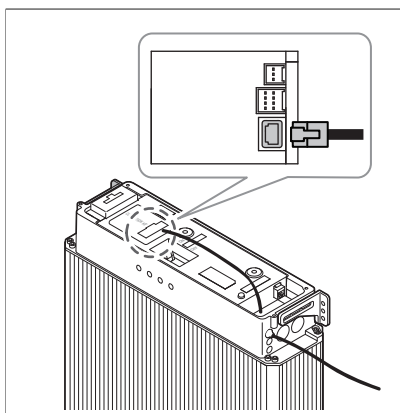


2. Collegare una spina RJ45 al cavo di rete usando una pinza spellafili e una pinza di serraggio. Vedere **Impostare un cavo di rete** a pagina 18.

NOTA



Non collegare capicorda al cavo di rete per tenere corto il connettore. L'uso di un connettore di lunghezza superiore a 23 mm potrebbe impedire il corretto rimontaggio del coperchio superiore.

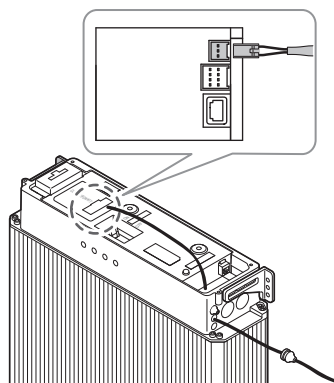


3. Collegare il cavo di rete alla porta di rete.
4. Spingere l'occhiello nell'ingresso del cavo.

4.7.3 Collegare i cavi di alimentazione per RESU Plus

NOTA

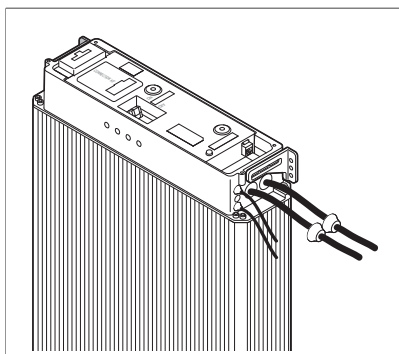
Saltare questa operazione se RESU Plus non è installato.



Fornire alimentazione a RESU Plus per il relativo funzionamento, collegare i cavi di alimentazione in dotazione dal gruppo batterie a RESU Plus.

1. Inserire il connettore del cavo di alimentazione al connettore di alimentazione.
2. Inserire il cavo di alimentazione attraverso la porta centrale degli ingressi del cavo piccolo e quindi attraverso l'occhiello piccolo.
3. Spingere l'occhiello nell'ingresso del cavo.

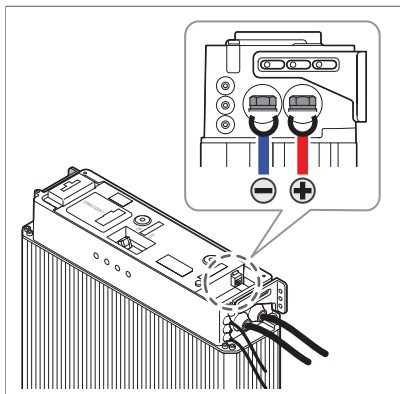
4.7.4 Collegare i cavi di ricarica



1. Inserire una coppia di cavi di ricarica attraverso ciascuno degli occhielli di grandi dimensioni e quindi attraverso ciascuna delle entrate dei cavi grandi.

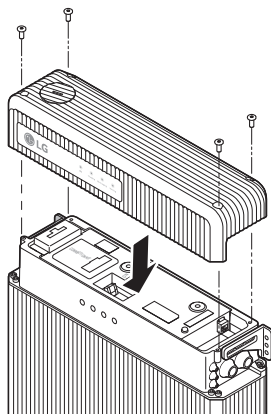
AVVISO

Fare attenzione a non invertire la polarità. La connessione con polarità inversa causa gravi danni al gruppo batterie.



2. Collegare i cavi di ricarica al blocco terminale.
 - a) Rimuovere la piastra coprimorsetto, ubicata sopra la morsettiera per proteggerla.
 - b) Collegare il cavo negativo (-) al terminale a sinistra e il cavo positivo (+) a quello a destra. Serrare le viti a brugola a una coppia di 6 N·m.
 - c) Collocare il coperchio sulla parte superiore.
3. Spingere gli occhielli negli ingressi dei cavi.

4.8 Completare l'installazione



Seguire questi passaggi per completare l'installazione.

1. Inserire del materiale isolante come silicone sigillante negli occhielli piccoli rimanenti, e quindi spingerli nei fori rimanenti.
2. Applicare del silicone sigillante o del mastice intorno al cavo su ciascun occhiello per impedire che materiali esterni entrino nel gruppo batterie.
3. Controllare se gli interruttori di configurazione sono impostati correttamente, facendo riferimento a **Configurazione del gruppo batterie** a pagina 39.

4. Attivare il gruppo batterie come descritto in **Attivazione gruppo batterie** a pagina 44.
5. Sostituire il coperchio superiore e serrare le viti a una coppia di 5 Nm.

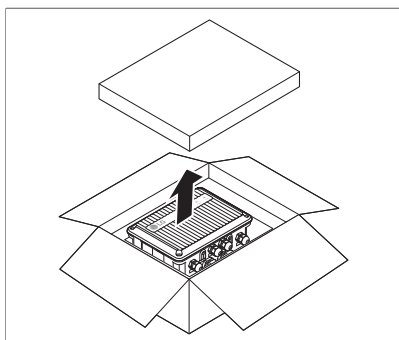
5 Installazione RESU Plus

NOTA

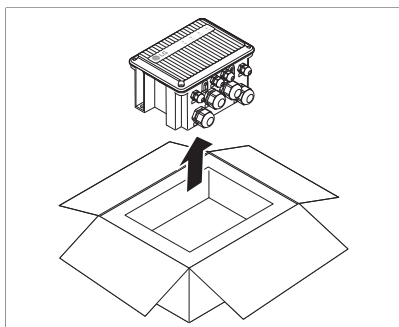
Saltare questo capitolo se solo uno dei gruppi batterie deve essere installato.

5.1 Disimballaggio

Disimballare RESU Plus dal suo imballaggio.



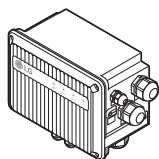
1. Tagliare il nastro dell'imballaggio e aprire il cartone.
2. Rimuovere il coperchio della scatola interna.



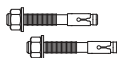
3. Estrarre RESU Plus
4. Controllare se RESU Plus sia danneggiato.
5. Conservare il cartone per lo stoccaggio o il trasporto futuri.

5.2 Articoli dell'imballaggio

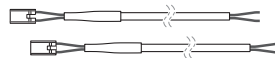
Questi articoli sono inclusi nell'imballaggio.



RESU Plus



Bulloni di ancoraggio



cavo di alimentazione

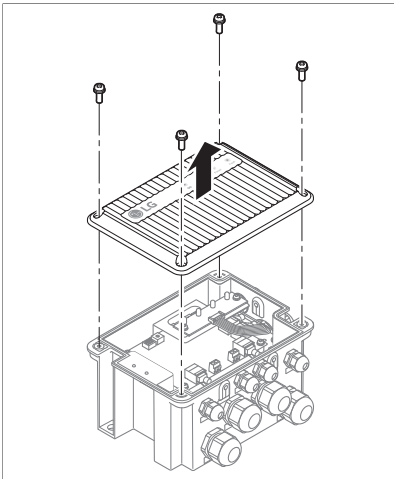
RESU Plus presenta occhielli e anelli premistoppa collegati al loro posto.

La tabella seguente mostra il numero di ciascun articolo incluso.

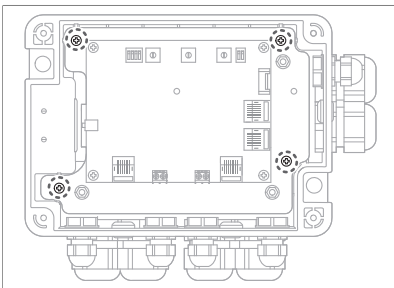
| | |
|-----------------------|---|
| Cavi di alimentazione | 2 |
| Bulloni di ancoraggio | 2 |

5.3 Sistemare RESU Plus sulla parete.

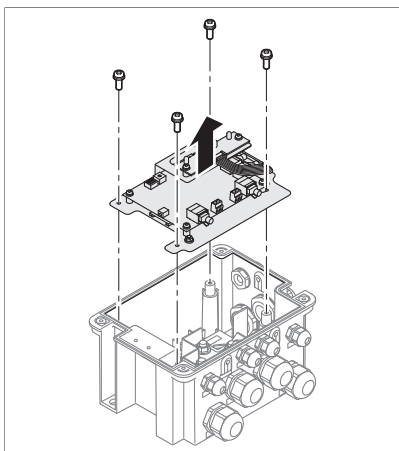
Sistemare RESU Plus sulla parete per evitare che si muova.



1. Rimuovere il coperchio anteriore da RESU Plus. Allentare le viti su ciascun angolo del coperchio ed estrarle.



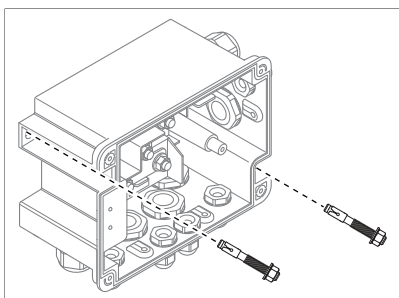
2. Allentare le viti su ciascun angolo del coperchio di metallo che supporta la piastra del circuito. Fare attenzione a non separare la piastra del circuito dalla piastra di metallo.



3. Tirare in alto la piastra del circuito per rimuoverla.

AVVISO

Per evitare che la piastra del circuito venga danneggiata o sporcata, tenerla in un luogo sicuro fino a che non verrà sostituita.



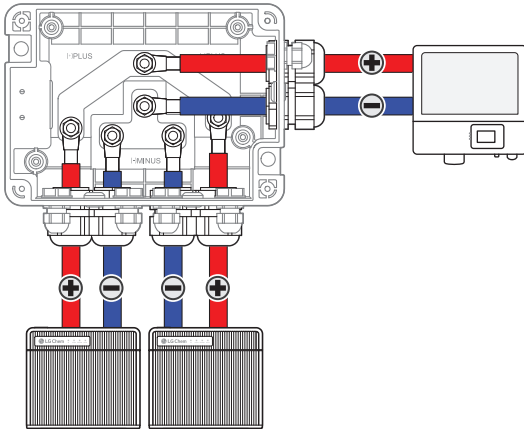
4. Determinare dove i bulloni di ancoraggio devono essere collocati.
5. Praticare dei fori sulla parete per i bulloni di ancoraggio M8. La profondità dei fori deve essere approssimativamente di 50 mm.
6. Guidare i bulloni di ancoraggio nei fori della parete attraverso i fori per le viti sulla parte superiore sinistra e inferiore destra della parte posteriore i RESU Plus.
7. Serrare i bulloni di ancoraggio a una coppia di 8 Nm.

5.4 Connessione tramite cavo

AVVERTENZA

Prima di connettere i cavi a RESU Plus, accertarsi che l'invertitore e i gruppi batteria siano spenti.

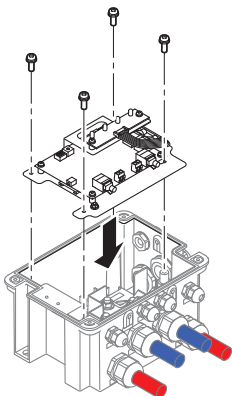
5.4.1 Collegare i cavi di ricarica



1. Allentare i dadi sigillanti degli anelli premistoppa grandi.
2. Inserire i cavi di ricarica attraverso i premistoppa grandi, e collegare ciascun cavo di ricarica al suo terminale corrispondente. Usare un blocco terminale sulla parte inferiore sinistra per il primo gruppo batterie, quello in basso a destra per il secondo gruppo batterie, e quello in alto per l'invertitore.
3. Serrare i dadi sigillanti.
4. Controllare se gli interruttori di configurazione sono impostati correttamente, facendo riferimento a **Configurazione di RESU Plus** a pagina 41.

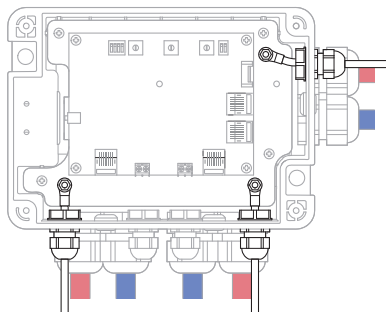
AVVISO

Fare attenzione a non invertire la polarità. La connessione con polarità inversa causa gravi danni al gruppo batterie.



Per collegare altri tipi di cavi, sostituire il circuito stampato e serrare le viti a una coppia di 1 N m.. Sul circuito stampato, ci sono porte di rete, punti di messa a terra, e terminali per alimentare RESU Plus durante il suo funzionamento.

5.4.2 Collegamento cavo di terra



La messa a terra tra il gruppo batterie e l'invertitore non è obbligatoria ma consigliata.

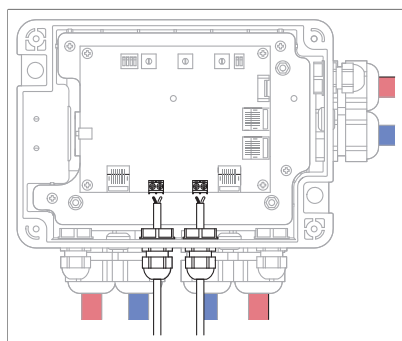
1. Allentare i dadi sigillanti degli anelli premistoppa piccoli più vicini ai bordi.
2. Inerire i cavi di terra attraverso gli anelli premistoppa.
3. Collegare ciascun cavo di messa a terra al punto di messa a terra corrispondente. Usare un blocco terminale sulla parte inferiore sinistra per il primo gruppo batterie, quello in basso a destra per il secondo gruppo batterie, e quello in alto per l'invertitore.
4. Serrare i dadi sigillanti.

5.4.3 Collegare i cavi di alimentazione

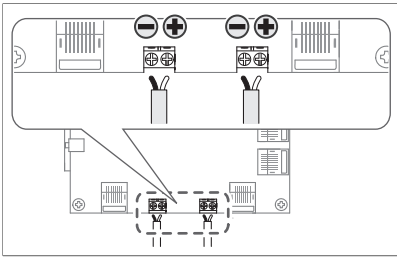
Fornire alimentazione a RESU Plus per il relativo funzionamento, collegare i cavi di alimentazione in dotazione dal gruppo batterie a RESU Plus.

NOTA

I cavi di alimentazione devono collegare entrambi i gruppi batterie per assicurarsi che RESU Plus funzioni normalmente anche quando il gruppo batterie è spento.



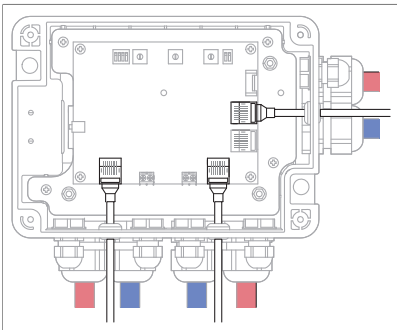
1. Allentare i dadi sigillanti degli anelli premistoppa piccoli al centro.
2. Inerire i cavi di alimentazione attraverso gli anelli premistoppa.



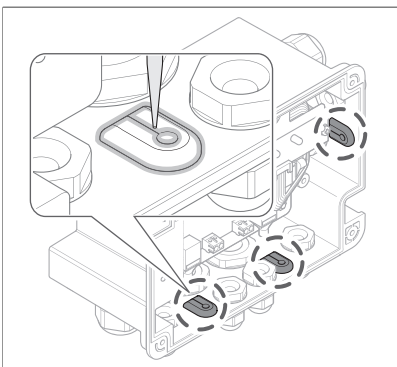
3. Collegare ciascun cavo di alimentazione al blocco terminale corrispondente. Usare il blocco terminale a sinistra per il primo gruppo batterie e quello a destra per il secondo gruppo batterie. Collegare il cavo negativo (-) al terminale a sinistra e il cavo positivo (+) a quello a destra.
4. Serrare i dadi sigillanti.

5.4.4 Collegare i cavi di rete

È necessario al gruppo batterie per comunicare con l'invertitore con RESU Plus per un corretto funzionamento.

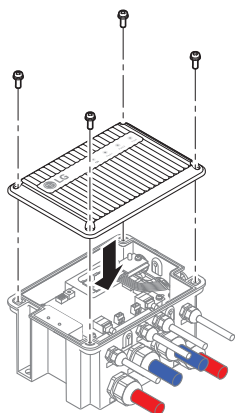


1. Collegare ciascun cavo di rete alla porta di rete corrispondente. Usare un blocco terminale sulla parte inferiore sinistra per il primo gruppo batterie, quello in basso a destra per il secondo gruppo batterie, e quello in alto per l'invertitore.



2. Applicare del silicone sigillante o del mastice intorno agli occhielli e alle loro fessure.

5.5 Completare l'installazione



Seguire questi passaggi per completare l'installazione.

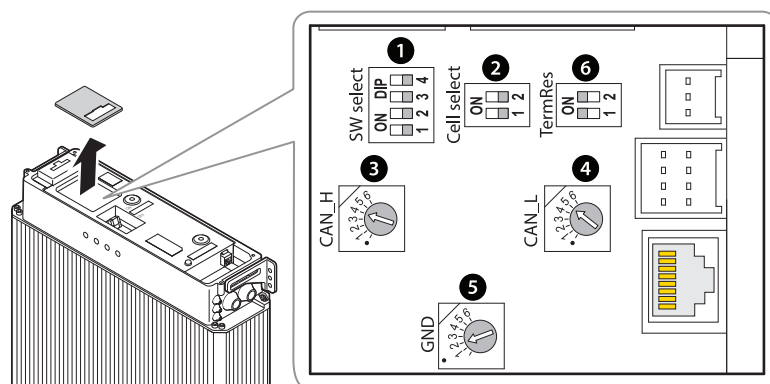
1. Controllare se gli interruttori di configurazione su RESU Plus sono impostati correttamente, facendo riferimento a **Configurazione di RESU Plus** a pagina 41 e **Configurazione del gruppo batterie** a pagina 39.
2. Attivare il gruppo batterie come descritto in **Attivazione gruppo batterie** a pagina 44.
3. Sostituire il coperchio superiore e serrare le viti a una coppia di 1 N.

6 Interruttori di configurazione

Il gruppo batterie RESU e RESU Plus hanno all'interno interruttori DIP e interruttori rotanti, che devono essere correttamente configurati per una corretta comunicazione con l'invertitore.

6.1 Configurazione del gruppo batterie

Rimuovere il coperchio dell'interruttore tirandolo verso l'alto per esporre il circuito stampato.



| Numero interruttore | Modello | Etichetta | Predefinito |
|---------------------|---------|-------------|-------------------|
| 1 | DIP | SW select | 0000 ₂ |
| 2 | DIP | Cell select | 00 ₂ |
| 3 | Rotante | CAN_H | 4 |
| 4 | Rotante | CAN_L | 5 |
| 5 | Rotante | GND | 2 |
| 6 | DIP | Term Res | 11 ₂ |

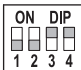
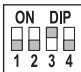
6.1.1 Configurazione per l'interfaccia di comunicazione



Solo uno dei gruppi batterie è installato, configurare l'interruttore SW select DIP su 0011₂. Altrimenti, se due sono installati, configurarlo su 0010₂. Questo interruttore all'inizio è impostato su 0000₂.

NOTA

Per essere più precisi, quando un gruppo batterie RESU viene collegato direttamente a un invertitore, l'interruttore SW select DIP deve essere impostato su 0011₂. Quando due gruppi batterie sono installati, devono essere connessi a un RESU Plus. In questo caso, sono indirettamente collegati all'invertitore tramite RESU Plus, e pertanto l'interruttore deve essere impostato su 0010₂.

| Il numero di gruppi batterie | Valore | Configurazione |
|------------------------------|-------------------|---|
| 1 | 0011 ₁ |  |
| 2 | 0010 ₂ |  |

6.1.2 Configurazione per tipo di elemento di batteria



Assicurarsi che l'interruttore Cell select DIP sia su impostato su 00₂.

6.1.3 Impostazioni per piedini del bus CAN



Assicurarsi che l'interruttore CAN_H rotante sia su impostato su 4. Questo interruttore indica quale perno è usato per il segnale alto CAN dall'invertitore.

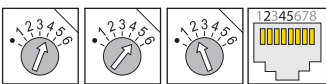


Assicurarsi che l'interruttore CAN_L rotante sia su impostato su 5. Questo interruttore indica quale perno è usato per il segnale basso CAN dall'invertitore.



Assicurarsi che l'interruttore GND rotante sia su impostato su 2. Questo interruttore indica quale perno è usato per la messa a terra dell'invertitore.

Possano essere usati solo i perni da 1 a 5.

| CAN_H | CAN_L | GND | Impostazioni |
|-------|-------|-----|--|
| 4 | 5 | 2 |  |

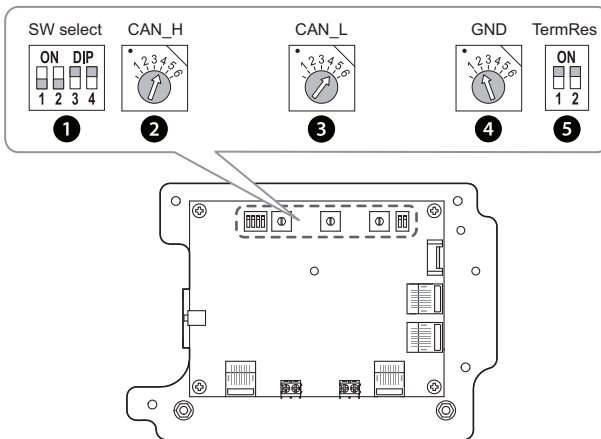
6.1.4 Configurazione per resistori



Assicurarsi che l'interruttore TermRes DIP sia su impostato su 11_2 .

| Bit | On | Off |
|-----|-----------------------------------|------------------------------------|
| 1 | resistore terminale CAN collegato | resistore terminale CAN scollegato |
| 2 | Inutilizzato | Inutilizzato |

6.2 Configurazione di RESU Plus



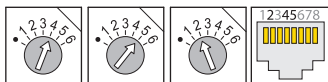
| Numero interruttore | Modello | Etichetta | Predefinito |
|---------------------|---------|-----------|-------------|
| 1 | DIP | SW select | 0011_2 |
| 2 | Rotante | CAN_H | 4 |
| 3 | Rotante | CAN_L | 5 |
| 4 | Rotante | GND | 2 |
| 5 | DIP | Term Res | 11_2 |

6.2.1 Configurazione per l'interfaccia di comunicazione



Assicurarsi che l'interruttore SW select DIP sia su impostato su 0011_2 .

6.2.2 Impostazioni per piedini del bus CAN



Consultare la sezione dello stesso titolo a pagina 40.

6.2.3 Configurazione per resistori

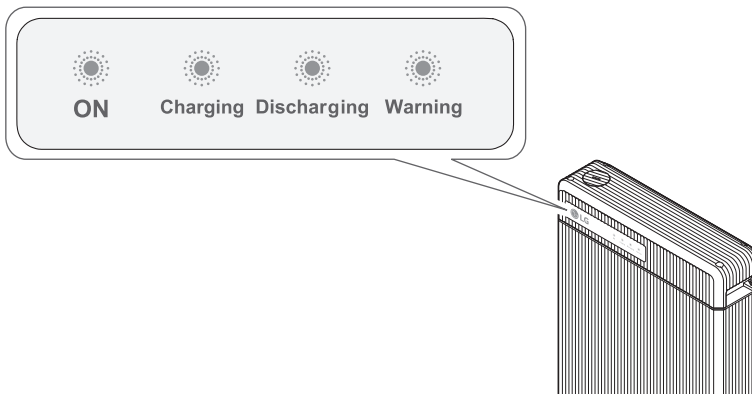


Assicurarsi che l'interruttore TermRes DIP sia su impostato su 11₂. Consultare la sezione dello stesso titolo a pagina 41.

7 Attivazione

7.1 Indicatori di stato

7.1.1 Pacco batteria



Ci sono quattro indicatori LED sulla parte frontale dei gruppi batterie che mostrano il suo stato operativo.

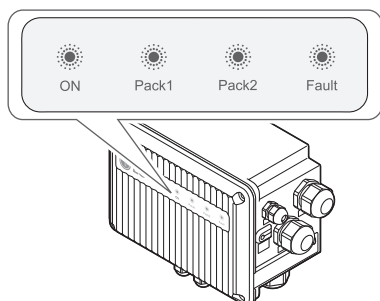
ON: Questo indicatore resta acceso quando al gruppo batterie viene fornita l'alimentazione per il suo funzionamento.

Charging: Questo indicatore resta acceso quando il gruppo batterie è in carica.

Discharging: Questo indicatore resta acceso quando il gruppo batterie si sta scaricando.

Warning: Questo indicatore resta acceso quando il gruppo batterie è in stato di allarme. Vedere la sezione **Risoluzione dei problemi** a pagina 46.

7.1.2 RESU Plus



Ci sono quattro indicatori LED sulla parte frontale di RESU Plus che mostrano il suo stato operativo.

ON: Questo indicatore resta acceso quando al gruppo batterie viene fornita l'alimentazione per il suo funzionamento.

Pack 1: Questo resta acceso mentre il primo gruppo batterie è on-line con RESU Plus.

Pack 2: Questo resta acceso mentre il secondo gruppo batterie è on-line con RESU Plus.

Fault: Questo resta acceso quando entrambi i gruppi batterie sono in stato di allarme. Vedere la sezione **Risoluzione dei problemi** a pagina 46.

NOTA

Alla prima attivazione, o quando una viene installata in seguito, uno dei due gruppi batterie potrebbe non essere operativo a causa della differenza di tensione tra di essi. Il gruppo batterie responsabile non può essere on-line con RESU Plus fino a che il suo livello di tensione diventa lo stesso di quello normale.

7.2 Attivazione gruppo batterie

Se solo uno dei gruppi batterie è installato, seguire queste fasi per metterlo in funzione.

1. Spostare l'interruttore di circuito alla posizione ON per accendere il gruppo batterie.
2. Assicurarsi che l'indicatore ON sia acceso. Se resta spento, non usare il gruppo batterie. Contattare LG Chem o il proprio distributore.
3. Accendere l'inverter.

Se due gruppi batterie sono installati, seguire queste fasi per metterli in funzione.

1. Spostare l'interruttore di circuito alla posizione **ON** per accendere il gruppo batterie. Se due gruppi batterie sono installati, devono essere accesi connessi su un intervallo inferiore a 30 secondi.
2. Su entrambi i gruppi batterie, assicurarsi che l'indicatore **ON** sia acceso. Se resta spento, non usare il gruppo batterie. Contattare LG Chem o il proprio distributore.
3. Su RESU Plus, accertarsi che uno o entrambi degli indicatori **Pack 1** e **Pack 2** sia acceso. L'indicatore **Fault** di RESU Plus potrebbe accendersi temporaneamente fino a che entrambi i gruppi batterie sono inizializzati.
4. Accendere l'inverter.

NOTA

Se la comunicazione con l'invertitore non viene stabilita entro 10 minuti dopo che il gruppo batteria è acceso, l'interruttore di circuito si attiva automaticamente.

7.3 Spegnimento gruppo batterie

Per spegnere il gruppo batterie, seguire queste operazioni:

1. Spegner l'inverter.
2. Rimuovere il coperchio superiore dal gruppo batterie.
3. Spegner il gruppo batterie muovendo l'interruttore di circuito alla posizione **OFF**.
4. Accertarsi che tutti gli indicatori sul gruppo batterie siano spenti.
5. Sostituire il coperchio superiore.

8 Risoluzione dei problemi

Controllare gli indicatori sulla parte anteriore per determinare lo stato del gruppo batterie. Quando la tensione o la temperatura supera le limitazioni di progetto, si attiva uno stato di avvertenza. Il BMS del gruppo batterie informa periodicamente l'invertitore in merito al proprio stato operativo.

Quando il gruppo batterie esce dai limiti previsti, passa uno stato di avvertimento. Quando viene comunicato un allarme, l'invertitore arresta immediatamente l'operazione.

Utilizzare il software di monitoraggio sull'inverter per identificare la causa del guasto. I messaggi di avvertenza possibili sono i seguenti:

- Battery Over Voltage (Sovratensione batteria)
- Battery Under Voltage (Sottotensione batteria)
- Battery Over Temperature (Temperatura eccessiva batteria)
- Battery Under Temperature (Temperatura insufficiente batteria)
- Battery Discharge Over Current (Sovracorrente scarica batteria)
- Battery Charge Over Current (Sovracorrente carica batteria)
- BMS Internal Communication (Comunicazione interna BMS)
- Battery Cell Voltage Imbalance (Squilibrio tensione cella batteria)

Lo stato anomalo viene annullato quando il gruppo batterie ripristina il normale funzionamento.

NOTA

Per un guasto grave, se l'inverter non interviene adeguatamente, l'interruttore di protezione automatico del gruppo batterie scatta automaticamente per proteggersi.

9 Aggiornamento firmware

È possibile aggiornare il firmware BMS. Usare una scheda di memoria per aggiornarlo. Un nuovo firmware può essere reso disponibile sul sito internet LG Chem dal proprio distributore.

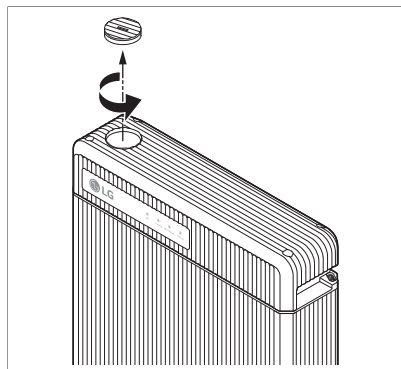
Preparare una scheda di memoria con queste proprietà.

- La capacità della scheda di memoria non deve essere superiore a 32 GB.
- La scheda di memoria deve essere formattata a FAT16 o FAT32.
- Deve avere un solo file firmware nella root directory.

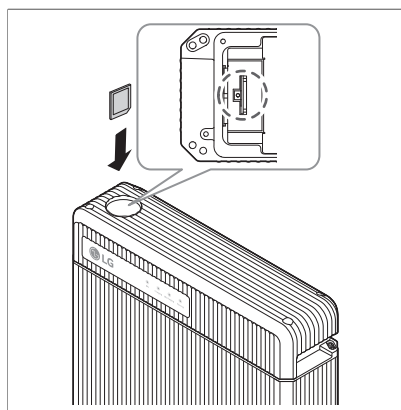
Per maggiori dettagli sulle schede di memoria supportate, consultare *Schede di memoria supportate* pagina 54.

9.1 Aggiornare il firmware del gruppo batteria

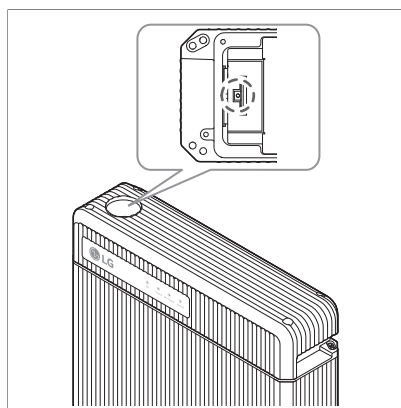
Seguire queste fasi per aggiornare il firmware del gruppo batterie.



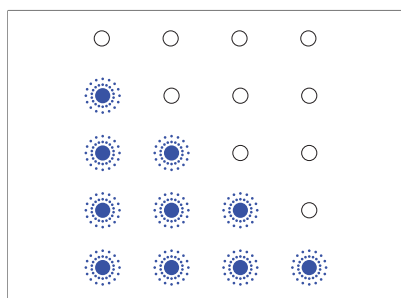
1. Spegnerne l'inverter.
2. Sulla parte sinistra del coperchio è presente una copertura rotonda, che copre la slot della scheda di memoria sottostante. Ruotare la copertura in senso antiorario e tirare per rimuoverla.



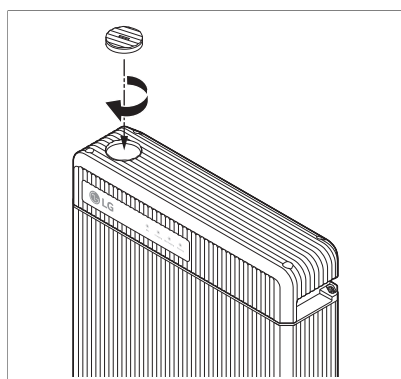
3. Inserire la scheda di memoria nello slot della scheda di memoria.



4. Premere e tenere premuto il pulsante di aggiornamento a fianco della slot per la scheda di memoria per più di tre secondi.

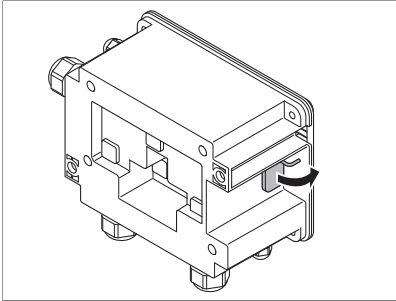


5. Gli indicatori LED lampeggiano in ciclo per un minuto al massimo fino al completamento dell'aggiornamento del firmware. Solo l'indicatore **ON** si attiva quando l'aggiornamento del firmware ha avuto successo. Se non riesce, l'indicatore **Warning** si accende per due secondi. Controllare la scheda di memoria e riprovare. Se continua a non funzionare, contattare LG Chem o il proprio distributore.

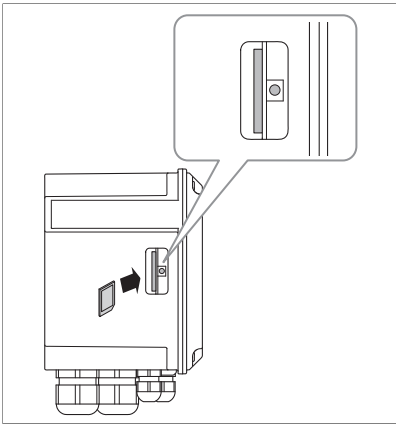


6. Rimuovere la scheda di memoria. Spingere la scheda di memoria con delicatezza fino a che non si disinnesta dalla slot, quindi estrarla.
7. Sostituire la copertura.
8. Accendere l'inverter.

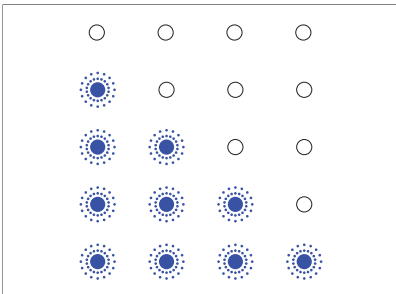
9.2 Aggiornamento firmware di RESU Plus.



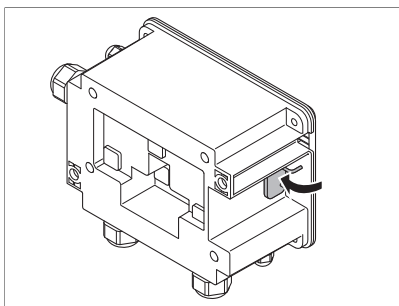
1. Spegnerne l'inverter.
2. Aprire la copertura sul lato sinistro di RESU Plus.



3. Inserire la scheda di memoria nello slot della scheda di memoria.
4. Premere e tenere premuto il pulsante di aggiornamento a fianco della slot per la scheda di memoria per più di tre secondi.



5. Gli indicatori LED lampeggiano in ciclo per un minuto al massimo fino al completamento dell'aggiornamento del firmware. Solo l'indicatore **ON** si attiva quando l'aggiornamento del firmware ha avuto successo. Se non riesce, l'indicatore **Fault** si accende per due secondi. Controllare la scheda di memoria e riprovare. Se continua a non funzionare, contattare LG Chem o il proprio distributore.



6. Rimuovere la scheda di memoria. Spingere la scheda di memoria con delicatezza fino a che non si disinnesta dalla slot, quindi estrarla.
7. Chiudere l'aletta.
8. Accendere l'inverter.

10 Garanzia

LG Chem protegge questo prodotto sotto garanzia quando installato e utilizzato come descritto nel presente manuale. L'inadempienza nella procedura di installazione o l'utilizzo di questo prodotto in modi non descritti nel presente manuale invalida immediatamente ogni garanzia sul prodotto.

LG Chem non fornisce una copertura di garanzia o si assume responsabilità per danni diretti o indiretti o difetti risultanti dalle seguenti cause:

- Trasporto o stoccaggio non idoneo
- Installazione, cablaggio o maneggio non corretti
- Mancata osservanza del manuale di installazione di LG Chem
- Utilizzo del prodotto in un ambiente inappropriato
- Funzionamento errato o inappropriato
- Ventilazione insufficiente
- Inosservanza delle avvertenze o istruzioni di sicurezza
- Riparazioni o modifiche eseguite da personale non autorizzato
- Guasto o sovracorrente dell'inverter.
- Eventi di forza maggiore
- Influenze esterne, come ad esempio sollecitazioni fisiche o elettriche insolite.
- Utilizzo di un inverter non compatibile

11 Certificazioni

| | |
|---|--|
| Sicurezza del gruppo batteria | CE, FCC, RCM, TUV (IEC 62619), UL 1973 |
| Sicurezza della cella della batteria | UL 1642 |
| Numero UN | UN 3480 |
| Classificazione materiali pericolosi | Classe 9 |
| Requisiti per il collaudo e il trasporto UN | UN 38.3 |
| Marchatura protezione internazionale | IP55 |

A Inverter compatibili

Per informazioni sugli invertitori compatibili con il gruppo batterie RESU Plus, visitare il sito internet LG Chem.

- <http://www.lgesspartner.com/au>
- <http://www.lgesspartner.com/de>
- <http://www.lgesspartner.com/uk>

B Schede di memoria supportate

Gran parte delle schede di memoria possono essere usate per l'aggiornamento del firmware. A ogni modo, alcune schede di memoria potrebbero non essere supportate, a seconda dei produttori e dei modelli. Il funzionamento di queste schede di memoria è testato e garantito da LG Chem.

- SanDisk SDHC 4 GB
- SanDisk Ultra SDHC10 8 GB
- SanDisk Ultra MicroSD1 8 GB
- Transcend SDHC4 32 GB
- Transcend SDHC10 600x 32 GB
- Transcend Premium 400x MicroSD10 8 GB
- Transcend Premium 400x MicroSD10 16 GB
- Transcend Premium 400x MicroSD10 32 GB
- Toshiba Exceria MicroSD3 32 GB



Conservare il presente manuale per usi futuri.

© 2018 LG Chem

LG Twin Towers, 128 Yeoui-daero Yeongdeungpo-gu Seoul
07336, Corea